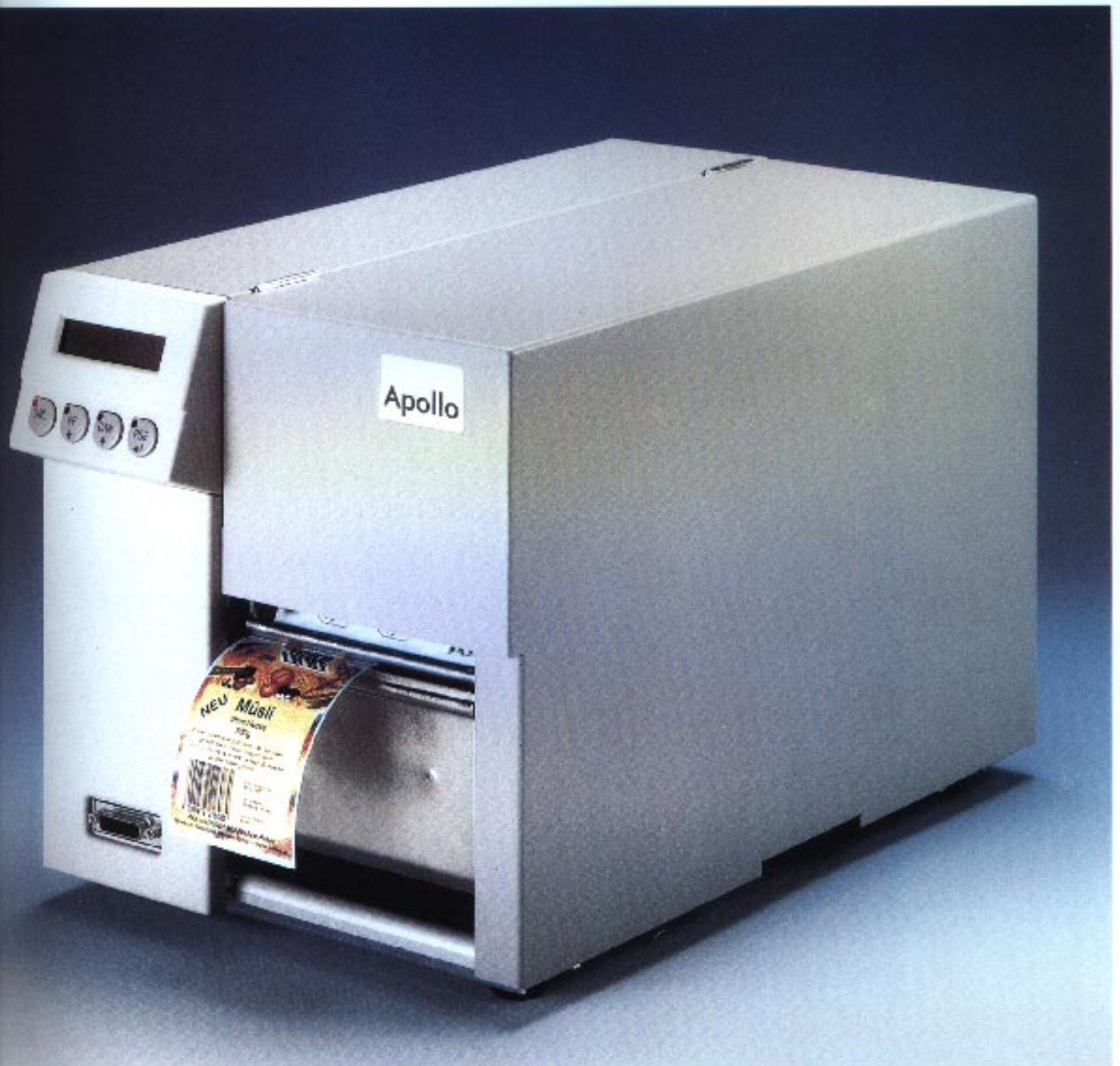


Apollo 1

**Serviceanleitung
Service Manual**



Inhaltsverzeichnis

1 Einführung	
1.1 Hinweise für den Benutzer	3
1.2 Wichtige Informationen	3
1.3 Allgemeine Sicherheitshinweise	4
1.4 Sicherheit beim Umgang mit Elektrizität	5
1.5 Leistungsmerkmale	6
1.6 Lieferumfang	6
1.7 Teile des Etikettendruckers	7
1.8 Optionen	9
1.9 Technische Daten	10
2 Selbsttest und Statusanzeige	
2.1 Überprüfung der Anschlußspannung	13
2.2 Selbsttest	13
2.3 Erklärung des Selbsttests	14
2.4 Statusanzeige	18
2.5 Schnittstellen	20
2.6 Einstellung der Baudrate und des Protokolls	20
2.7 Belegung der Anschlußbuchsen und Schnittstellenkabel	20
3 Internes Setup	
3.1 Starten des internen Setup	24
3.2 1) Kompletter Systemtest	25
3.3 2) Druckkopf-Testmuster	26
3.4 3) Zähler zurücksetzen	27
3.5 4) Defaultwert übernehmen	27
3.6 5) Etikettenlichtschranke abgleichen	28
3.7 6) Nur-Aufbau-Modus	29
3.8 7) Druckorientierung	29
3.9 8) Sparmotor	30
3.10 9) Hauptantriebsmotor	30
3.11 Z) Ende	31
4 Wartung	
4.1 Allgemeine Reinigung	32
4.2 Reinigen des Druckkopfes	32
4.3 Reinigen der Druck- und Umlenkwalzen	33
5 Wechsel von Baugruppen	
5.1 Liste der benötigten Werkzeuge	34
5.2 Mittlere Reparaturzeit	35
5.3 Wechsel des Druckkopfes und des Druckkopfkabels	36
5.4 Wechsel der Druckwalze, Umlenkwalze, Transportwalze	40
5.5 Wechsel der Etikettenlichtschranke	42
5.6 Wechsel der Leiterplatte CPU	43
5.7 Wechsel der Leiterplatte Treiberelektronik	43

Table of Contents

1 Introduction	
1.1 Scope of information	3
1.2 Important information	3
1.3 General safety instructions	4
1.4 Safe handling of electricity	5
1.5 Features	6
1.6 Package contents	6
1.7 Printer component location	7
1.8 Optional accessories	9
1.9 Technical specifications	10
2 Self test and status display	
2.1 Checking the connecting voltage	13
2.2 Self test	13
2.3 Self test explanation	14
2.4 Printer info display	18
2.5 Interfacing	20
2.6 Setting the baud rate and protocol	20
2.7 Assigning the ports and interface connecting cables	20
3 Internal setup	
3.1 Starting the internal setup	24
3.2 1) Complete system test	25
3.3 2) Printhead test pattern	26
3.4 3) Counter reset	27
3.5 4) Saving as default	27
3.6 5) Adjusting the label edge sensor	28
3.7 6) Slave-Mode	29
3.8 7) Print adjustment	29
3.9 8) Ribbon saving motor	30
3.10 9) Main motor current	30
3.11 Z) Quit	31
4 Maintenance	
4.1 General cleaning	32
4.2 Cleaning the printhead	32
4.3 Cleaning the drive and guide rollers	33
5 Replacing Assembly Units	
5.1 List of recommended tools	34
5.2 Average repair time	35
5.3 Replacing the printhead and the printhead cable	36
5.4 Replacing the drive roller, rewind assist roller, media feed roller	40
5.5 Replacing the label edge sensor	42
5.6 Replacing the CPU PCB	43
5.7 Replacing the PCB driver electronics	43

6	Justagen, Einstellungen und Abgleiche	
6.1	Justage des Druckkopfes	44
6.2	Einstellung der Druckkopfabstützung	46
6.3	Einstellung des Druckkopfdruckes	47
6.4	Einstellung des Papierlaufes	48
6.5	Justage des Transferbandlaufes	49
6.6	Justage der Wickelmomente	50
6.7	Abgleich der Transferbandlichtschranke	54
6.8	Abgleich der Etikettenlichtschranke	55
6.9	Abgleich des Spendesensors (nur Option)	55
7	Fehlersuche und Fehlerbeseitigung	
7.1	Fehler während des Druckbetriebes	56
7.2	Ausfall von Gerätefunktionen	58
7.3	Permanent angezeigte Hardwarefehler	60
8	Funktionsbeschreibung	
8.1	Steuerelektronik	61
8.2	Bedienfeld	61
8.3	Sensoren	61
8.3.1	Etikettenlichtschranke - Signale LS1, LS2	61
8.3.2	Foliensensor - Signal RIBCHK	61
8.3.3	Sensor Druckkopflage - Signal HEADLD	61
8.3.4	Sensor Stellung Sparexenter - Signal SPEXZ	62
8.4	PCMCIA-Karte	62
8.5	Schrittmotore	62
8.6	Druckkopf	62
8.7	Netzeingang, Gleichrichter	62
8.8	Leiterplatte Treiberelektronik	63
8.9	Leiterplatte CPU	63

Anlagen	
Ersatzteilliste	A1-A10
Blockschaltbild	B
Stromlaufpläne	C1-C12
Bestückungspläne	D1-D4
Steckerplan	E
Steckerbelegung	F1-F4

Stichwortverzeichnis

6	Mechanical Alignments and Adjustments	
6.1	Aligning the printhead	44
6.2	Adjusting the printhead support	46
6.3	Adjusting the printhead pressure	47
6.4	Aligning the paper supply	48
6.5	Aligning the transfer ribbon supply	49
6.6	Adjusting the tension at the hubs	50
6.7	Adjusting the transfer ribbon sensor	54
6.8	Adjusting the label edge sensor	55
6.9	Adjusting the present sensor (accessory)	55
7	Troubleshooting	
7.1	Errors during printing	56
7.2	Failure of device functions	58
7.3	Permanently displayed hardware errors	60
8	Functional description	
8.1	Control boards and electronics	61
8.2	Control board	61
8.3	Sensors	61
8.3.1	Label edge sensor - LS1, LS2 signals	61
8.3.2	Ribbon sensor - RIBCHK signal	61
8.3.3	Printhead position sensor - HEADLD signal	61
8.3.4	Ribbon saver position sensor - SPEXZ signal	62
8.4	PCMCIA board	62
8.5	Stepper motors	62
8.6	Printhead	62
8.7	Power input, rectifier	62
8.8	Driver electronics PCB	63
8.9	CPUPCB	63

Appendixes	
List of Spare Parts	A1-A10
Block Diagram	B
Circuit Diagrams	C1-C12
Layout Diagrams	D1-D4
Connector Diagram	E
Plug Diagram	F1-F4

Index

1 Einführung

1.1 Hinweise für den Benutzer

Dieses Handbuch ist für das qualifizierte Service- und Wartungspersonal vorgesehen.
 Es beinhaltet technische Informationen, die sich auf die Hardware und den mechanischen Teil des Etikettendruckers **Apollo 1** beziehen.
 Informationen zur Bedienung des Druckers finden Sie in der Bedienungsanleitung.
 Informationen zur EASYLABEL-Software finden Sie im Softwarehandbuch.
 Tritt ein Problem auf, das mit Hilfe dieses Handbuches nicht behoben werden kann, wenden Sie sich an die Serviceabteilung von cab.

cab-Produkttechnik GmbH
 Haid-und-Neu-Straße 7
 D-76131 Karlsruhe
 Telefon 0721/6626-00
 Telefax 0721/6626-249

1.2 Wichtige Informationen

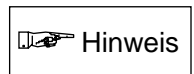
Wichtige Informationen in diesem Handbuch sind folgendermaßen gekennzeichnet:



Unmittelbar drohende Gefahr!
Mögliche Folgen sind schwere oder leichte Verletzungen.



Gefährliche Situation!
Mögliche Folgen sind Sachschäden oder Datenverlust.



Nützliche Zusatzinformationen und Anwendungstips.

1 Introduction

1.1 Scope of information

This manual is intended for use by qualified service and maintenance personnel.
 The technical information included relates to hardware and mechanical parts of the **Apollo 1** Label Printer.
 Information related to the printer's operation can be found in the User Manual provided with the printer.
 Information related to EASYLABEL software can be found in the EASYLABEL software manual.
 If a problem occurs, which cannot be solved with the help of this manual, please contact the Technical Service Department below.

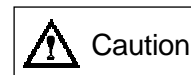
Tharo Systems, Inc.	or	cab-Produkttechnik GmbH
P.O.Box 798		Haid-und-Neu-Straße 7
Brunswick, Ohio 44212 USA		D-76131 Karlsruhe
Phone: (330)273-4408		Tel: +49 721 6626-00
Fax: (330)225-0099		Fax: +49 721 626-249
Email: tharo@tharo.com		

1.2 Important information

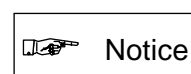
Important information contained in this manual is marked as follows:



Impending danger!
May cause physical injuries.
Dangerous situation!



May cause equipment/material damage or data loss.



Helpful information and tips.

1.3 Allgemeine Sicherheitshinweise



Beachten Sie die folgenden Regeln zur allgemeinen Sicherheit:

- Halten Sie die Umgebung des Gerätes während und nach der Wartung sauber!
- Führen Sie keine Tätigkeiten aus, die Personen in Gefahr bringen oder das Gerät zu einer Gefahrenquelle machen können!
- Bewahren Sie entfernte Gehäuse- und andere Geräteteile während der Wartungsarbeiten sicher auf!
- Stellen Sie den Werkzeugkoffer immer so hin, daß niemand darüber stolpern oder stürzen kann!
- Ihre Kleidung muß so beschaffen sein, daß sie sich nicht in laufenden Geräteteilen verfangen kann. Knöpfen Sie Hemds- oder Jackenärmel zu oder rollen diese hoch. Binden Sie lange Haare zusammen oder stecken Sie sie hoch. Stecken Sie Enden von Halstüchern, Krawatten oder Schals in die Kleidung oder befestigen Sie diese mit einer nichtleitenden Klammer.
- Tragen Sie keinen Schmuck, keine Brillen mit Metallrändern oder Kleidung mit Metallverschlüssen!



Wenn solche Metallteile mit dem Gerät in Kontakt kommen, führt dies aufgrund der guten Leitfähigkeit von Metallen zu einem verstärkten Stromfluß.

- Tragen Sie bei folgenden Tätigkeiten eine Schutzbrille:
 - beim Ein- oder Ausschlagen von Stiften oder ähnlichen Teilen mit einem Hammer
 - beim Arbeiten mit einer elektrischen Bohrmaschine
 - beim Verwenden von Federhaken
 - beim Lösen oder Einsetzen von Federn, Sicherungsringen und Greifringen
 - bei Lötarbeiten
 - bei der Verwendung von Lösungsmitteln, Reinigern oder sonstigen Chemikalien
 - generell bei einer möglichen Gefährdung der Augen aufgrund der Arbeitsbedingungen.
- Bringen Sie nach Ausführung der Wartungsarbeiten sämtliche Schutzvorrichtungen wie Abdeckungen, Sicherheitshinweise und Erdungskabel wieder an! Tauschen Sie fehlerhafte oder unbrauchbar gewordene Teile aus!

1.3 General safety instructions



Follow the general safety rules below:

- Keep the area around the device clean at all times!
- Avoid performing maintenance which might expose persons to danger or make the device a source of danger!
- Safely store parts of the device removed during maintenance!
- Keep tools out of the way to avoid injury to yourself or others not involved in the maintenance!
- Do not wear loose clothing that could be caught in moving parts of the device. Button up your shirt or jacket sleeves or roll them up. Tie back or put up long hair. Tuck the ends of scarves, ties and shawls into your clothing and attach them with a non-conducting clip.
- Do not wear jewelry, glasses with metal frame or clothing with metal fasteners!



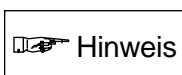
If such metal parts contact the device, they may cause an electrical shock!

- Wear protective goggles:
 - while driving pins or similar parts in or out with a hammer
 - while working with an electric drilling machine
 - while using spring hooks or springs
 - while soldering
 - while using solvents, cleaners or other chemical substances
 - in any case where injury to the eyes is possible.
- Refit all protective devices such as covers, safety instructions, and grounding cable upon completion of the maintenance work!
Replace all faulty or defective parts!

1.4 Sicherheit beim Umgang mit Elektrizität

Beachten Sie beim Umgang mit Elektrizität folgende zusätzliche Regeln:

- Stellen Sie die Lage vom Not- oder Netzschalter fest, um ihn im Notfall schneller bedienen zu können!
- Arbeiten Sie bei gefährlichen Arbeitsbedingungen oder bei Arbeiten an Geräten mit offenliegenden Spannungen (über 50 V Wechselspannung oder 120 V Gleichspannung) nicht allein!
- Bei folgenden Arbeiten müssen Sie vorher die Stromzufuhr unterbrechen:
 - Entfernen oder Installieren von Netzteilen
 - Arbeiten in unmittelbarer Nähe von offenen Stromversorgungsteilen
 - mechanische Überprüfung von Stromversorgungsteilen
 - Änderungen an Geräteschaltkreisen.
- Wenn es sich nicht vermeiden läßt, daß Sie an Geräten mit offenliegenden Spannungen arbeiten, treffen Sie folgende Sicherheitsvorkehrungen:
 - Eine Person, die mit der Lage und Bedienung der Netzschalter vertraut ist und bei Gefahr den Strom abschaltet, muß sich in unmittelbarer Nähe bereithalten.
 - Verwenden Sie nur Werkzeuge und Testgeräte, die für die entsprechende Tätigkeit geeignet sind.
 - Verwenden Sie nur eine Hand, wenn Sie an elektrischen Kreisen eingeschalteter Geräte arbeiten. Halten Sie die andere Hand solange hinter dem Rücken oder stecken Sie sie in die Tasche.



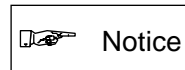
Ein Stromschlag setzt einen geschlossenen Stromkreis voraus. Auf die oben beschriebene Weise wird verhindert, daß ein Stromfluß über den eigenen Körper zustande kommt.

- Verwenden Sie keine abgenutzten oder schadhafte Werkzeuge!
- Nehmen Sie nie an, daß ein Stromkreis unterbrochen ist! Sie müssen immer die Spannungsfreiheit feststellen!
- Untersuchen Sie immer den Arbeitsbereich auf mögliche Gefahrenquellen, wie z.B. feuchte Fußböden, defekte Verlängerungskabel, fehlerhafte Schutzleiterverbindungen usw.
- Bei Unfällen mit Elektrizität:
 - **Gehen Sie vorsichtig vor und vermeiden Sie die Gefährdung der eigenen Person.**
 - **Schalten Sie den Strom ab.**
 - **Fordern Sie ärztliche Hilfe (Notarzt) an.**
 - **Leisten Sie gegebenenfalls Erste Hilfe.**

1.4 Safe handling of electricity

Follow the additional instructions below when handling electricity:

- Find out the location of emergency and power switches in order to operate them quickly in an emergency situation!
- Do not work alone under dangerous working conditions or while working on devices with non-protected voltages (over 50 V AC or 120 V DC)!
- Turn off power to the printer before:
 - removing or installing power units
 - working near open power supply parts
 - mechanical checkup of power supply parts
 - changing circuit boards or electrical parts
- If you cannot avoid working on devices with non-protected voltages, follow these safety precautions:
 - Have a person nearby who is aware of the location and operation of the power switches, who will switch off the power in case of an emergency.
 - Use only tools and test devices, which are suitable for the work being performed.
 - Work only with one hand on devices that are switched-on. Keep the other hand behind your back or in your pocket until you have finished.



A shock occurs only with a closed circuit. By using only one hand, as described above, you can avoid current flow through your body.

- Do not use worn or defective tools!
- Never assume that a circuit is not powered. You must always verify that there is no voltage present!
- Always examine the work area for possible sources of danger, such as wet floors, defective extension cords, faulty protective grounding connectors etc.
- If you observe an accident with electricity:
 - **Be careful and avoid endangering yourself.**
 - **Switch off power.**
 - **Request medical assistance.**
 - **Give first aid, if necessary.**

1.5 Leistungsmerkmale

Der Etikettendrucker **Apollo 1** ist ein Thermo-/Thermo-transferdrucker mit folgenden Eigenschaften:

- langlebig, für den dauerhaften Industrieinsatz konzipiert und zum Einbau in Etikettieranlagen geeignet
- verschleißfeste Lager und Transportrollen für gleichbleibende Druckqualität und lange Lebensdauer
- einfache und komfortable Bedienung durch vier Bedientasten
- Statusinformation über LCD-Anzeige
- menügeführte Programmierung
- 300 dpi Druckkopf für sehr gutes Schriftbild, sehr gut lesbaren Barcode und randscharfe Grafiken
- 32 Bit Prozessor mit 2 MB Eingabespeicher
- TrueType-Schriftarten
- Freie Wahl der Schriften in Höhe und Breite, invers, kursiv und beliebig gedreht durch Vektor-Schriftarten.
- schnelle Datenübertragung durch zusätzliche parallele Schnittstelle
- modularer Aufbau für schnellen und effizienten Service.

1.6 Lieferumfang

Zum Lieferumfang des Etikettendruckers **Apollo 1** gehören:

- 1 Etikettendrucker Apollo 1
- 1 Netzanschlußkabel
- 1 Papphülse für Transferbandaufwickler
- 2 Sicherungen T6,3A (für 115 V)
- 2 Sicherungen T4A (für 230 V)
- 1 Bedienungsanleitung.

Wenn Sie Ihren Etikettendrucker an einen anderen Ort transportieren möchten, verwenden Sie nach Möglichkeit immer die Originaltransportverpackung.

Bei Verwendung einer anderen Verpackung muß das Gerät auf jeder Seite durch mindestens 5 cm Dämmaterial gegen Stoß geschützt werden.



Achtung

Nicht zweckentsprechende Verpackung kann zur Beschädigung des Druckers führen.

1.5 Features

The **Apollo 1** Label Printer is a direct thermal and thermal transfer printer offering the following features:

- long service life, intended for industrial use
- long wearing bearings and drive rollers for high print quality and a long service life
- easy operation with four function keys
- status information on LCD
- menu-controlled programming
- 300 dpi printhead for excellent print quality, barcode readability, and graphics resolution
- 32 bit processor with 2 MB input memory
- scaling of downloaded TrueType™ fonts
- scaleable fonts allow for a variety of options regarding their height and width, with inverse, italic, underline and bold effects, and arbitrary rotation of fields.
- high speed data transmission through the parallel interface.
- modular structure for quick and efficient service.

1.6 Package Contents

As delivered, the **Apollo 1** Label Printer package includes:

- 1 Apollo 1 Label Printer
- 1 power cord
- 1 cardboard core for transfer ribbon take up
- 2xT6.3A fuses (for 115 V)
- 2xT4A fuses (for 230 V)
- 1 copy of User Manual

For possible future shipment of the label printer to another location, always retain and use the original packing.

If you use other packing material, the device must be protected against shock by applying at least 2" (5 cm) of packaging material on each side.



Caution

Incorrect packing can cause damage to the printer.

1.7 Teile des Etikettendruckers

1.7 Printer Component Location

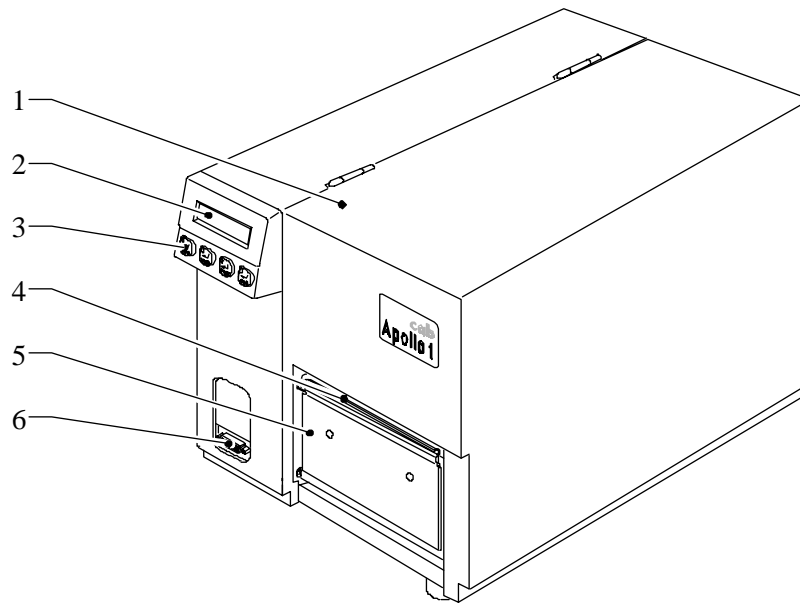


Bild 1
 1 Deckel
 2 Display
 3 Funktionstasten mit LED
 4 Transferbandumlenkblech
 5 Abreißblech
 6 Peripherieanschluß

Figure 1
 1 Cover
 2 Display
 3 Function keys with LED
 4 Ribbon shield
 5 Tear plate
 6 Peripheral port

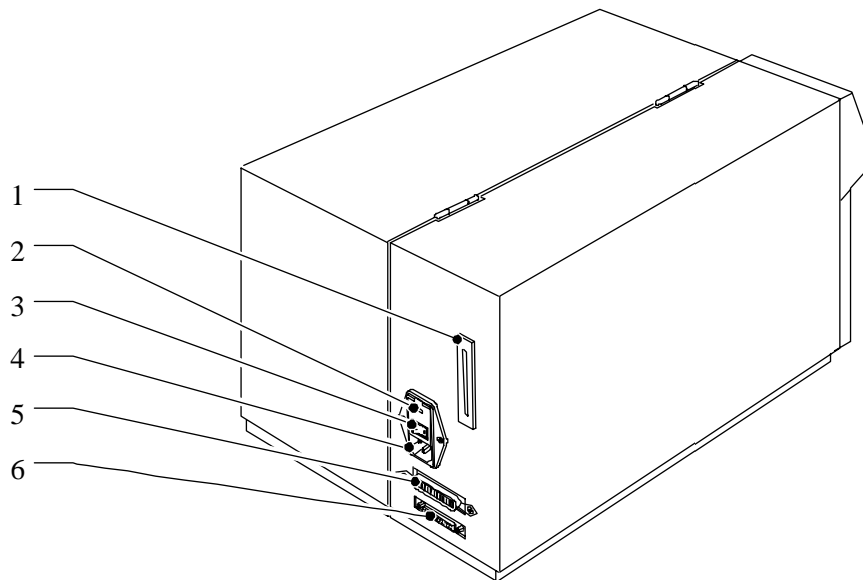
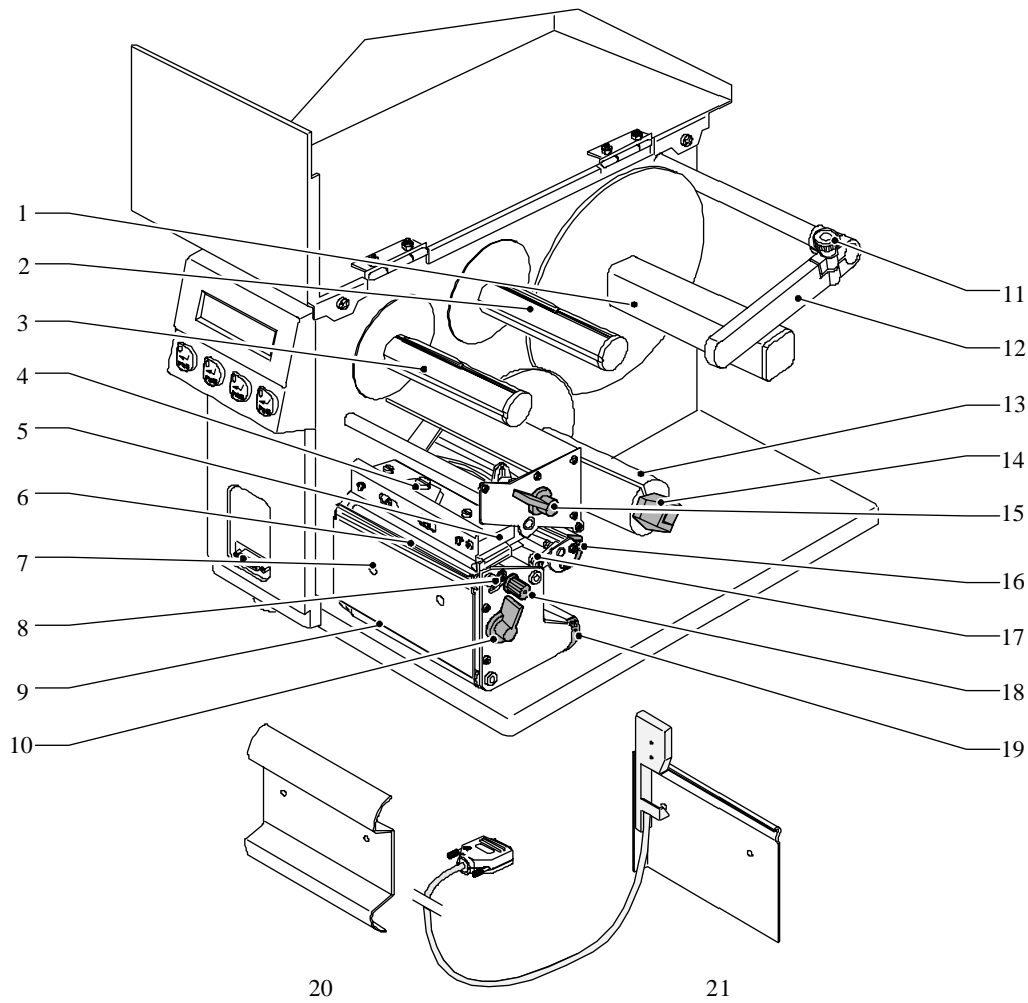


Bild 2
 1 Einschub für Speicherkarte
 2 Spannungswähler
 3 Netzschalter
 4 Netzanschlußbuchse
 5 Parallele Schnittstelle (Centronics)
 6 Serielle Schnittstelle

Figure 2
 1 PCMCIA memory card slot
 2 Input voltage selector
 3 Power switch
 4 Power cord connection
 5 Parallel port (Centronics)
 6 Serial port



- Bild 3
- 1 Rollenaufnahme
 - 2 Abwickler Transferband
 - 3 Aufwickler Transferband
 - 4 Feststellschraube für Druckkopf
 - 5 Thermodruckkopf
 - 6 Druckwalze
 - 7 Abreißblech
 - 8 Feststellschraube für Druckkopfabstützung
 - 9 Umlenkwalze
 - 10 Hebel zur Verriegelung der Optionen
 - 11 Rändelschraube
 - 12 Führung
 - 13 interner Aufwickler
 - 14 Spannhebel
 - 15 Hebel zur Druckkopfverriegelung Thermodruckkopf
 - 16 Führung
 - 17 Andrucksystem
 - 18 Rändelknopf zur Verstellung der Etikettenlichtschanke
 - 19 Führung
 - 20 Umlenkblech (Option)
 - 21 Spendesensor (Option)

- Figure 3
- 1 Media hub
 - 2 Ribbon supply hub
 - 3 Ribbon take up
 - 4 Printhead screw
 - 5 Thermal printhead
 - 6 Drive roller
 - 7 Tear plate
 - 8 Printhead adjustment screw
 - 9 Rewind assist roller
 - 10 Accessory lock/release lever
 - 11 Knurled screw
 - 12 Media guide
 - 13 Internal rewinder
 - 14 Locking lever
 - 15 Locking lever for thermal printhead
 - 16 Media guide
 - 17 Upper pinch roller
 - 18 Label edge sensor adjustment knob
 - 19 Media guide
 - 20 Rewind guide plate (accessory)
 - 21 Present sensor (accessory)

1.8 Optionen

Zur Erweiterung der Einsatzmöglichkeiten des Etikettendruckers Apollo 1 stehen die folgenden Optionen zur Verfügung:

- Externer Aufwickler
- Schneidmesser
- Umlenkblech
- Spendsensor
- Speicherkarten
- Tastaturadapter
- Etikettierer
- Etikettiersoftware EASYLABEL für Windows

1.8 Optional Accessories

The optional accessories below are available for the Apollo 1 Label Printer:

- External label rewind
- Cutter
- Rewind guide plate
- Present sensor
- PCMCIA Memory cards
- Keyboard adapter
- Label Applicator
- Software: EASYLABEL for Windows



1.9 Technische Daten

Druckprinzip:	Thermo-/Thermotransferdruck
Druckkopf:	Dünnfilm-Transferkopf
Druckkopfauflösung:	300 dpi = 12 Punkte/mm
Anzahl der Punkte/Zeile:	1280
Druckbreite:	108mm
Druckgeschwindigkeit:	66, 100, 133, 166, 200 mm/s
Schriftarten:	5 Bitmapfonts incl. OCR-A und OCR-B, 2 Vektorfonts (Speedo™) intern Speedo™- und True-Type™ Schriften ladbar
Zeichensätze:	Unterstützung von Windows 95 Windows 1252/1250, IBM Codepage 850/852, ISO 8859-1, ISO 8859-8, EBCDIC, Macintosh, Unterstützt alle west- und osteuropäi- schen lateinischen Sonderzeichen.
Schriftgröße:	0,9-128mm Schriftbreite und -höhe bei Vektorfonts beliebig änderbar bei Bitmapfonts in Stufen bis Faktor 10 wählbar
Schriftstile:	invers, fett, kursiv, unterstrichen, ge- spiegelt, outlined, grau
Schriftorientierung:	Bitmapfonts und Barcodes: 0°, 90°, 180°, 270° Vektorfonts: beliebig, Texte in Kreis- form
Barcodes:	Code 93, Code 39, Code 128, Codabar, EAN-8, EAN-13, EAN-128, FIM, HIBC, Interleaved 2/5, Ident-/Leitcode der Deutschen Post AG, JAN-8, JAN-13 UPS-Maxicode, MSI, Plessey, PDF417, Postnet, UPC-A, UPC-E, UPC Anhang 2, UPC Anhang 5, UCC-128, Barcodes in Höhe, Modulbreite und Ratio variabel, wahlweise mit Prüfziffer, Klarschrift- zeile, Start-Stop-Code

1.9 Technical Specifications

Print Method:	Thermal/Thermal transfer printer
Printhead:	Thin film
Printhead Resolution:	300 dots per inch (12 dots/mm)
Dots/Line:	1280
Printing width:	4.25" (108mm)
Printing speed:	2.6, 3.9, 5.2, 6.3 and 7.9 inches/second
Fonts:	5 bitmap fonts incl. OCR-A and OCR-B, 2 scaleable fonts (Speedo™) internal Speedo™ and True Type™ fonts can be downloaded
Character Sets:	Support of Windows 95 Windows 1252/1250, IBM Codepage 850/852, ISO 8859-1, ISO 8859-8, EBCDIC, Macintosh, Supports all Western and Eastern European latin special characters.
Font size:	from .04" (0.9mm), individually in width and height, bitmap fonts selectable in steps up to factor 10
Typestyles:	reverse, bold, italic, underlined, mirrored, outlined, grey
Rotation:	bitmap fonts and bar codes: 0°, 90°, 180°, 270°; Scaleable fonts: any angle in 1° increments
Bar codes:	Code 39, Code 128, Codabar, EAN-8, EAN-13, EAN-128, FIM, HIBC, Interleaved 2/5, Ident-Code of the Deutsche Post AG, JAN-8, JAN-13, UPS-Maxi Code, MSI, Plessey, PDF417, Postnet, UPC-E, UPC/EAN add on 2 digit, UPC/EAN add on 5 digit, UCC- 128, bar codes variable in height, changeable narrow element width and ratio, check digit selectable, human readable interpretation, start-stop code

Grafikelemente:	Linie, Box, Kreis, Ellipse, Füllsegmente, Pfeil	Graphics elements:	Line, box, circle, ellipse, fill segments, arrow
Grafikformate:	.PCX-, .IMG-, .BMP-, .TIF-, .GIF- und .MAC-Grafiken	Graphic formats:	PCX-, .IMG-, .BMP-, .TIF-, .GIF- and MAC-graphics
Prozessor:	32 Bit, Motorola	Processor:	32 Bit, Motorola
Speicher:	Arbeitsspeicher 2 MB	Memory:	2 MB
Schnittstellen:	Seriell: RS-232, RS-422, RS-485 1200 - 57600 Baud Parallel: Centronics	Interfaces:	Serial: RS-232, RS-422, RS-485 1200 - 57600 baud Parallel: Centronics
Peripherieanschluß:	15-polige SUB-D-Buchse für Messer, Spendsensor und Etikettierer	Peripheral port:	15-pin SUB-D-port for cutter, present sensor or label applicator
Testeinrichtungen:	Systemdiagnose beim Einschalten, Selbsttest mit Ausdruck der Systemdaten	Test program:	System diagnostic after powered on, self test including system parameter printout
Etiketten und Endlosmaterial:	Thermopapier, Standardpapier, Kunststoffolien PE, PP, PVC, Polyamid Haftetiketten: 60 - 160 g/m ² Karton: bis 180 g/m ² Etikettenbreite: 12 - 116 mm Etikettenhöhe: 5 - 546 mm Kerndurchmesser: größer 40 mm Rollendurchmesser: bis 200 mm Etikettenwicklung innen oder außen	Labels and continuous paper:	direct thermal paper, standard paper labels, synthetics, PE, PP, PVC, Polyamide labels: 60 - 160 g/m ² tag stock: up to 180 g/m ² label width: .5" - 4.5" (12 - 116 mm) label height: .2" - 21.5" (5 - 546 mm) core diameter: > 1.6" (40 mm) roll diameter: up to 8" (200 mm) labels rolled inside or outside
Aufwickler intern:	Kerndurchmesser: 40 mm max. Aufwickeldurchmesser: 145 mm im Spendemodus ausreichend für Etikettenrollen bis 200 mm Durchmesser	Internal rewinder:	core diameter: 1.6" (40 mm) max. diameter of take up: 5.7" (145 mm)
Materialerkennung:	Durchlichtsensor Reflexlichtsensor mit Markenerkennung von unten Reflexlichtsensor mit Markenerkennung von oben verstellbar im Bereich von 3 bis 48 mm	Material recognition:	See through sensor; Top and bottom reflective sensor adjustable from .12 to 1.9" (3 to 48 mm)
Transferband:	Länge: 360 m Außendurchmesser: 74 mm Kerndurchmesser: 25 mm Farbseite innen oder außen	Transfer ribbon:	length: 1182' (360 m) outside diameter: 3" (74 mm) core diameter: 1" (25 mm) ink inside or outside



Transferband-Sparautomatik: Die Sparautomatik setzt ab 12 mm unbedruckter Etikettenlänge ein. Dabei wird während des Etikettenvorschubs der Druckkopf abgehoben und das Transferband angehalten. Um bei empfindlichen Materialien einen Abrieb des Transferbandes auf dem Etikett zu verhindern, kann der Druckkopf während des Rückzuges abgehoben werden.

Etikettenrückzug: Um mit dem Druck immer an der Etikettenvorderkante beginnen zu können, besteht die Möglichkeit, nach einem Jobende sowie im Spende- bzw. Schneidmodus das nachfolgende Etikett zurückzuziehen.

Überwachungen: Papierende, Transferbandende, Druckkopf verriegelt

Bedienfeld: 4 Bedientasten mit LED-Anzeige, beleuchtete 2 x 16-stellige alphanumerische LCD-Anzeige, Statusmeldungen in 6 anwählbaren Sprachen

Maße: Höhe: 280mm
Breite: 250mm
Tiefe: 458mm

Gewicht: 16,5kg

Betriebsspannung: 230 V~, 50Hz/115 V~, 60Hz umschaltbar

Maximale Stromaufnahme: 1,5 A bei 230 V
3 A bei 115 V

Sicherung: T4 A bei 230 V
T6,3 A bei 115 V

Temperaturbereich: 10 - 35° C bei 30 - 85% Luftfeuchtigkeit

Automatic transfer ribbonsaver: This automatic feature starts after .5" (12 mm) of non-printed label length. During label feed the printhead is lifted and the transfer ribbon is stopped. To avoid rubbing of the transfer ribbon on delicate material, the printhead can be lifted while rewinding.

Backfeed: To start printing at the front edge of the labels, the following label can be rewound at the end of a printing job as well as in dispense or cutting mode.

Sensors: End of paper, end of thermal transfer ribbon, printhead locked

Control panel: 4 control keys with LED-display, illuminated alphanumeric LCD-display, 2 x 16 characters status messages in 6 selectable languages

Dimensions: Height: 11"(280mm)
Width: 9.8"(250mm)
Depth: 18.1"(458mm)

Weight: 36.4lbs(16.5kg)

Operating voltage: 230 V AC/50Hz
115 V AC/60Hz
Voltage is switchable

Max. current: 1.5 A at 230 V
3 A at 115 V

Fuses: T4A at 230 V
T6.3A at 115 V

Operating temperature: 50°-90°F(10°-35°)
at a humidity of 30 - 85 %

2 Selbsttest und Statusanzeige

Der Etikettendrucker Apollo 1 hat einen eingebauten Selbsttest. Dieser erleichtert die Fehlersuche und gibt Aufschluß über die Voreinstellungen des Gerätes.

2.1 Überprüfung der Anschlußspannung

Der Etikettendrucker kann an 230 V~/50Hz oder 115 V~/60Hz betrieben werden.



Überprüfen Sie vor dem Anschluß des Gerätes, ob dieses für die vorhandene Spannung ausgelegt ist! Wenn die Nennspannung und die Netzausgangsspannung nicht übereinstimmen, dürfen Sie das Gerät nicht in Betrieb nehmen!

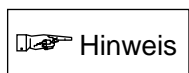
Die aktuelle Einstellung ist am Spannungswähler (Bild 2, Pos. 2) abzulesen. Die Umstellung der Netzspannung ist in der Bedienungsanleitung im Abschnitt "Herstellen der Anschlüsse/Netzanschluß" beschrieben.

Der Drucker darf nur an einer Steckdose mit Schutzkontakt betrieben werden. Die Versorgungsspannung sollte nicht mehr als 10% schwanken.


2.2 Selbsttest


Um einen Testausdruck zu erstellen, legen Sie bitte Material (Etiketten, Endlospapier) ein, das über die gesamte Druckbreite reicht.

Wenn der Testausdruck im Thermotransferverfahren erstellt werden soll, benutzen Sie Transferband mit maximaler Breite. Falls hierfür kein Endlospapier zur Verfügung steht, ist der Drucker auch in der Lage, den Selbsttest auf einem 116 mm breiten Streifen zu drucken, der aus einem A4-Blatt zuge schnitten wurde.



Der Testausdruck erfolgt ohne Berücksichtigung von Etikettenlücken und hat eine Länge von ca. 230 mm.

Der Start des Selbsttests erfolgt, indem Sie beim Einschalten des Druckers die Taste  gedrückt halten, bis der Systemtest abgeschlossen ist. Im Display erscheint die Anzeige "Testausdruck".

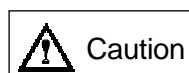
Ein Abbruch des Testausdrucks ist durch Drücken der Taste  möglich.

2 Self test and status display

The Apollo 1 Label Printer has a built-in self test, which makes troubleshooting easier and gives information about the default configuration of the printer.

2.1 Checking the connecting voltage

The label printer is delivered set to either 115 V AC/60Hz, or 230 V AC/50Hz.



Before connecting the device, check whether or not it is set for the correct voltage! If your power outlet voltage and the printer voltage selection do not correspond, do not turn the printer on!

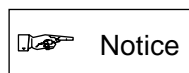
The current voltage configuration can be read on the voltage selector (fig. 2, item 2). Switching of the printer's voltage is described in the section "Connection to power supply" in the User's Manual.

Printer operation requires a grounded outlet. Changes in supply voltage should not exceed 10 per cent.


2.2 Self test

In order to make a selftest printout please load material (labels, continuous paper) which covers the entire printing width.

If you wish to make a test printout in thermal transfer mode, use transfer ribbon of maximum width. If continuous paper is unavailable for this, you can substitute a 4.5" (116 mm) strip cut from copy paper.



The test printout is made regardless of label gaps, and is 9" (230 mm) long.

You may start the self test by depressing the  key at power-on, and keeping it pressed until the system test is finished. The display will show "Testprint".

Test printout can be aborted by pressing the  key.

2.3 Erklärung des Selbsttests

2.3 Self test explanation

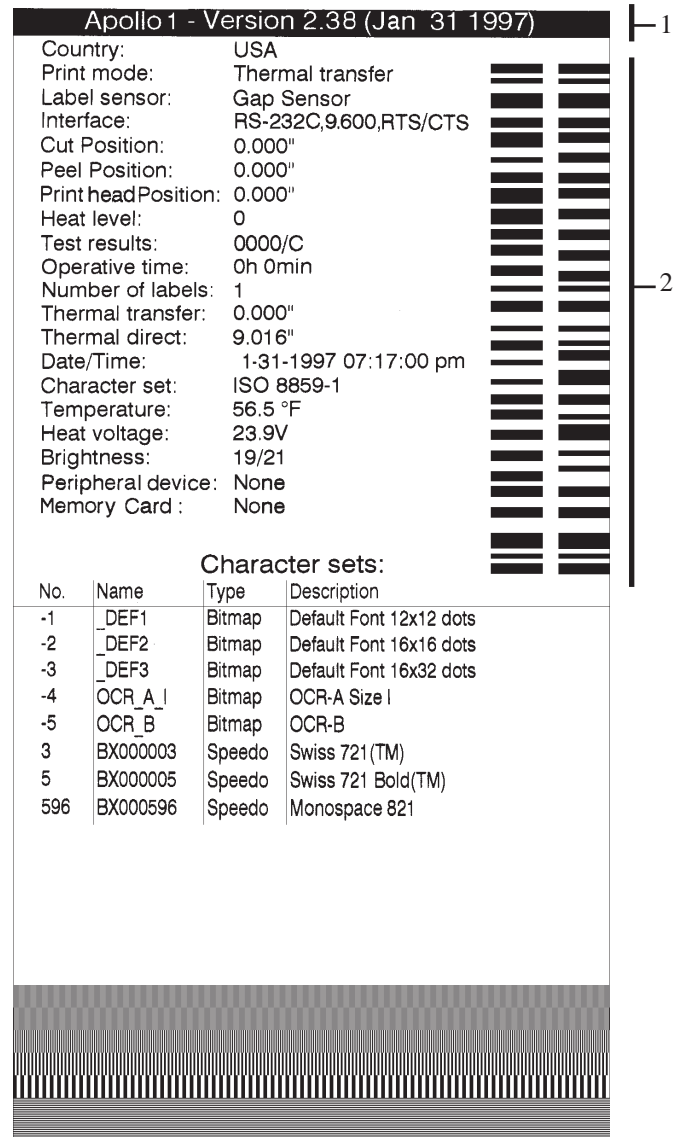
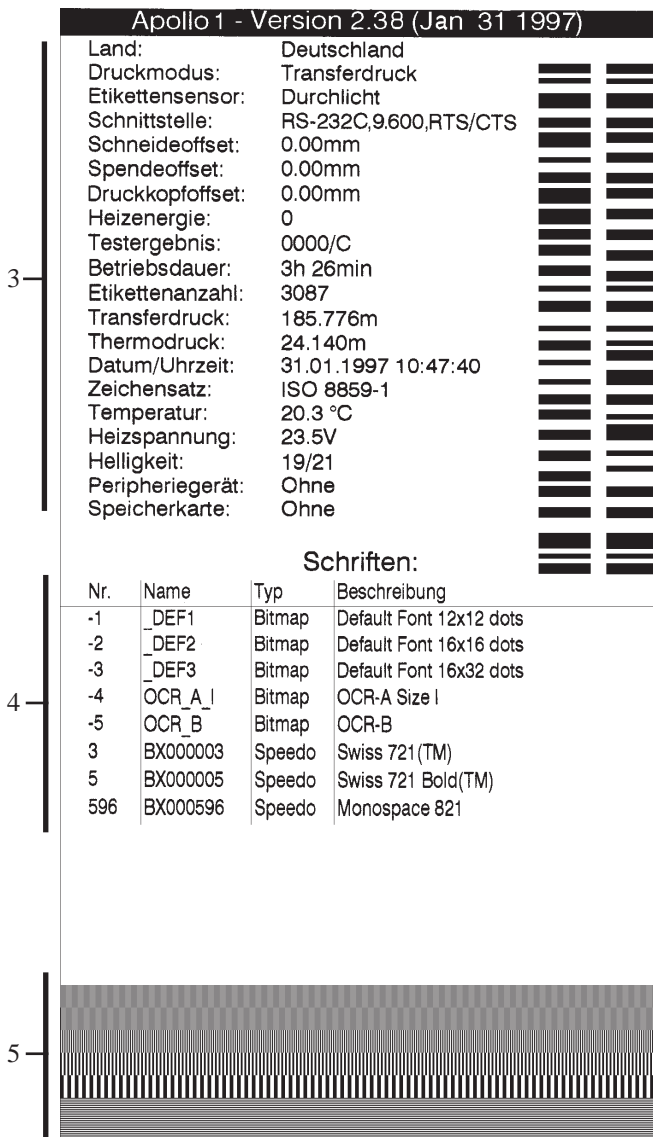


Bild 4 Selbsttestausdruck

Figure 4 Self test printout



1 Firmware
Versionsnummer und Erstellungsdatum der Firmware

1 Firmware
Firmware version and generation date

2 Aufbau des Barcodes	
insgesamt 24 Ziffern 0,9 mm Modulbreite (Code 128 C)	
Ziffer	Inhalt
linker Barcode:	
1 - 5	Testergebnis, dezimal (00000 - 65535)
6 - 8	Version (z.B. 203)
9 - 10	$x + 4y + 32z$ $x = \text{Schnittstelle:}$ 0=RS-232 1=RS-422 2=RS-485 3=Centronics $y = \text{Baudrate:}$ 0=1200 1=2400 2=4800 3=9600 4=19200 5=38400 6=57600 $z = \text{Protokoll:}$ 0=XON/XOFF 1=RTS/CTS
11 - 12	Helligkeit min.
rechter Barcode:	
1 - 2	Helligkeit max.
3	$x + 4y$ $x = \text{Default-Lichtschanke:}$ 0=Reflex oben 1=Durchlicht 2=Reflex unten $y = \text{Default-Druckmodus:}$ 0=Thermodruck 1=Transferdruck
4	Angeschlossenes Gerät: 0= Messer 1= Spendsensor 2=Etikettierer 3= keins 4= ext. Druckstart
5	Speicherkartentyp: 0=keine 1= sRAM 2= Flash 3=EPROM
6 - 7	Speicherkartengröße: $x * 64 \text{ kByte}$
8	$x + 2y + 4z$ $x = \text{Setup geändert:}$ 0=nein 1=ja $y = \text{Heizspannung OK:}$ 0=nein 1=ja $z = \text{Temperatur OK:}$ 0=nein 1=ja
9 - 10	Heizstufenoffset (0 - 9 = -5 - +5)
11 - 12	Netzwerkadresse (00 - 25 = A - Z)

2 Barcode test information structure	
total of 24 numbers 0.9 mm module width (Code 128 C)	
Number	Contents
left-hand barcode:	
1 - 5	test result, decimal (00000 - 65535)
6 - 8	version (e.g. 203)
9 - 10	$x + 4y + 32z$ $x = \text{interface:}$ 0=RS-232 1=RS-422 2=RS-485 3=Centronics $y = \text{baud rate:}$ 0=1200 1=2400 2=4800 3=9600 4=19200 5=38400 6=57600 $z = \text{protocol:}$ 0=XON/XOFF 1=RTS/CTS
11 - 12	brightness minimum
right-hand barcode:	
1 - 2	brightness maximum
3	$x + 4y$ $x = \text{label edge sensor default:}$ 0= top reflective 1= see through gap 2= bottom reflective $y = \text{printing mode default:}$ 0= thermal printing 1= transfer printing
4	device connected: 0= cutter 1= present sensor 2= label applicator 3= none 4= ext. printing start
5	type of memory board: 0= none 1= sRAM 2= Flash 3=EPROM
6 - 7	size of memory board: $x * 64 \text{ kByte}$
8	$x + 2y + 4z$ $x = \text{setup changed:}$ 0= no 1= yes $y = \text{heater voltage OK:}$ 0= no 1= yes $z = \text{temperature OK:}$ 0= no 1= yes
9 - 10	heat level offset (0 - 9 = -9 - +9)
11 - 12	network address (00 - 25 = A - Z)

3 Setup- und Statusinformationen	
Land	Einstellung des Parameters "Land" im Setup
Druckmodus	Einstellung des Parameters "Transferdruck" im Setup
Etikettensensor	Einstellung des Parameters "Etikettensensor" im Setup
Schnittstelle	Einstellung der Schnittstellenparameter im Setup
Schneideoffset	Einstellung des Parameters "Schneideoffset" im Setup
Spendeoffset	Einstellung des Parameters "Spendeoffset" im Setup
Druckkopfoffset	Einstellung des Parameters "Druckkopfoffset" im Setup
Heizenergie	Einstellung des Parameters "Heizenergie" im Setup
Testergebnis	Ergebnis des Systemtests Auf tretende Fehler werden in einer vierstelligen Hexadezimalzahl verschlüsselt (Tabelle nächste Seite). /C Abweichung von Default
Betriebsdauer	Zeit, während der der Drucker eingeschaltet war
Etikettenanzahl	Anzahl der bisher gedruckten Etiketten
Transferdruck	im Thermotransferdruck bedruckte Papierlänge
Thermodruck	im direkten Thermodruck bedruckte Papierlänge
Datum/Uhrzeit	Einstellung von Systemdatum und -uhrzeit im Setup
Zeichensatz	Einstellung des Parameters "Zeichensatz" im Setup
Temperatur	Druckkopf temperatur
Heizspannung	aktueller Wert der Heizspannung (ca. 24 V)
Helligkeiten	Information zum Abgleichen des Etikettensensors
Peripheriegerät	Typ des angeschlossenen Peripheriegerätes
Speicherkarte	Typ der installierten Speicherkarte

3 Setup and status information	
Country	setting of the "country" parameter in setup
Print mode	setting of the "transfer print" parameter in setup
Label sensor	setting of the "label sensor" (label edge) parameter in setup
Interface	setting of the interface parameters in setup
Cut position	setting of the "cut position" parameter in setup
Peel position	setting of the "peel position" parameter in setup
Printhead offset	setting of the "printhead offset" parameter in setup
Heat level	setting of the "heat level" parameter in setup
Test results	system test result faults found are coded as a 4-digit hexadecimal figure (see table on following page). /C Difference from Default
Operative time	life period, the total time the printer has been powered on
Number of labels	number of labels printed until now
Thermal transfer	paper length printed in thermal transfer printing mode
Thermal direct	paper length printed in direct thermal printing mode
Date/Time	current setting of system date and time in setup
Character set	setting of the "character set" parameter in setup
Temperature	current printhead temperature
Heat voltage	actual value of heater voltage (approx. 24 V)
Brightness	information for label edge sensor adjustment
Peripheral unit	type of connected peripheral unit
Memory card	type of installed memory card

4 Verfügbare Schriftarten	
Nr.	Identifikations-Nr. der Schrift für die Programmierung (Befehl T)
Name	Name, unter dem der Font intern gespeichert ist, Name für den Befehl q...CR
Typ	Art der Schriftgenerierung, wichtig für Variabilität der Schrift (Programmierung Befehl T)
Beschreibung	Erläuterung zur Schrift (Größe, Schriftfamilie)

4 Available fonts	
No.	type ID-number for programming (T command)
Name	name, under which the font is stored internally, name for the q...CR command
Type	type of character set, relates to type variability (T command programming)
Description	type explanation (size, type family)

5 Testmuster
Der Testmusterbereich enthält sieben unterschiedliche Strichmuster zur Erkennung möglicher Druckbildfehler (eine Übersicht der Druckbildfehler und deren Behandlung ist im Abschnitt 8 enthalten).

5 Test pattern
The range of test patterns includes seven different stroke patterns intended for the identification of possible printed image errors (a list of printed image errors and their handling is included in section 8).

Fehlercode			Fehlerart
HEX	DEC		
0001	1		dRAM defekt
0002	2		dRAM-Multiplexer defekt
0004	4		A/D-Wandler defekt
0008	8		Sparmechanismus defekt
0010	16		sRAM defekt
0020	32		LCD defekt
0040	64		Messer defekt
0080	128		ROM defekt
0100	256		
0200	512		
0400	1024		
0800	2048		
1000	4096		
2000	8192		
4000	16384		
8000	32768	Setup ungültig	

Error code			Error type
HEX	DEC		
0001	1		dRAM faulty
0002	2		dRAM multiplexer fault
0004	4		A/D converter fault
0008	8		ribbon saver fault
0010	16		sRAM fault
0020	32		LCD fault
0040	64		cutter fault
0080	128		ROM fault
0100	256		
0200	512		
0400	1024		
0800	2048		
1000	4096		
2000	8192		
4000	16384		
8000	32768	setup invalid	

Zur Ermittlung des Testergebnisses werden die Fehlercodes aller aufgetretenen Fehler addiert und das Ergebnis als vierstellige Hexadezimalzahl ausgegeben.

The test result is determined by adding together the error codes for all errors that have occurred.
The result is a 4-digit hexadecimal number.

2.4 Statusanzeige

In der Statusanzeige können Informationen über die Konfiguration und eventuell auftretende Hardwarefehler angezeigt werden.

Vom Systemzustand ONLINE erfolgt durch Betätigen der

Taste  der Übergang zum Systemzustand OFFLINE.

Durch wiederholtes Drücken der Taste  werden fünf Displayseiten angezeigt.

Die Statusanzeige wird durch erneutes Drücken der

Taste  beendet.

Statusanzeigen

Status 1:

Status
1: RS232/RTS/CTS

Auf der ersten Seite wird der im Setup festgelegte Schnittstellentyp (RS-232, RS-422, RS-485, Centronics) und bei Auswahl einer seriellen Schnittstelle das Handshake-Protokoll (RTS/CTS, XON/XOFF oder ---) angezeigt.

Status 2:

Status
2: 9.600

Die zweite Seite informiert über die eingestellte Baudrate der seriellen Schnittstelle. Wenn im Setup die parallele Schnittstelle (Centronics) ausgewählt wurde, erscheinen drei Striche in der Anzeige.

Status 3:

Status
3: 2.38/Jan 31 1997

Auf der dritten Displayseite werden die Versionsnummer und das Erstellungsdatum der Firmware angezeigt. (Beispiel oben: Version 2.38 vom 31.01.97)


Status 4:


Status
4: 0000/3/5/C

Die vierte Statuszeile enthält codierte Informationen zur Konfiguration des Druckers und zu internen Testergebnissen in der Struktur "xxxx/y/z/C".

2.4 Printer Info display

The printer info display provides information about the printer configuration and possible hardware problems.

By pressing the  ONLINE key system state changes into the OFFLINE system state.

By pressing the  repeatedly the five displays will be shown one after another.

The printer info display is terminated by pressing the  key.

Printer info displays

Status 1:

Status
1: RS232/RTS/CTS

The type of port (RS-232, RS-422, RS-485, Centronics) specified in the setup is displayed on the first page. If a serial port is selected, the handshake protocol (RTS/CTS, XON/XOFF or ---) is displayed.

Status 2:

Status
2: 9.600

The second page displays the set baud rate of the serial port. If a parallel port (Centronics) is selected in the setup three minus signs are displayed.

Status 3:

Status
3: 2.38/Jan 31 1997

On the third page of the display, the version number and the date of creation of the firmware are displayed. (Example: Version 2.38 from January 31, 1997)

Status 4:

Status
4: 0000/3/5/C

The fourth status line contains encoded information about the configuration of the printer and about internal test results. The information has the structure "xxxx/y/z/C".

xxxx

Ergebnis des Systemtests

In der vierstelligen Hexadezimalzahl sind (möglicherweise nur zwischenzeitlich) auftretende Hardware-Fehler verschlüsselt. Die Angabe entspricht exakt dem Testergebnis im Testausdruck.

Die Codierung der Fehler können Sie der Tabelle 10 im Abschnitt "10. Selbsttest" der Bedienungsanleitung entnehmen.

y

Typ des Peripheriegerätes

0: Schneidemesser

1: Spendsensor

2: Etikettierer

3: Keines

4: Externer Druckstart

z

Konfigurationseinstellung Transferdruck/Etikettensensor
Der Wert von z ergibt sich durch Addition der Einstellkennziffern

Transferdruck: 1 = EIN
0 = AUS

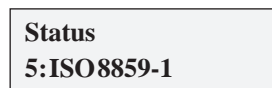
Etikettensensor: 8 = Reflex unten
4 = Durchlicht
0 = Reflex oben

Beispiel Status 4: "5" - Transferdruck ein
(1) - +Sensor Durchlicht (4)

C

Zeigt an, daß das Setup gegenüber den Defaultwerten verändert wurde (sonst keine Anzeige).

Status 5:



Die letzte Statusanzeige zeigt den im Setup ausgewählten Zeichensatz an.

xxxx

Result of the system check

In the four-digit hexadecimal number, hardware errors are encoded (sometimes temporary). This information is exactly the same as the test result in the test printout.

You find the error codes in Table 10 in the section "10. Self test" of the manual.

y

Type of peripheral device

0: Cutter

1: Present sensor

2: Label applicator

3: None

4: External printer start

z

Configuration Setup Transfer print/Label sensor
The value z results from adding the setup numbers

Transfer print: 1 = ON
0 = OFF

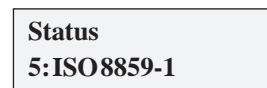
Label sensor: 8 = Bottom Reflective
4 = See through
0 = Top Reflective

Example Status 4: "5" - Transfer print on
(1) - +Sensor see through (4)

C

Shows that the setup was changed compared to the default values (no display other-wise).

Status 5:



The last status displays the character set selected in the setup.

2.5 Schnittstellen

Apollo 1 kann über folgende Schnittstellen angeschlossen werden:

- serielle Schnittstelle RS-232C, RS-422, RS-485
- parallele Schnittstelle (Centronics)

Die Verbindung erfolgt mit Anschlußkabeln gemäß Abschnitt 2.7.

2.6 Einstellung der Baudrate und des Protokolls

Die Einstellung der Baudrate und des Protokolls erfolgt im Setup (siehe Bedienungsanleitung).

2.7 Belegung der Anschlußbuchsen und Schnittstellenkabel

Belegung der Anschlußbuchse der seriellen Schnittstellen:

Der Drucker besitzt für die seriellen Schnittstellen RS-232, RS-422 und RS-485 eine gemeinsame 25-polige SUB-D-Buchse.

2.5 Interfacing

The **Apollo 1** label printer can be connected using the following interfaces:

- serial interface RS232C, RS422, RS485
- parallel interface (Centronics)

Connecting cables, as described in section 2.7, are needed to connect the printer.

2.6 Setting the baud rate and protocol

The baud rate and protocol are set in the printer setup (see the User Manual).

2.7 Assigning the ports and interface connecting cables

Pin connections for serial interfaces:

The printer has one common 25-pin SUB-D port intended for use by the RS232, RS422 and RS485 serial interfaces.

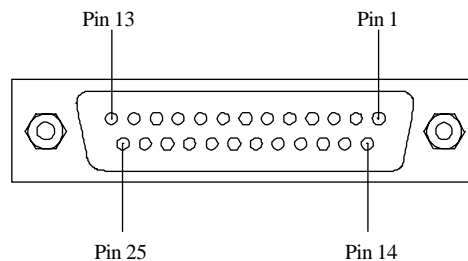


Bild 5 Buchse für die seriellen Schnittstellen (Druckerrückseite)

Figure 5 Serial interface port (printer rear)

Pin	Bezeichnung	Funktion
1	CG	Protective Ground
2	TxD	Transmit Data (RS-232)
3	RxD	Receive Data (RS-232)
4	RTS	Request to send
5	CTS	Clear to send
7	GND	Logic Ground
9	TDATA +	Transmit Data (RS-422, RS-485)
10	TDATA -	Transmit Data (RS-422, RS-485)
18	RDATA +	Receive Data (RS-422, RS-485)
19	RDATA -	Receive Data (RS-422, RS-485)
20	DTR	Data Terminal Ready

Pin	Identification	Function
1	CG	Protective Ground
2	TxD	Transmit Data (RS-232)
3	RxD	Receive Data (RS-232)
4	RTS	Request to send
5	CTS	Clear to send
7	GND	Logic Ground
9	TDATA +	Transmit Data (RS-422, RS-485)
10	TDATA -	Transmit Data (RS-422, RS-485)
18	RDATA +	Receive Data (RS-422, RS-485)
19	RDATA -	Receive Data (RS-422, RS-485)
20	DTR	Data Terminal Ready

Schnittstellenkabel für RS-232

Es werden einige typische RS-232-Schnittstellenkabel aufgeführt. Die computerseitige Schnittstellenbelegung ist jedoch nicht einheitlich. Sollten Probleme auftreten, informieren Sie sich beim Hersteller Ihres Computers über die Schnittstellenbelegung. Nutzen Sie zur Herstellung eines geeigneten Kabels den Belegungsplan der seriellen Drucker-schnittstelle auf der vorhergehenden Seite.

RS232 interface cables

The following are some typical RS232 interface cable specifications. Not all PC communication interfaces are consistent.

If you have problems, contact your computer manufacturer for the proper interface specification. Prepare a suitable cable according to the allocation scheme of the serial interface shown on the previous page.

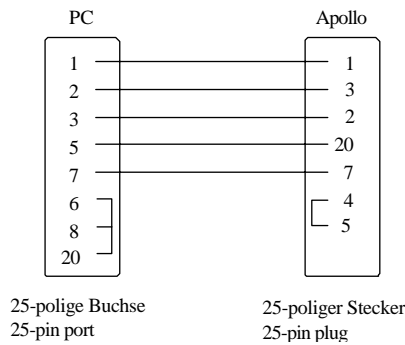


Bild 6 Schnittstellenkabel mit 25-poligem Computeranschluß für RS-232 mit Protokoll " - - - " oder XON/XOFF

Figure 6 Interface cable including 25-pin RS-232 plug with protocol " - - - " or XON/XOFF

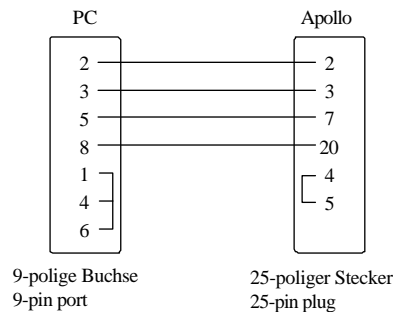


Bild 7 Schnittstellenkabel mit 9-poligem Computeranschluß für RS-232 mit Protokoll " - - - " oder XON/XOFF

Figure 7 Interface cable including 9-pin RS-232 plug with protocol " - - - " or XON/XOFF

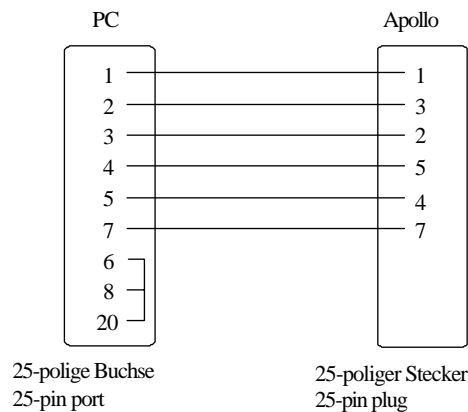


Bild 8 Schnittstellenkabel mit 25-poligem Computeranschluß für RS-232 mit Protokoll RTS/CTS oder XON/XOFF

Figure 8 Interface cable including 25-pin RS-232 plug with protocol RTS/CTS or XON/XOFF

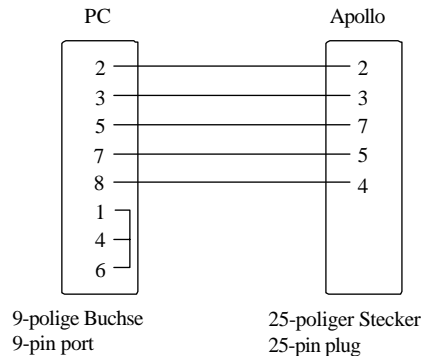


Bild 9 Schnittstellenkabel mit 9-poligem Computeranschluß für RS-232 mit Protokoll RTS/CTS oder XON/XOFF

Figure 9 Interface cable including 9-pin RS-232 plug with protocol RTS/CTS or XON/XOFF

Schnittstellenkabel für RS-422/RS-485

Für die Ansteuerung des Druckers über die RS-422/RS-485-Schnittstelle werden nur die Signale TDATA+, TDATA-, RDATA+ und RDATA- benötigt. Informieren Sie sich beim Hersteller Ihres Computers über die Signalbelegung der Computerschnittstelle. Nutzen Sie zur Herstellung eines geeigneten Kabels den Belegungsplan der seriellen Drucker-schnittstelle auf Seite 20.

RS422/RS485 interface cables

Printer control over the RS422/RS485 interface requires only the TDATA+, TDATA-, RDATA+, and RDATA- signals. Contact your PC manufacturer for the signal allocation of the PC interface.

Prepare a suitable cable based on the pin functions as shown in the chart on page 20.

Belegung der Anschlußbuchse der parallelen Schnittstelle

Der Drucker besitzt für die parallele Centronics-Schnittstelle eine 36polige Anschlußbuchse.

Pin assignments for the parallel interface

The printer has a 36-pin port for the parallel Centronics interface.

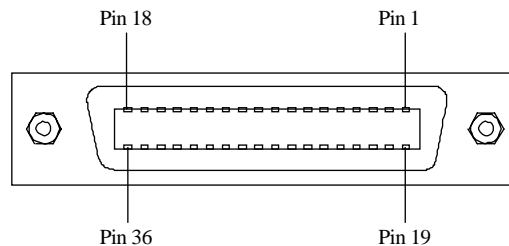


Bild 10 Centronics-Buchse (Druckerrückseite)

Figure 10 Centronics port (printer rear)

Pin	Signal	Pin	Signal	Pin	Signal	Pin	Signal
1	/STROBE	10	/ACKNLG	19	GND	28	GND
2	DATA 1	11	BUSY	20	GND	29	GND
3	DATA 2	12	PE	21	GND	30	GND
4	DATA 3	13	SLCT	22	GND	31	nc
5	DATA 4	14	nc	23	GND	32	nc
6	DATA 5	15	nc	24	GND	33	nc
7	DATA 6	16	GND	25	GND	34	nc
8	DATA 7	17	nc	26	GND	35	nc
9	DATA 8	18	nc	27	GND	36	nc

Centronics-Schnittstelle

Kabel für die Centronics-Schnittstelle sind standardisiert. In der Regel treten keine Probleme bei der Ansteuerung des Druckers auf. Sollten doch Schwierigkeiten auftreten, informieren Sie sich beim Hersteller Ihres Computers über die Schnittstellenbelegung. Nutzen Sie zur Herstellung eines geeigneten Kabels den Belegungsplan der Centronics-Buchse auf der vorhergehenden Seite.

Belegung der Peripherieanschlußbuchse

Zur Ansteuerung verschiedener Optionen besitzt der Drucker eine 15-polige SUB-D-Buchse an der Frontseite.

Centronics interface

Centronics interface cables are standardized. Normally, no problems should be encountered. If problems occur, contact your PC manufacturer for the interface specifications. Prepare a suitable cable based on the pin assignment table shown on the previous page.

Pin assignments for the peripheral port

The printer is equipped with a 15-pin SUB-D port located on the front, which is available for attachment of several optional devices.

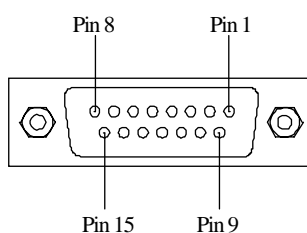


Bild 11 Peripherieanschlußbuchse

Figure 11 Peripheral port

Pin	Bezeichnung	Funktion
1	COD0	Codierbit 0
2	PAI0	Sensorbit 0
3	PAO0	Steuerbit 0
4	PAO2	Steuerbit 2
5	GND	Logikmasse
6	+5V	Logikspannung $I_{\max} < 500 \text{ mA}$
7	PGND	Leistungsmasse
8	+24V	Spannung für Leistungsstufe $I_{\max} < 1,2 \text{ A}$
9	COD1	Codierbit 1
10	PAI1	Sensorbit 1
11	PAO1	Steuerbit 1
12	PAO3	Steuerbit 3
13	GND	Logikmasse
14	PGND	Leistungsmasse
15	+24V	Spannung für Leistungsstufe $I_{\max} < 1,2 \text{ A}$

Pin	Identification	Function
1	COD0	code bit 0
2	PAI0	sensor bit 0
3	PAO0	control bit 0
4	PAO2	control bit 2
5	GND	logic ground
6	+5V	logic voltage $I_{\max} < 500 \text{ mA}$
7	PGND	power ground
8	+24V	voltage for power level $I_{\max} < 1.2 \text{ A}$
9	COD1	code bit 1
10	PAI1	sensor bit 1
11	PAO1	control bit 1
12	PAO3	control bit 3
13	GND	logic ground
14	PGND	power ground
15	+24V	voltage for power level $I_{\max} < 1.2 \text{ A}$

3 Internes Setup

Der Drucker besitzt außer dem für den Bediener zugänglichen Setup (siehe Bedienungsanleitung) ein internes Setup, das ausschließlich dem Service vorbehalten ist.





Um das interne Setup benutzen zu können, benötigen Sie ein Terminalprogramm. Taugliche Programme sind z.B. 121 oder TELIX auf PCs unter DOS, das Windows-Terminal auf PCs unter Windows, ZTerm auf Macintosh, Connect auf ATARI oder Kermit unter Unix.

Als Beispiel soll hier die Vorgehensweise mit dem Terminalprogramm von Windows beschrieben werden.

3.1 Start des internen Setup

Zur Vorbereitung ist der Parameter "Schnittstelle" im Bediener-Setup auf "RS-232, Baudrate 9600" einzustellen. Starten Sie jetzt das Terminalprogramm von Windows. Wählen Sie im Menü "Einstellungen" den Punkt "Datenübertragung" aus und passen Sie das Terminalprogramm an die Druckereinstellungen (Baudrate u.ä.) an.

Anschließend ist erneut das Bediener-Setup aufzurufen.
2 Möglichkeiten für den Aufruf des Bediener-Setup:

1. Tasten  und  beim Einschalten gedrückt halten oder
2. Tasten  und  länger als 5 Sekunden gedrückt halten.

Es erscheint die Meldung "Setup", gefolgt von der Anzeige "Land" im Display.

In diesem Zustand des Druckers ist die Zeichenfolge "secret" am Terminalprogramm einzugeben.

Die Anzeige im Displays ändert sich auf "RS-232-Setup" und das Terminalprogramm zeigt folgendes Menü auf dem Bildschirm:

3 Internal Setup

In addition to the setup facilities that can be accessed by the user (see Users manual), the printer has an internal setup which is to be used by service personnel only.

In order to use the internal setup you need a terminal application. Therefore you can use 121 or TELIX on a DOS-PC, Windows-Terminal on a Windows-PC, ZTERM on a Macintosh, Connect on an ATARI or Kermit under Unix.

This example describes the use of the Windows Terminal application.





3.1 Starting the Internal Setup

In preparation, set the parameter "Interface" in the user setup to specify RS-232, baud rate 9600.

Now start the Windows terminal program.

Select "Transfer" from the menu "Preferences" and adjust the terminal program to the printer setup (baud rate etc.).

Now start the user setup again by using one of the following options:

1. Hold the keys  and  when switching on or
2. Hold the keys  and  longer than 5 seconds.

The message "Setup" is displayed, followed by "Country".

In this printer condition, enter the characters "secret" into the terminal program.

"RS-232-Setup" is displayed and the terminal program shows the following menu on screen:

```

SETUP Apollo 2.38 (Jan 31 1997) - SETUP

1) Kompletter Systemtest (9600 Baud, letzte Ergebnisse: 0080)
   Complete self test (9600 baud, last results: 0080)
2) Druckkopf-Testmuster
   Print head test pattern
3) Zähler zurücksetzen - Stunden   Transfer   Thermo
   Reset counters      - Hours     Transfer   Thermal
   Gesamt/Total        42          121 m     35 m
   Seit/Since Service  0          427mm    1250mm
4) Als Default-Wert übernehmen
   Save as default values
5) Lichtschranke abgleichen
   Adjust label gap sensor
6) Nur-Aufbau-Modus: Aus
   Slave-Mode: Off
7) Druckorientierung: linksbündig
   Print adjustment: left-handed
8) Sparmotor: vorhanden
   Ribbon saving motor: installed
9) Hauptantriebsmotor: 10/16
   Main motor current: 10/16
Z) Ende
   Quit

(30.04.9709:21:56)
    
```

3.2 1) Kompletter Systemtest

Durch Senden einer „1“ wird ein ausführlicher interner Selbsttest ausgelöst (geht im Umfang über den Selbsttest beim Einschalten hinaus).
 Da der Drucker hier unter anderem seinen Speicher komplett löscht, wird am Ende ein RESET durchgeführt.
 Im Display erscheint:

3.2 1) Complete system test

By selecting "1", a detailed internal selftest will be activated (This includes more detail than the selftest which runs after powering on the printer).
 The printer will clear the memory completely after finishing the detailed selftest, by issuing a RESET at the end.
 The display shows:

```

Systemtest (keine Rückkehr!)? (J/..)
Self test (no return!)? (Y/..)
    
```

Durch Drücken von „J“ wird der Selbsttest ausgelöst.
Es werden folgende (oder ähnliche) Texte im Terminalprogramm angezeigt:

By pressing "Y", the selftest will be initiated.
In the Terminal program, the following (or similar) text will be displayed:

```

Fill memory with $00
Test memory for $00
Fill memory with $FF
Test memory for $FF
Fill memory with mux test values
Test memory for mux test values
Test RTC
Test ROM for mirroring
Test ROM checksum
Clear memory using movem
Test lower memory
Test upper memory
Test refresh
Test lower memory
Test upper memory
Clear memory
Writing single byte access (16K)
Reading single byte access (16K)
Test remainder for $00
Test internal sRAM
Test QSPI and ADC
Test watchdog
    
```

Jede Zeile ist eine Stufe des Selbsttestes. Tritt ein Fehler auf, so wird in der jeweils darauffolgenden Zeile die Meldung „>>>ERROR“ angezeigt. In einem solchen Fall sollte die CPU-Platine getauscht werden.

Every line represents a selftest stage. If an error occurs, the next line shows the message ">>>ERROR". If this occurs, you should replace the CPU PCB.

3.3 2) Druckkopf-Testmuster

Dieser Programmteil unterstützt die mechanische Justage des Druckkopfes. Hierzu wird im 5-Sekundentakt ein Gittermuster von 50 mm Länge gedruckt.
Durch Drücken der Taste „2“ am Computer erscheint die Ausschrift:

```

Druckkopfeinstellen? (J/..)
Adjust print head? (Y/..)
    
```

Sie können nun mit Hilfe der Druckkopf-Einstellschrauben die Position solange verändern, bis Sie ein optimales Druckbild erhalten. Die Anzeige auf dem LCD ändert sich in „Testmuster“.

Abgebrochen wird mit Taste .

3.3 2) Printhead test pattern

This part of the Internal Setup supports the printhead alignment. There will be a grid test pattern printed every 5 seconds.

After keying a "2" in Terminal to select this option, the following message will appear:

You can now adjust the position of the printhead using the printhead adjusting screws, until the quality of the printed image is optimal. During this, you will see "Test Pattern" in the LCD-display. In order to cancel the operation, press the

-key.

3.4 3) Zähler zurücksetzen

Es gibt zwei Zählersätze mit jeweils drei Zählern für:

- Betriebsdauer
- Transferdruckleistung
- Thermodruckleistung

Die erste angezeigte Wertezeile enthält die Daten, die für den Gesamtzeitraum seit der Inbetriebnahme des Geräts gelten.

Der zweite Wertesatz ist der Zählersatz für den Zeitraum seit dem letzten Service. Dieser Zähler kann mit Hilfe eines Paßworts nach einer durchgeführten Wartung manipuliert werden. Nach Drücken von Taste „3“ erscheint im Display die Ausschrift:

Modus?
Mode?

Geben Sie das Paßwort „CARRY“ ein.

Dadurch werden der Servicezähler und das Ergebnis des Systemtests (Testausdruck, Statusanzeige) auf „0000“ zurückgesetzt.

Das Testergebnis kann ab der Firmware-Version 2.40 auch ohne Zurücksetzen des Servicezählers zurückgesetzt werden. Benutzen Sie dazu das Paßwort "RESLT"!

3.5 4) Defaultwert übernehmen

Durch Drücken der Taste „4“ haben Sie die Möglichkeit, die im Bediener-Setup eingestellten Parameter als Default-Werte zu deklarieren. Die folgenden Parameter können nur insgesamt als Default-Wert gesetzt werden:

- Land
- Druckmodus
- Etikettenlichtschranke
- Schnittstelle
- Schneideoffset
- Spendeoffset
- Heizenergie
- Zeichensatz
- Helligkeiten

Default Werte sichern? (J/..)
Save defaults? (Y/..)

Die Übernahme der Setup-Parameter als Default-Werte sollte nur dann erfolgen, wenn am Gerät Baugruppen ersetzt wurden (z.B. Druckkopf), die in ihren Toleranzen anders liegen als die entnommenen Baugruppen.

3.4 3) Counter reset

There are two sets of counters, each containing three counters which track:

- working time
- transfer printing total length
- thermal printing total length

The first counter set reflects the totals over the lifetime of the printer.

The second counter set is intended to show totals for the interval since last technical service. Having completed the maintenance work, you can reset this second set of counters as follows:

After keying a "3", the following prompt will display on your monitor:

Enter the password "CARRY" to reset the service counter and the result of the system test (test printout, status display) to "0000".

With firmware version 2.40 and above, the test result can be reset also without resetting the service counter. To achieve this, use the password "RESLT".

3.5 4) Saving as default

By selecting option "4" you can specify as defaults the parameters you have set up using operator setup. This will store your current values for the following as defaults:

- country
- transfer print
- label edge sensor
- interface
- cut position
- peel position
- heat level
- character set
- brightness

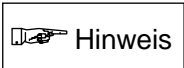
Generally, you will only need to save new setup parameters as defaults when components have been replaced (e.g. printhead), the tolerances of which differ from those of the old components.

3.6 5) Etikettenlichtschanke abgleichen

Dieser Programmpunkt ermöglicht es, die Etikettenlichtschanke abzugleichen. Dies wird nötig, wenn die Etikettenlichtschanke selbst oder die CPU-Leiterplatte gewechselt wurde. Die Vorgehensweise wird nach Drücken der Taste „5“ im Display des Computers beschrieben: Der ermittelte Wertebereich entspricht dem Parameter „Helligkeiten“ im Selbsttestausdruck.

3.6 5) Adjusting the label edge sensor

Use option "5" to adjust the label edge sensor. This will be necessary when the label edge sensor itself or the CPU PCB have been replaced. Once initiated, follow the prompts, removing and reinserting label stock, as indicated below: The range of values specified corresponds to the "brightness" parameter shown on the selftest printout.



Führen Sie den Lichtschankenabgleich bei geschlossenem Deckel durch, um Fremdlichteinträge auszuschließen!



In order to avoid the influence of outside light, check the adjustment of the sensor with the cover closed!

Lichtschanke abgleichen? (J/..)
Adjust label edge sensor? (Y/..)

Bitte Lichtschanke leeren (Taste)
Please remove label stock (any key)

Messe mit/Using 5/64
Messe mit/Using 6/64
Messe mit/Using 7/64
Messe mit/Using 8/64
Messe mit/Using 9/64
Messe mit/Using 10/64
Messe mit/Using 11/64
Messe mit/Using 12/64
Messe mit/Using 13/64
Messe mit/Using 14/64
Messe mit/Using 15/64
Messe mit/Using 16/64
Messe mit/Using 17/64
Messe mit/Using 18/64
Messe mit/Using 19/64
Messe mit/Using 20/64
Messe mit/Using 21/64

Bitte Träger einlegen (Taste)
Please insert label liner (any key)

Messe mit/Using 21/64
Messe mit/Using 22/64
Messe mit/Using 23/64

Messung beendet, Wertebereich: 21 - 23 (Taste)
Finished adjustment, Values 21 - 23 (any key)

3.7 6) Nur-Aufbau-Modus

Dieser Programmpunkt wurde für Spezialanwendungen in das interne Setup aufgenommen. Durch Betätigen der Taste „6“ kann umgeschaltet werden zwischen den Anzeigen

Nur-Aufbau-Modus: Aus
Slave-Mode: Off

und

3.7 6) Slave-Mode

This part of the program used for special applications was included in the internal setup. By entering "6" you can shift between

Nur-Aufbau-Modus: Ein
Slave-Mode: On

and

Für das Standardgerät Apollo 1 ist die Einstellung „Aus“ zu wählen.

For the Apollo 1 standard version select adjustment "Off".

3.8 7) Druckorientierung

Dieser Programmpunkt wurde für Spezialanwendungen in das interne Setup aufgenommen. Durch Betätigen der Taste „7“ kann umgeschaltet werden zwischen den Anzeigen

Druckorientierung: linksbündig
Print adjustment: left-handed

und

3.8 7) Print adjustment

This part of the program used for special applications was included in the internal setup. By entering "7" you can shift between

Druckorientierung: rechtsbündig
Print adjustment: right-handed

and

Für das Standardgerät Apollo 1 ist die Einstellung „linksbündig“ zu wählen.

For the Apollo 1 standard version select print adjustment "left-handed".

3.9 8) Sparmotor

Auf Wunsch kann der Apollo 1 auch ohne Transferband-sparautomatik ausgeliefert werden. Für diesen Fall muß die Kontrolle des Sparmotors abgeschaltet werden. Durch Betätigen der Taste „8“ kann umgeschaltet werden zwischen den Anzeigen

Sparmotor: vorhanden
Ribbon saving motor: installed

und

Sparmotor: nicht vorhanden
Ribbon saving motor: not installed

Für das Standardgerät Apollo 1 ist die Einstellung „vorhanden“ zu wählen.

3.10 9) Hauptantriebsmotor

Als Hauptantriebsmotor für Apollo 1 stehen mehrere Typen zur Verfügung. Über den Menüpunkt 9) kann der Motorstrom für dem Hauptantriebsmotor an die verschiedenen Motortypen (z.B. bei einem Motorwechsel) angepaßt werden:

Typ	Einstellwert
Minebea23LM-C705-02	10/16
Minebea23LM-C718-C1	16/16
Nanotec4H5618L0408	16/16

Der aktuelle Wert des Motorstroms wird im Menü unter Punkt 9) angezeigt:

9) Hauptantriebsmotor: 10/16
Main motor current: 10/16

Nach Betätigen der Taste „9“ erscheint die Anzeige

Wert/Value: 10+/-/ENTER?+

3.9 8) Ribbon saving motor

If so required, it is possible to deliver the Apollo 1 without a ribbon saver. In this case you must switch off the ribbon saving motor control. By entering "8" you can shift between

For the Apollo 1 standard version select adjustment "installed".

3.10 9) Main motor current

Several types of motors are available as main drive motors for Apollo 1. Following menu item #9, you can adjust the motor current of the main drive motor to one of the several types of motors (e.g.after motor replacement):

Type	Adjusted value
Minebea23LM-C705-02	10/16
Minebea23LM-C718-C1	16/16
Nanotec4H5618L0408	16/16

The actual motor current value will be displayed under menu item #9:

Upon entering "9" the display will change to:

Mit den Tasten „+“ und „-“ kann die Einstellung des Motorstroms geändert werden. Nach Erreichen des gewünschten Wertes erfolgt durch Betätigen der Taste „ENTER“ der Rücksprung zum Hauptmenü des internen Setup.

Using the keys "+" and "-" you can alter the motor current value. Having setup the required value you can return to the internal setup main menu by pressing the "ENTER" key.

```
Wert/Value: 10 +/-/ENTER?+
Wert/Value: 11 +/-/ENTER?+
Wert/Value: 12 +/-/ENTER?+
Wert/Value: 13 +/-/ENTER?+
Wert/Value: 14 +/-/ENTER?+
Wert/Value: 15 +/-/ENTER?+
Wert/Value: 16 +/-/ENTER?<ENTER>
```

Nach Beendigung der Einstellung wird der neue Wert für den Motorstrom im Menüpunkt 9) angezeigt.

Upon completion of the setup procedure the new motor current value will be displayed under menu item #9.

```
9)   Hauptantriebsmotor: 16/16
      Main motor current: 16/16
```

3.11 Z) Ende

Durch Drücken der Taste „Z“ wird das interne Setup verlassen. Es erfolgt noch die Abfrage, ob die Änderungen dauerhaft gespeichert werden sollen.

3.11 Z) Quit

By keying "Z", you can leave the internal setup. A prompt inquiring whether changes should be saved will be displayed as follows:

```
Änderungen sichern? (../N)
Save changes? (../N)
```

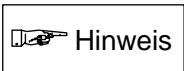
Der Drucker führt nach Beendigung des internen Setup ein Reset aus und befindet sich anschließend im Systemzustand ONLINE. Das Terminalprogramm von Windows kann jetzt verlassen werden.

Having completed the internal setup, the printer will now perform a reset and will be placed in the ONLINE mode. You can now exit the Windows Terminal program, if desired.

4 Wartung

4.1 Allgemeine Reinigung

- Innen:** Während des Betriebs können sich um die Druckermechanik Staubpartikel ansammeln. Entfernen Sie diese Staubpartikel regelmäßig mit einem weichen Pinsel und/oder einem Staubsauger.
- Außen:** Die Außenoberflächen können Sie mit einem Allzweckreiniger säubern.



Verwenden Sie keine Scheuer- oder Lösungsmittel.

4 Maintenance

4.1 General cleaning

- Interior:** During normal operation, media debris may accumulate around the printer mechanism. Clean away this debris regularly using a soft bristle brush and/or vacuum cleaner.
- Exterior:** The exterior surfaces may be cleaned with a general purpose cleaner.



Do not use abrasive cleaners or solvents.

4.2 Reinigen des Druckkopfes

Bei umfangreichen Druckoperationen oder bei der Verwendung von minderwertigem Papier können sich auf dem Druckkopf Fremdteilchen ansammeln. Diese bewirken, daß Zeichen oder Barcodes hell oder blaß erscheinen sowie durchgängige helle Streifen an immer derselben Position erscheinen. In diesen Fällen müssen Sie den Druckkopf reinigen.

Wir empfehlen folgende Zeitabstände:

- Thermodirektdruck:**
nach jedem Wechsel der Etikettenrolle
- Thermotransferdruck:**
nach jedem Rollenwechsel des Transferbandes

Bei der Reinigung des Druckkopfes gehen Sie folgendermaßen vor:

1. Drucker ausschalten, Deckel öffnen.
2. Druckkopf auf die obere Position heben.
3. Etiketten und Transferband aus dem Drucker entfernen.



Benutzen Sie keine scharfen Gegenstände zum Reinigen der Druckoberfläche des Druckkopfes.

4. Mit einem Reinigungsstift Schmutz und anhaftende Teilchen von der Druckoberfläche des Druckkopfes entfernen.
5. Druckkopf 2 bis 3 Minuten trocknen lassen.

4.2 Cleaning the printhead

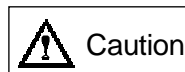
After extensive printer operation or if poor quality paper or ribbon has been used, foreign particles may collect on the printhead. They cause characters or bar codes to appear light or faded, and can cause continuous light streaks to always appear in the same physical position. When this happens, you must clean the printhead.

We recommend intervals as follows:

- direct thermal printing:**
every label roll change
- thermal transfer printing:**
every ribbon change

To clean the printhead, proceed as follows:

1. Power off printer, open cover.
2. Lift printhead to the upper position.
3. Remove label stock and transfer ribbon from the printer.



Do not use any sharp objects to clean the print surface of the printhead.

4. Remove the dirt and adhesive from the print surface of the printhead using a cleaning pen.
5. Allow the printhead to dry for 2 - 3 minutes.



4.3 Reinigen der Druck- und Umlenkwalzen

Wenn die Druck- und Umlenkwalzen durch Staub, Leimreste oder Farbpartikel verunreinigt werden, kann die Druckqualität ebenfalls beeinträchtigt werden.

Gehen Sie folgendermaßen vor:

1. Drucker ausschalten, Deckel öffnen.
2. Druckkopf auf die obere Position heben.
3. Etiketten und Transferband aus dem Drucker entfernen.
4. Mit einem sauberen Tuch und Alkohol alle Ablagerungen entfernen.

4.3 Cleaning the drive and guide rollers

If the drive and guide rollers become contaminated with dirt, label adhesive or ink, print quality may also be adversely affected.

To clean the rollers, proceed as follows:

1. Power off printer, open cover.
2. Lift printhead to the upper position.
3. Remove label stock and transfer ribbon from the printer.
4. Using a clean cloth and isopropyl alcohol, wipe off any accumulated debris.

5 Wechsel von Baugruppen

5 Replacing Assembly Units

5.1 Liste der benötigten Werkzeuge

5.1 List of Recommended Tools

Für die Servicearbeiten am **Apollo 1** empfehlen wir folgenden Satz an Werkzeugen:

For servicing the **Apollo 1** printer, the following set of tools is recommended:

1. Sonderwerkzeuge (cab-Eigenfertigung):

- Prüfkörper (Art.-Nr. 553 4199)
- Teflonband (Art.-Nr. 553 0687)

1. cab special tools:

- Test collar (Art.No.5534199)
- Teflon strip (Art.No.5530687)

2. Handelsübliche Werkzeuge:

- Schraubendreher 2,5mm
- Schraubendreher 4,0mm
- Schraubendreher 5,5mm

- Kreuzschlitzschraubendreher (Phillips) Gr. 1
- Kreuzschlitzschraubendreher (Phillips) Gr. 2

- Steckschlüssel Gr. 4,5mm
- Steckschlüssel Gr. 5,0mm
- Steckschlüssel Gr. 5,5mm
- Steckschlüssel Gr. 6,0mm
- Steckschlüssel Gr. 7,0mm
- Steckschlüssel Gr. 8,0mm

- Steckschlüssel-Einsatz 10mm
- Schraubendreherhalter (für Bits) 1/4"

- Kreuzschlitz-Bit (Phillips) Gr. 1, 1/4"
- Kreuzschlitz-Bit (Phillips) Gr. 2, 1/4"
- Kreuzschlitz-Bit (Pozi-drive) Gr. 1, 1/4"
- Kreuzschlitz-Bit (Pozi-drive) Gr. 2, 1/4"

- Sechskant-Winkelschraubendreher mit Kugelkopf 2mm
- Doppelmaulschlüssel 10x13
- Uhrmacher-Schraubendreher-Set 6tlg., Schlitz 1,4/1,8/2,3/3,3 Kreuzschlitz Gr.0/Gr.1
- Hammer 100 g
- Hammer (Kunststoff) 22 g

- Flachzange 180mm

- Seegerringzange ZGG0
- Seegerringzange ZGG1

2. Standard tools:

- Standard screwdriver .1 in/2.5 mm
- Standard screwdriver .16 in/4.0 mm
- Standard screwdriver .22 in/5.5 mm

- Phillips screwdriver size 1
- Phillips screwdriver size 2

- Nut driver size 4.5 mm
- Nut driver size 5.0 mm
- Nut driver size 5.5 mm
- Nut driver size 6.0 mm
- Nut driver size 7.0 mm
- Nut driver size 8.0 mm

- Socket 10mm
- Combination screwdriver 1/4"

- Phillips bit size 1, 1/4"
- Phillips bit size 2, 1/4"
- Phillips bit/Pozi-drive size 1, 1/4"
- Phillips bit/Pozi-drive size 2, 1/4"

- Hex wrench with ball head .08 in/2 mm
- Wrench 10x13
- Precision screwdriver set, 6 pcs., Standard 1.4/1.8/2.3/3.3 Phillips size 0/size 1
- Hammer 100 g
- Mallet 22 g

- Pliers 7.1 in/180 mm

- Snap ring pliers ZGG0
- Snap ring pliers ZGG1

- Seitenschneider	130mm	- Diagonal cutters	5.12in/130mm
- Papierschere		- Scissors	
- Pinzette		- Tweezers	
- Fühllehre, 13tlg.	(0,05 steigend) 0,05-0,25	- Feeler gauge, 13 pcs,	(increasing by steps of .05) .05 - .25
- Fühllehre, 13tlg.	(0,1 steigend) 0,3 - 1,0	- Feeler gauge, 13 pcs,	(increasing by steps of .1) .3 - 1.0
- Federwaage	5N	- Spring scale	5N
- Federwaage	25N	- Spring scale	25N

5.2 Mittlere Reparaturzeit

Die mittlere Reparaturzeit liegt unter 30 Minuten. Zahlreiche Faktoren tragen zur Vereinfachung des Service bei. Die gesamte Elektronik ist auf zwei Leiterkarten angeordnet. Die meisten elektronischen Probleme können durch einfaches Austauschen einer der Karten isoliert und behoben werden. Der Druckkopf ist ebenfalls für einen einfachen Austausch konstruiert.

5.2 Average repair time

Most repairs require less than 30 minutes. A number of factors contribute to ease of service. All electronics are located on two circuit boards. Most electronic problems can be isolated and repaired with a simple board swap. The printhead is also designed for easy replacement.

5.3 Wechsel des Druckkopfes und des Druckkopfkabels



Netzstecker ziehen!
Erden Sie sich vor dem Entfernen oder dem Einbau des Druckkopfes am Gehäuse.
Dadurch wird der Druckkopf vor einer statischen Entladung Ihres Körpers durch den Druckkopf in die Erde geschützt.

1. Drucker ausschalten, Deckel öffnen.
2. Druckkopf hochklappen, Etiketten und Transferband aus dem Drucker entfernen.
3. Druckkopf herunterklappen.
4. Feststellschraube für Druckkopf (1) lösen.

5.3 Replacing the printhead and the printhead cable



Unplug power cord!
Ground yourself to the chassis before you remove or install the printhead. This will prevent a static discharge from your body through the printhead to ground.

1. Power off printer, open cover.
2. Open the printhead, remove label stock and transfer ribbon from the printer.
3. Close the printhead.
4. Release printhead mounting screw (1).

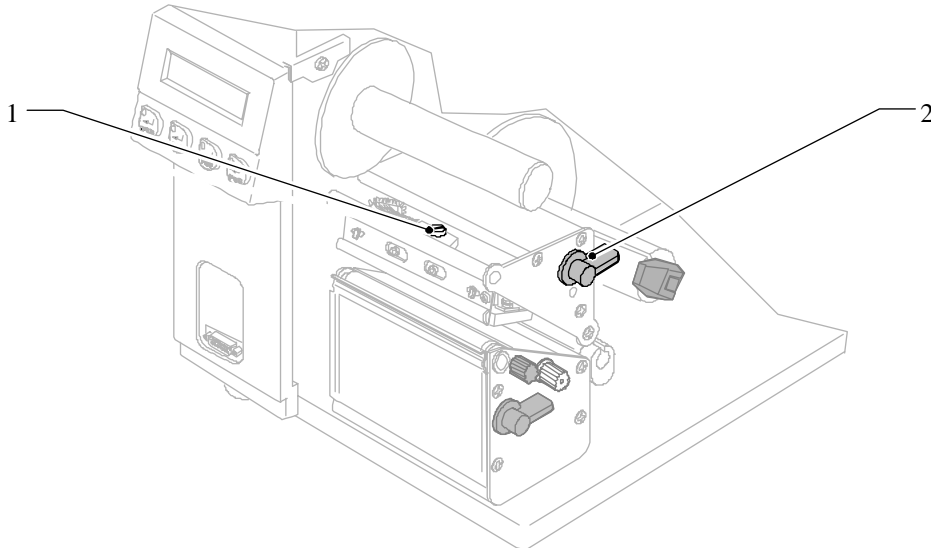


Bild 12 1 Feststellschraube für Druckkopf
 2 Hebel zur Druckkopfverriegelung

Figure 12 1 Printhead mounting screw
 2 Printhead locking lever

5. Druckkopf auf die obere Position heben und von den Haltestiften abziehen.
6. Gehäuse abschrauben.
7. Flachband-Kabelhalter (3) öffnen.
8. Leistungsstecker (5) und Logikstecker (6) von der Leiterplatte Treiberelektronik abziehen.
9. Leitungen soweit durch die Montagewand schieben, bis der Druckkopf (8) mit den Kabeln seitlich aus dem Bereich der Druckkopfhalterung gezogen werden kann. Dadurch werden die Steckverbinder (7) am Druckkopf besser zugänglich.

5. Lift printhead to the upper position and remove it from the dowel pins.
6. Open side cover/housing.
7. Open flat band cable holder (3).
8. Unplug power plug (5) and logic plug (6) from the driver electronics PCB.
9. Push cables through the mounting shield until the printhead (8) with cables can be laterally removed from the printhead mount bracket. This will provide for access to the plug connectors (7).

10. Steckverbinder (7) vom Druckkopf (8) abziehen und Druckkopf austauschen. Steckverbinder (7) am Druckkopf anstecken.
Bei Erneuerung eines oder beider Druckkopf Kabel sind die Stecker (7) vorsichtig durch die Öffnung (9, Bild 15) in der Montagewand zu schieben.

10. Remove plug connector (7) from the printhead (8) and replace printhead. Connect plug connector (7) to the printhead.
When replacing one or both printhead cables, push the plugs (7) carefully through the opening (9, fig. 15) in the assembly plate.

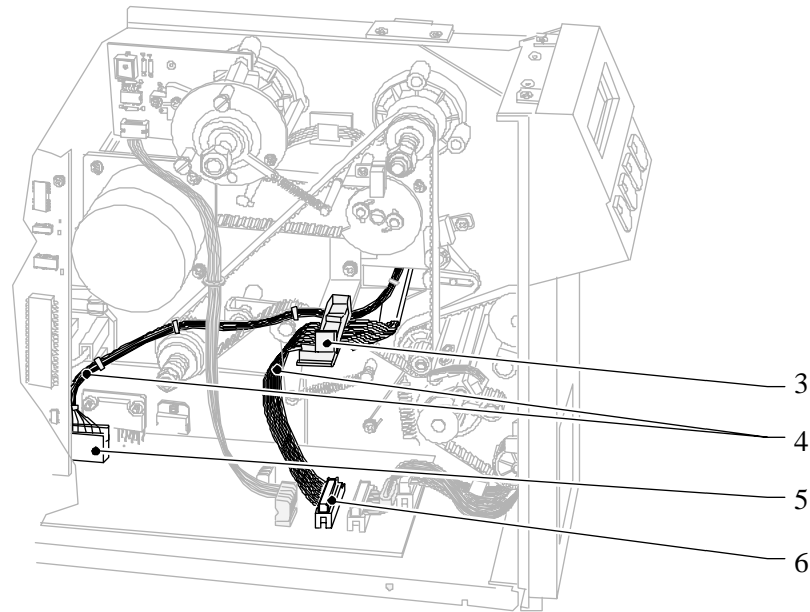


Bild 13 3 Flachband-Kabelhalter
4 Druckkopf Kabel
5 Leistungsstecker
6 Logikstecker

Figure 13 3 Flat band cable holder
4 Printhead cable
5 Power plug
6 Logic plug

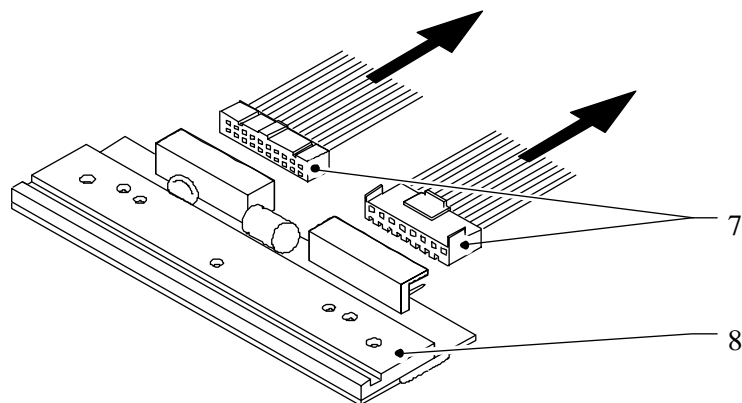
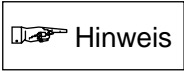
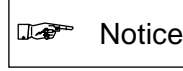


Bild 14 7 Steckverbinder
8 Druckkopf

Figure 14 7 Plug connector
8 Printhead



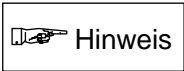
Achten Sie darauf, daß die Oberfläche des Druckkopfes nicht zerkratzt wird.



Handle new printhead carefully to avoid scratching.

- Druckkopf vorsichtig in die Positionierstifte an der Druckkopfhalterung einsetzen. Dabei auf eine gute Anlage des Druckkopfes an die Halterung über die gesamte Fläche achten.

- Carefully slide printhead onto the dowel pins of the printhead mount bracket. Note that the printhead fits tightly in the bracket, across the entire bracket.



Positionierungsstifte müssen beidseitig einrasten!



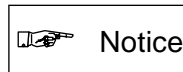
Positioning pins must snap in on both sides!

- Sicherstellen, daß der Druckkopf richtig in den Stiften geführt ist, dann Feststellschraube (1, Bild 12) mit Hand **leicht** anziehen.
- Hebel zur Druckkopfverriegelung entgegen dem Uhrzeigersinn schwenken und Druckkopf verriegeln.
- Feststellschraube für Druckkopf festschrauben. Schraube nicht überdrehen.
- Beide Druckkopfkabel im Kabelhalter (3, Bild 13) klemmen, Steckverbinder auf die Leiterplatte Treiber-elektronik aufstecken.

- Make sure that the printhead is correctly set into the positioning pins, then tighten printhead locking screw (1, fig.12) **slightly** by hand.
- Turn printhead locking lever counter-clockwise and lock printhead.
- Tighten printhead mounting screw. Do not over-tighten the screw.
- Attach both cables to the cable holder (3, fig. 13), plug the connector onto the driver electronics CPU.



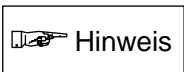
Beide Druckkopfkabel - müssen straff gelegt sein, - dürfen nicht an beweglichen Teilen anliegen oder diese behindern.



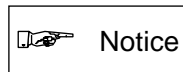
**The two printhead cables must:
- be tightened;
- not touch moving parts or hinder them.**

- Gehäuse festschrauben.
- Testausdruck machen, bei Bedarf Kopfjustierung ausführen.

- Replace the cover and tighten the cover screws.
- Perform a test print. Adjust the printhead if necessary.



Normalerweise ist ein mechanisches Justieren beim Austausch des Druckkopfes nicht erforderlich. Die Positionsstifte an der Montageeinheit positionieren den Druckkopf automatisch. Wenn der neue Druckkopf jedoch mangelhaft arbeitet, kann ein Justieren erforderlich werden.



Normally, mechanical adjustment is not necessary when replacing the printhead. Placing the pins on the mount assembly automatically positions the printhead. However, if the new printhead performs poorly, some adjustment may be necessary.

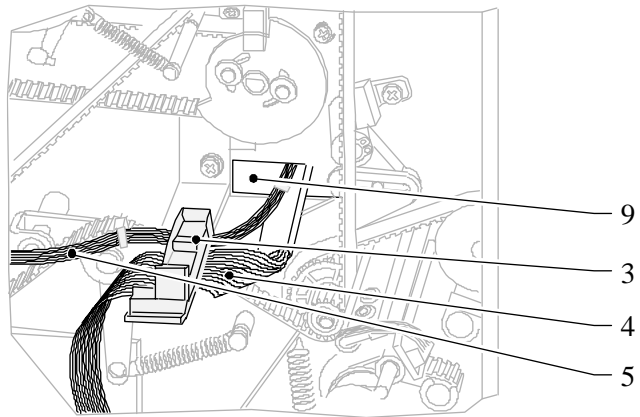


Bild 15 3 Flachband-Kabelhalter
 4 Druckkopfkabel 1
 5 Druckkopfkabel 2
 9 Öffnung im Montageblech

Figure 15 3 Flat band cable holder
 4 Printhead cable 1
 5 Printhead cable 2
 9 Opening in assembly plate

5.4 Wechsel der Druckwalze, Umlenkwalze, Transportwalze

Wechsel Druckwalze:



Netzstecker ziehen!

1. Deckel öffnen, Druckkopf hochklappen, Etiketten und Transferband aus dem Drucker entfernen.
2. Gehäuse abschrauben.
3. Steckverbinder (7) lösen, Kabelhalter an der Fronseite, innen, öffnen.
4. Rändelknopf (20, Bild 17) drehen, bis der Etikettensensor (12) vom Gewinde der Spindel (13) gelöst ist.
5. Etikettensensor herausnehmen und ablegen.
6. Hebel zur Verriegelung der Optionen (21, Bild 17) öffnen und Abreißblech (7, Bild 3) abnehmen.
7. Feder des Spannhebels (11) am Bolzen aushängen, Schraube (6) des Drahtbügels lösen und Drahtbügel abnehmen.
8. Zahnriemen (8) über das Riemenrad (10) ziehen, Sicherungsring (9) und Riemenrad (10) abnehmen.
9. Schrauben (19/3x, Bild 17) und (22/2x, Bild 17) heraus-schrauben.

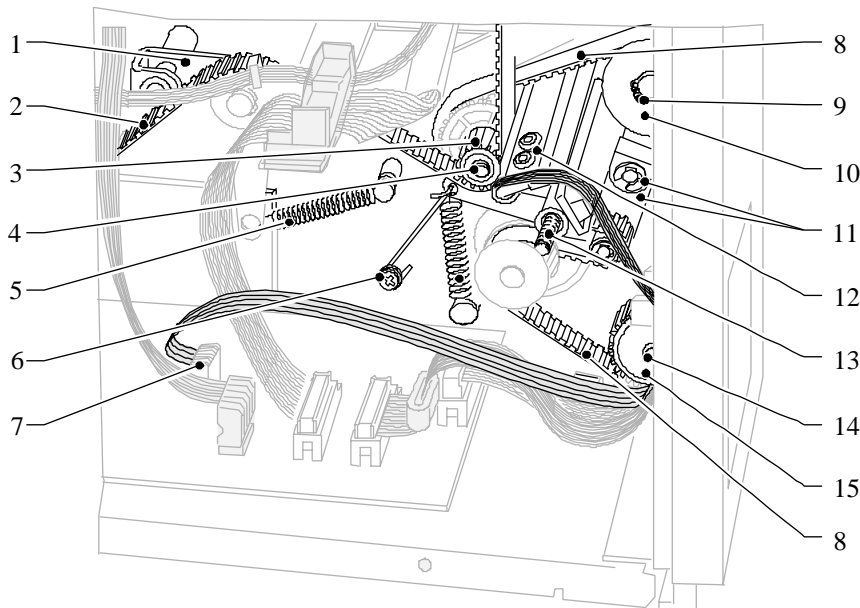
5.4 Replacing the drive roller, rewind assist roller, media feed roller

Replacing drive roller:



Unplug power cord!

1. Open cover, open the printhead, remove label stock and transfer ribbon from the printer.
2. Remove side cover.
3. Loosen the plug connector (7), open cable clip at the front, inside.
4. Turn knurled knob (20, fig. 17) until the label sensor (12) can be removed.
5. Remove label sensor.
6. Remove the tear plate (7, fig. 3), then remove the lever for locking/releasing accessories (21, fig.17).
7. Remove the belt tensioner spring (11) from the stud. Loosen screw (6) of the wire strap and remove wire strap.
8. Remove toothed belt (8) from the pulley (10). Remove snap ring (9) and pulley (10).
9. Remove screws (19/3x, fig. 17) and (22/2x, fig.17).



- Bild 16
- | | |
|----|---|
| 1 | Riemenspanner |
| 2 | Zahnriemen |
| 3 | Riemenrad, klein und groß |
| 4 | Greifring |
| 5 | Feder des Riemenspanners |
| 6 | Schraube des Drahtbügels |
| 7 | Steckverbinder |
| 8 | Zahnriemen |
| 9 | Sicherungsring |
| 10 | Riemenrad |
| 11 | Spannhebel |
| 12 | Etikettenlichtschranke |
| 13 | Spindel |
| 14 | Sicherungsring am Riemenrad Umlenkwalze |
| 15 | Riemenrad |

- Figure 16
- | | |
|----|---------------------------------|
| 1 | Belt tensioner |
| 2 | Toothed belt |
| 3 | Pulley (small and large) |
| 4 | E-ring |
| 5 | Belt tensioner spring |
| 6 | Screw for wire strap |
| 7 | Plug connector |
| 8 | Toothed belt |
| 9 | Snap ring |
| 10 | Pulley |
| 11 | Clamping lever |
| 12 | Label edge sensor |
| 13 | Spindle |
| 14 | Snap ring for media feed roller |
| 15 | Pulley |

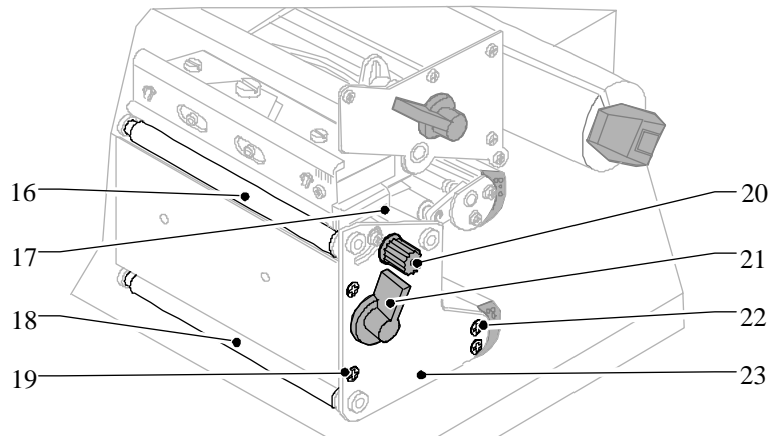


Bild 17 16 Druckwalze
17 Transportwalze
18 Umlenkwalze
19 3 Schrauben
20 Rändelknopf mit Spindel Etikettensensor
21 Hebel zur Verriegelung der Optionen
22 2 Schrauben
23 Lagerblech Walzen

Figure 17 16 Drive roller
17 Media feed roller
18 Rewind assist roller
19 3 cover screws
20 Knurled knob with label edge sensor spindle
21 Accessory lock/release lever
22 2 cover screws
23 Mounting plate roller

10. Lagerblech (23) mit Spindel (20) und Hebel (21) von den Walzen vorsichtig abziehen.
11. Druckwalze erneuern und in umgekehrter Reihenfolge Teile montieren, dabei kleines Riemenrad (3) in richtiger Lage auf die Achse schieben und Greifring (4) montieren.

10. Remove mounting plate (23) with spindle (20) and lever (21) carefully from the roller.
11. Replace drive roller and assemble in reversed order. Push small pulley (3) in correct position onto the shaft and replace the E-ring (4).



Bund am Riemenrad (3) muß in Richtung Montagewand zeigen! Achten Sie auf den leichten Lauf aller Walzen nach Montage des Lagerblechs.



The pulley (3) should be installed with the lip toward the mounting plate! Make sure all rollers are running smoothly after the mounting plate is assembled.

Wechsel Umlenkwalze:

Replacing the rewind assist roller:



Netzstecker ziehen!



Unplug power cord!

1. Schritte 1. bis 7. *Wechsel Druckwalze* durchführen.
2. Zahnriemen (8) von Riemenrad (15) abziehen, Sicherungsring (14) und Riemenrad (15) abnehmen.
3. Schrauben (19, 22) heraus-schrauben und Lagerblech (23) mit Spindel (20) und Hebel (21) vorsichtig abziehen.
4. Umlenkwalze erneuern und in umgekehrter Reihenfolge Teile montieren, dabei kleines Riemenrad (3) in richtiger Lage auf die Achse schieben und Greifring (4) montieren.

1. Carry out steps 1 to 7 of *Replacing drive roller*.
2. Remove toothed belt (8) from the pulley (15), remove locking ring (14) and pulley (15).
3. Remove screws (19, 22), and carefully remove cover (23) with spindle (20) and lever (21).
4. Replace rewind assist roller and assemble in reversed order. Push small pulley (3) in correct position onto the shaft and replace E-ring (4).



Bund am Riemenrad (3) muß in Richtung Montagewand zeigen! Achten Sie auf den leichten Lauf aller Walzen nach Montage des Lagerblechs.



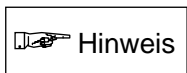
The pulley (3) should be installed with the lip toward the mounting plate! Make sure all rollers are turning freely after the mounting plate is assembled.

Wechsel Transportwalze:



Netzstecker ziehen!

1. Schritte 1. bis 7. *Wechsel Druckwalze* durchführen.
2. Feder (5, Bild 16) des Riemenspanners (1, Bild 16) aushängen.
3. Sicherungsring (4, Bild 16) entfernen.
Beide Zahnriemen (2+8, Bild 16) und 2 Riemenräder (3, Bild 16) abnehmen.
4. Schrauben (19+22, Bild 17) herausschrauben und Lagerblech (23, Bild 17) mit Spindel (20, Bild 17) und Hebel (21, Bild 17) vorsichtig abziehen.
5. Transportwalze erneuern und in umgekehrter Reihenfolge die Teile montieren.



Bei Montage des kleinen Riemenrades (3, Bild 16) darauf achten, daß der Bund in Richtung Montagewand zeigt! Achten Sie auf den leichten Lauf aller Walzen nach Montage des Lagerblechs.

Replacing media feed roller:



Unplug power cord!

1. Carry out step 1 to 7 of *Replacing Drive roller*.
2. Unhinge spring (5, fig. 16) of the belt tensioner (1, fig. 16).
3. Remove snap ring (4, fig. 16).
Remove both toothed belts (2+8, fig. 16) and two pulleys (3, fig. 16).
4. Remove screws (19+22, fig. 17), and carefully pull out mounting plate (23, fig. 17) with spindle (20, fig. 17) and lever (21, fig. 17).
5. Replace media feed roller and assemble in reversed order.



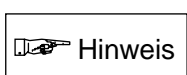
After assembling the small pulley (3, fig. 16), make sure the lip is pointing towards the mounting plate. Make sure all rollers are running smoothly after the mounting plate is assembled.

5.5 Wechsel der Etikettenlichtschranke



Netzstecker ziehen!

1. Deckel öffnen, Druckkopf hochklappen, Etiketten und Transferband aus dem Drucker entfernen.
2. Gehäuse abschrauben.
3. Steckverbinder (7, Bild 16) lösen, Kabelhalter an der Frontseite, innen, öffnen.
4. Mit Rändelknopf (20, Bild 17) Etikettenlichtschranke lösen, Sensor herausnehmen und erneuern.
5. Einbau in umgekehrter Reihenfolge.
6. Abgleich Etikettenlichtschranke durchführen (Internes Setup)!



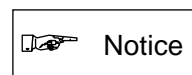
Kabel dürfen nach Austausch nicht an beweglichen Teilen anliegen oder diese behindern.

5.5 Replacing the label edge sensor



Unplug power cord!



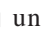
1. Open the cover, open the printhead, remove labels and transfer ribbon from the printer.
2. Remove side cover.
3. Loosen plug connector (7, fig. 16), open cable clip at the front, inside.
4. Loosen label edge sensor by turning the knurled knob (20, fig. 17), remove sensor and replace it.
5. Reassemble in reverse order.
6. Adjust label edge sensor (Internal setup)!



After reassembling, cables must not touch or hinder moving parts.

5.6 Wechsel der Leiterplatte CPU

Vor Austausch der Leiterplatte CPU sollte ein Selbsttestausdruck erstellt oder die Einstellungen der Setup-Betriebsparameter notiert werden.

Führen Sie ein RESTORE durch, indem Sie beim Einschalten des Druckers die Tasten   und  gedrückt halten und notieren Sie auch die Einstellungen der Default-Werte.



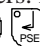


Warnung

Netzstecker ziehen!

1. Interfacekabel abziehen.
2. Gehäuse abbauen.
3. Steckverbinder Centronics-Anschluß von der Leiterplatte CPU abziehen.
4. 3 Schrauben der Leiterplattenbefestigung heraus-schrauben.
5. Leiterplatte CPU von JP1 der Leiterplatte Treiber-elektronik abziehen.
6. Neue Leiterplatte CPU aufstecken und festschrauben.
7. Zusammenbau in umgekehrter Reihenfolge.
8. Anschlüsse herstellen. Gerät einschalten.
9. Setup einrichten - Default-Werte und Betriebsparameter (Daten aus den alten Selbsttestausdrucken).
10. Etikettenlichtschranke abgleichen (Internes Setup)!

5.6 Replacing the CPU PCB

Before replacing the CPU of the PCB create a self test printout or note the settings of the configuration parameters. Restore the printer defaults by holding down the    keys at powerup, then record the settings of default values.



Warning

Unplug power cord!

1. Remove interface cable.
2. Remove side cover.
3. Unplug Centronics plug connector from the CPU PCB.
4. Remove three screws holding the PCB.
5. Remove PCB from JP1 of the PCB electronics.
6. Insert new CPU PCB and replace the screws.
7. Reassemble in reverse order.
8. Connect cables and plugs, switch on printer.
9. Restore the setup, default values and operating parameters (use the data previously recorded).
10. Adjust label edge sensor (Internal setup)!

5.7 Wechsel der Leiterplatte Treiber-elektronik



Warnung

Netzstecker ziehen!

1. Interfacekabel abziehen.
2. Gehäuse abbauen.
3. Leiterplatte CPU ausbauen.
4. Alle Steckverbinder von der Leiterplatte Treiber-elektronik abziehen.
5. Leiterplatte Treiberelektronik abschrauben (6 Schrauben).
6. Neue Leiterplatte einsetzen. Zunächst nur mit 3 Schrauben die Leiterplatte (Kühlkörper) am Montageblech befestigen. Auf gute Anlage des Kühlkörpers am Montageblech achten. Restliche 3 Schrauben einschrauben.
7. Steckverbinder entsprechend dem Steckerplan (Anlage) aufstecken.
8. Abgleich Etikettenlichtschranke durchführen (Internes Setup)!

5.7 Replacing the PCB driver electronics



Warning

Unplug power cord!

1. Remove interface cable.
2. Remove side cover.
3. Remove CPU PCB.
4. Remove all plug connectors from the PCB driver electronics.
5. Unscrew PCB driver electronics (6 screws).
6. Insert new PCB. Use at first three screws only to mount the PCB (heat sink) to the mounting plate. Make sure the heat sink is attached properly. Replace the remaining three screws.
7. Plug in plug connectors as shown in the appendix Pin Assignment.
8. Adjust label edge sensor (Internal setup)!

6 Justagen, Einstellungen und Abgleiche

6.1 Justage des Druckkopfes

Der Druckkopf ist am Aufnahmewinkel auf werksseitig genau ausgerichteten Haltestiften befestigt.

Diese Einstellung gewährleistet ein korrektes Positionieren von Ersatzdruckköpfen. In der Regel ist eine Neujustage nach einem Druckkopfwechsel nicht erforderlich.

Nach einer Demontage der gesamten Druckkopfbaugruppe oder einem Wechsel der Druckwalze ist es notwendig, die Haltestifte und damit den Druckkopf neu zu justieren!

Ziel der Justage ist die exakte Ausrichtung des Druckkopfes zur Druckwalze, um im Bereich der Heizzeile einen möglichst guten Kontakt des Druckkopfes zum Transferband und zum Etikettenmaterial zu garantieren.



Achtung

Für optimale Druckergebnisse muß die Heizzeile des Druckkopfes exakt zur Druckwalze ausgerichtet sein!

Die herstellerseitige Voreinstellung kann bei Bedarf korrigiert werden!

Ein dejustierter Druckkopf führt zu Mängeln in der Druckbildqualität!

Es entstehen Mängel wie folgt:

- Druckbild zu hell/Druckbild fleckig,
- Druckbildeinseitig aufgehellt.

Justieren Sie den Druckkopf wie folgt:

Belassen Sie das Material im Drucker.

1. Feststellschraube (1) am Druckkopf um eine halbe Umdrehung lösen. Dies ist ausreichend, um den Druckkopf nach vorn und hinten verschieben zu können.
2. Durch Drehen der Schrauben (2) den Druckkopf unter folgenden Bedingungen verschieben:
 - möglicher Verstellweg 2,5 mm,
 - Drehen im Uhrzeigersinn verschiebt Druckkopf nach hinten (0,5 mm pro Umdrehung),
 - nur kleine Verstellungen vornehmen (Viertelumdrehungen),

6 Mechanical Alignments and Adjustments

6.1 Aligning the printhead

The printhead is attached to the mounting plate locating pins of the printhead carriage which have been precisely adjusted at the factory.

Once adjusted, the locating pins will ensure correct alignment of all future replacement printheads. Therefore, it should not be necessary to readjust for each new printhead installed.

If the printhead assembly has been dismantled or the drive roller has been changed, an adjustment of the retaining pins may be required.

Adjust the printhead until it is precisely aligned to the drive roller and, thus, allows the printhead to contact the transfer ribbon and the labels underneath the heating line as much as possible.



Caution

For best print quality the heating line of the printhead must be precisely aligned with the drive roller!

A misaligned printhead causes poor print quality which appears as described below:

- the print image looks generally light, spotted, and irregular; or
- the print image appears uneven from one side to the other.

Adjusting the Printhead

Leave the material in the printer.

1. Loosen the locking screw (1) on the printhead by a half turn. This will allow for the required horizontal movement of the printhead.
2. By turning the two screws underneath (2) you may shift the printhead as follows:
 - The overall distance for adjusting is .1 in/2.5 mm.
 - By turning the screws clockwise, the printhead will be shifted backwards (about .02 in/.5 mm per turn).
 - Adjust in small steps (quarter turns only)!

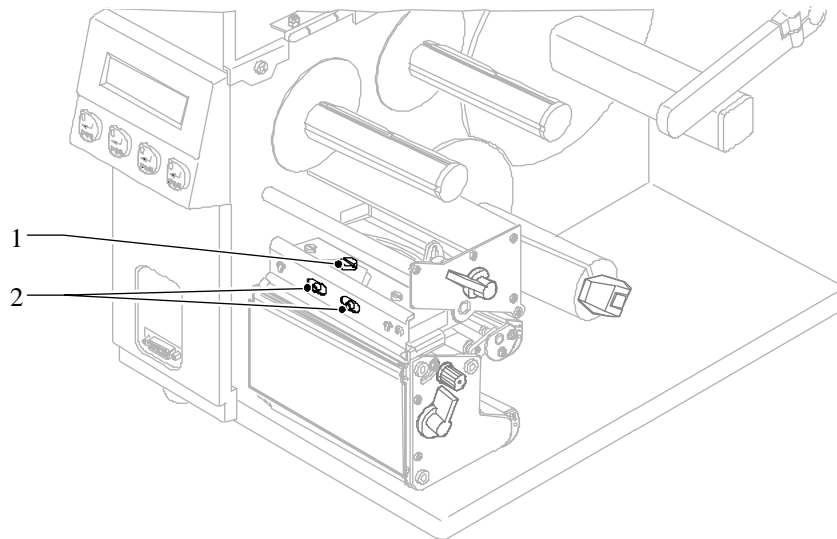
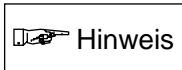


Bild 18 1 Feststellschraube für Druckkopf
2 Justierschrauben

Figure 18 1 Printhead locking screw
2 Adjustment screws



Justierschrauben (2) zunächst gleichmäßig verdrehen, bis eine Seite des Druckbildes optimiert ist, dann die Seite mit der schlechteren Druckbildqualität justieren.



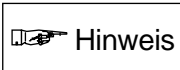
First, turn one screw (2) continuously until that side of the print image is optimum. Then, adjust the other screw until the image is good across the label.

3. Druckkopf nach jedem Justageschritt öffnen und schließen! Erst dann wird die Verstellung vollständig wirksam!
4. Feststellschraube (1) anziehen.
5. Probedruck durchführen (z.B. schwarzen Balken über der gesamten Druckbreite).
6. Arbeitsschritte 1 bis 5 zyklisch bis zum optimalen Druckbild durchführen!

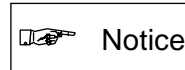
3. Note, that the printhead must be closed after every single adjustment step to make the change effective.
4. Tighten the locking screw (1).
5. Perform a test print, for instance a wide black line over the whole width of the label, and review the results.
6. Repeat steps 1 to 5 as necessary to complete the adjustment.

6.2 Einstellung der Druckkopfabstützung

6.2 Adjusting the printhead support



Verhindern Sie die direkte Berührung zwischen Druckkopf und -walze durch die Einstellung der Druckkopfabstützung!



Avoid direct contact of printhead and drive roller by adjusting the printhead support!

Die Druckkopfabstützung ist zu benutzen, wenn Etikettenmaterial eingesetzt werden soll, das schmaler als 60 mm ist. Die Druckkopfabstützung verhindert eine direkte Berührung von Druckkopf und Druckwalze in dem Bereich, in dem sich kein Etiketten-Material befindet.

The use of the printhead support is required if you are using label widths of 2.5" (60 mm) and less.

The printhead support adjustment prevents direct contact between the media drive roller and printhead where no label stock is present.



Vorzeitiger Verschleiß des Druckkopfes bei ständiger direkter Berührung zwischen Druckkopf- und walze!



Danger, early wear of the printhead may occur if there is a continuous contact between the printhead and the drive roller.

Außerdem verhindert die Druckkopfabstützung ein seitliches Kippen des Druckkopfes über die Außenkante des Etiketten-Materials. Dieses Kippen führt zu einer deutlichen Verminderung der Druckbildqualität an der Innenkante der Etiketten.

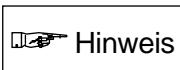
Additionally, the printhead support adjustment prevents lateral tilting of the printhead beyond the outside edge of the label material. This tilting will result in a considerable reduction of print quality at the inside edge of the labels.

Druckkopfabstützung einstellen:

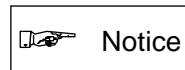
Adjusting the printhead support:

1. Feststellschraube (2) lösen.
2. Schraube (2) im Formloch (3) verschieben.

1. Release locking screw (2).
2. Slide screw (2) in the adjustment slot (3).



Stellen Sie die Druckkopfabstützung anhand des Druckbildes ein!



Adjust printhead support to optimize the printed image!

3. Feststellschraube (2) festziehen.

3. Retighten locking screw (2).

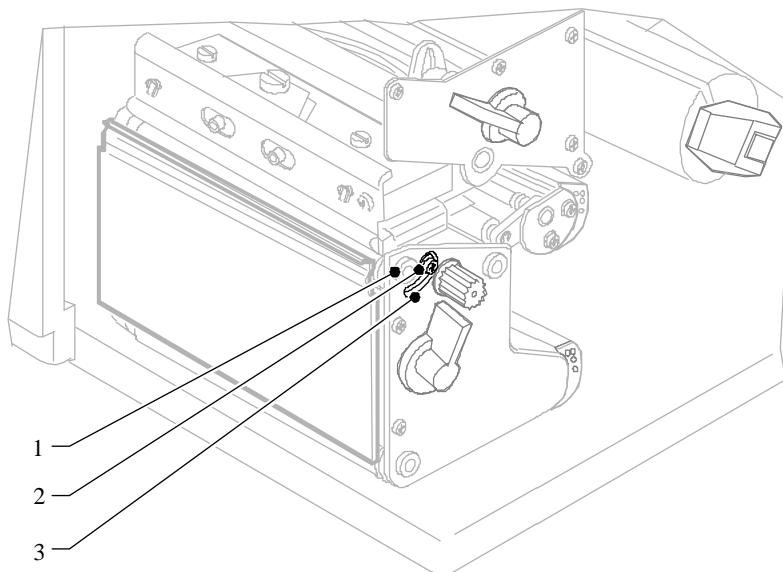


Bild 19 1 Druckkopfabstützung (Exzenter)
2 Feststellschraube für Abstützung
3 Formloch

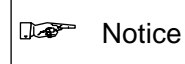
Figure 19 1 Printhead support
2 Locking screw for support
3 Adjustment slot

6.3 Einstellung des Druckkopfandruckes

6.3 Adjusting the printhead pressure



Die Messung der Kopfandruckkraft muß ohne Druckkopfabstützung erfolgen!



Perform the printhead pressure measurement without printhead support!

Die Messung des Druckkopfandrucks erfolgt indirekt.

The printhead pressure is measured indirectly.

Dazu wird ein Teflonband (2), Artikel-Nr. 553 0687, zwischen Druckkopf und Druckwalze gelegt und die Kraft gemessen, die notwendig ist, um das Band zwischen Druckkopf und Druckwalze herauszuziehen. Die Messung wird an beiden Enden des Druckkopfes durchgeführt.

A Teflon ribbon (2), Part. No. 553 0687, must be positioned between the printhead and the drive roller. Measure the force which is necessary to pull the ribbon out from between the printhead and the drive roller. The measurements should be equal at both ends of the printhead.

Der Sollwert beträgt 9 ± 1 N.

The nominal value is 9 ± 1 N.

Eine Nachjustage der Kopfandruckkraft ist über die Einstellschrauben (5) möglich. Durch Drehen im Uhrzeigersinn wird die Kraft erhöht.

Readjusting the head pressure is possible with the help of the adjusting screws (5). Turning clockwise results in an increase of pressure.

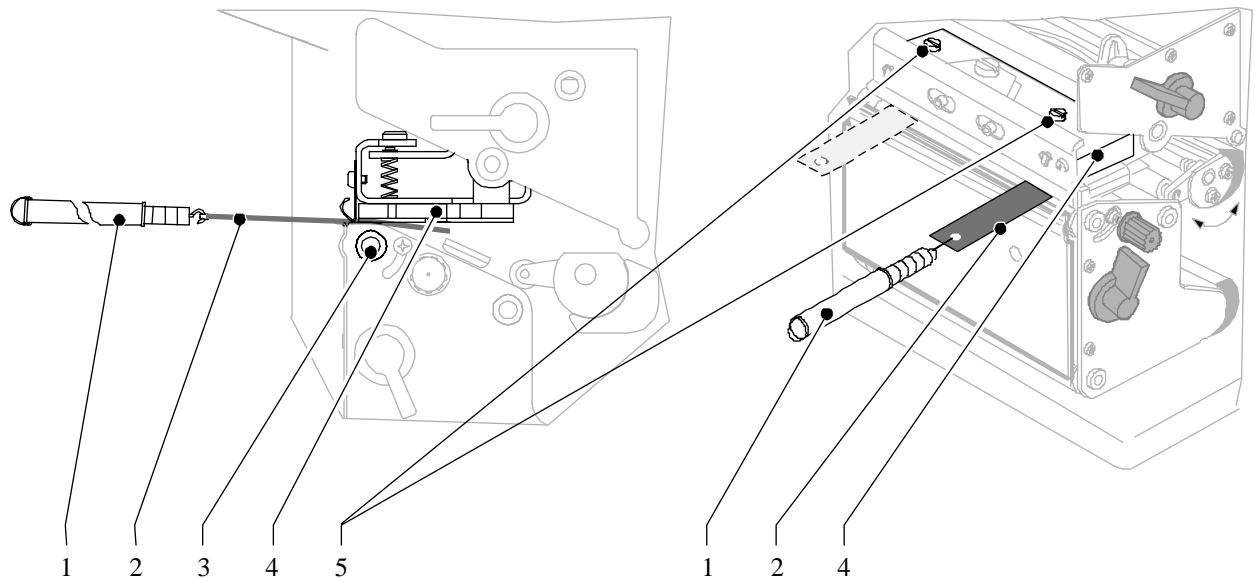


Bild 20 1 Federwaage
2 Teflonband
3 Druckwalze
4 Druckkopfbaugruppe
5 Einstellschrauben

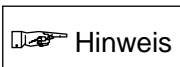
Figure 20 1 Spring scale
2 Teflon ribbon
3 Drive roller
4 Printhead assembly
5 Adjusting screws

6.4 Einstellung des Papierlaufes

Ein Justieren des Papierlaufs wird erforderlich, wenn das Etiketten-Material nicht parallel zwischen Druckkopf und Druckwalze herausläuft, sondern einseitig nach innen oder außen gedrückt wird.

Papierlauf einstellen:

1. Beide Schrauben (2) lösen.
2. - Lagerblech (1) im Uhrzeigersinn drehen
Material läuft mehr nach außen
- Lagerblech (1) gegen den Uhrzeigersinn drehen
Material läuft mehr nach innen



Stellen sie den Papierlauf so ein, daß das Etiketten-Material ohne Zerknittern und Beschädigung leicht nach innen gegen den Anschlag läuft.

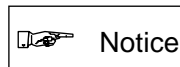
3. Beide Schrauben (2) festziehen.

6.4 Aligning the paper supply

Alignment of the paper supply is required if the label stock fails to feed from the printer properly, for example, when stock moves to the right or left.

To align the paper supply:

1. Release both screws (2).
2. - Turning the bearing plate (1) clockwise
material stops tracking to the outside
- Turning the bearing plate (1) counter-clockwise
material stops tracking to the inside



Adjust the paper supply so that the label stock tracks slightly to the inside, without becoming crumbled or damaged.

3. Tighten both screws (2).

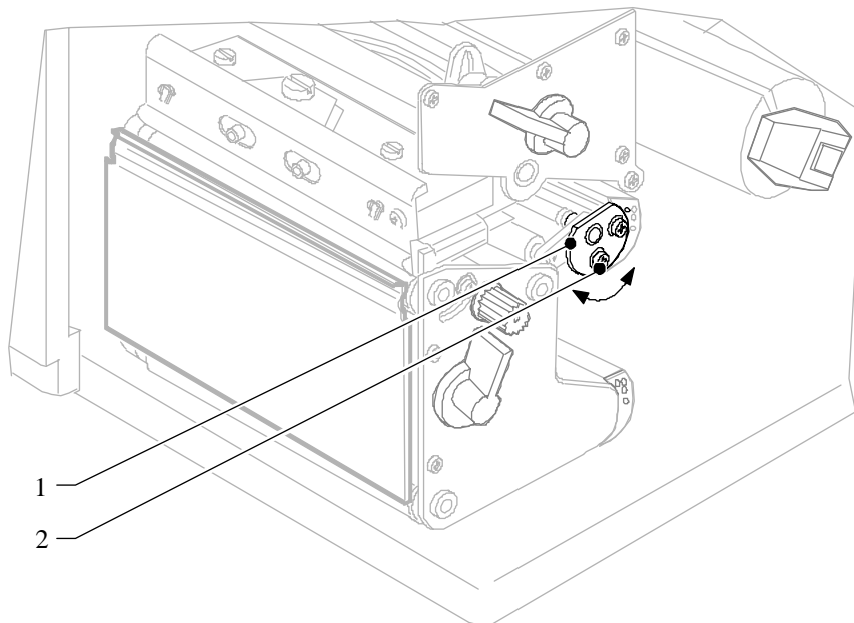


Bild 21 1 Lagerblech
2 Schrauben

Figure 21 1 Bearing plate
2 Screws

6.5 Justage des Transferbandlaufes

Ein Justieren des Transferbandlaufes wird erforderlich, wenn das Band auf einer Seite wellig läuft und zerknittert, so daß im Druckbild Fehlstellen auftreten.

Abhilfe schafft ein Verschieben des Transferbandumlenkblechs.

Gehen Sie folgendermaßen vor:

1. Schraube (2) lösen.
2. Transferbandumlenkblech (1) in die Richtung schieben, in der das Band wellig läuft.

Stellung 1 Straffung außen

Stellung 5 Straffung innen

3. Schraube (2) festziehen.

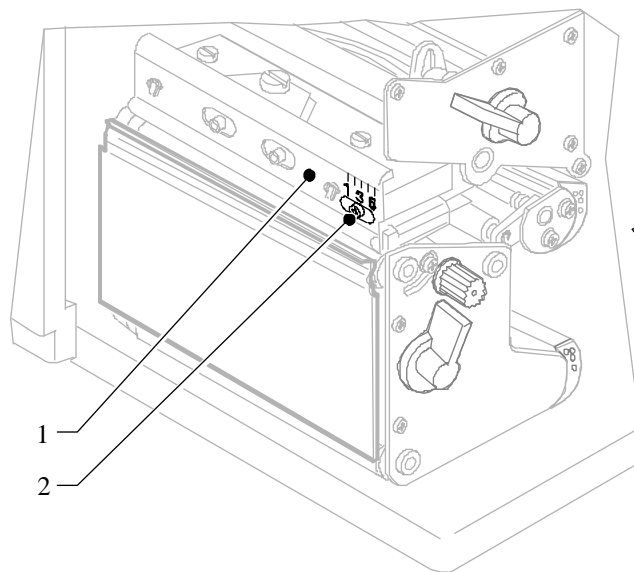


Bild 22 1 Transferbandumlenkblech
 2 Schraube
 3 Transferband
 4 Markierung

6.5 Aligning the transfer ribbon supply

Alignment of the transfer ribbon supply is required if the ribbon wrinkles or creases causing voids in the printed image.

Shifting the transfer ribbon guide plate can correct this problem.

Proceed as follows:

1. Loosen the screw (2).
2. Slide the transfer ribbon guide plate (1) in the direction of the ribbon wrinkle.

position 1 outside wrinkle

position 5 inside wrinkle

3. Tighten the screw (2).

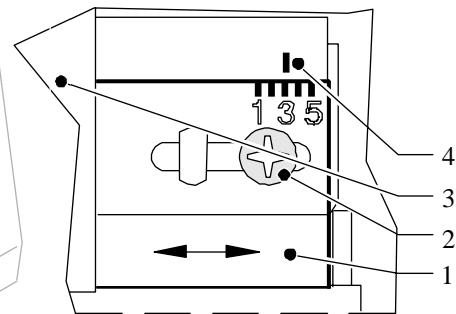


Figure 22 1 Transfer ribbon guide plate
 2 Screw
 3 Transfer ribbon
 4 Scale

6.6 Justage der Wickelmomente

Der Transferband- und der interne Aufwickler sind mit Rutschkupplungen (Kombination Feder/Reibscheibe) in den Hauptantrieb eingekoppelt.



Diese Rutschkupplungen sind als 1-, 2- oder 6-Scheiben-Rutschkupplungen ausgeführt.

Mit einer weiteren Rutschkupplung wird der Transferbandabwickler im Druckbetrieb gebremst.

Die korrekte Einstellung der Momente dieser Kupplungen ist notwendig für:

- eine exakte Mitnahme des Transferbandes beim Etikettentransport,
- die Vermeidung von Falten im Transferbandlauf,
- einen ausreichend straffen Spendezug des Trägerbandes und damit für ein leichtes Ablösen der Etiketten im Spendemodus.

Messung am Transferbandauf- und abwickler:

Die Messung der Momente erfolgt über die Bestimmung der Zugkräfte an einem auf den jeweiligen Wickler aufgesteckten Prüfkörper (Artikel-Nr. 5534199).

Der physikalische Zusammenhang zwischen Moment und Zugkraft lautet:

$$F = M / r$$

F = Zugkraft
 M = Wickelmoment
 r = Radius des Prüfkörpers (30 mm)

Sollwerte:

Transferbandaufwickler

$$M_{\text{Auf}} = 13,5 - 15 \text{ Ncm} \quad F_{\text{Auf}} = 4,5 - 5 \text{ N}$$

Transferbandabwickler

$$M_{\text{Ab}} = 4 - 4,5 \text{ Ncm} \quad F_{\text{Ab}} = 1,3 - 1,5 \text{ N}$$

Messung und Justage:

- Transferband aus dem Drucker entnehmen.
- Prüfkörper (2) auf den jeweiligen Wickler (3 oder 4) stecken. Aussparung an der Bohrung des Prüfkörpers (2) über die Haltefeder des Wicklers schieben.
- Die am Prüfkörper (2) angebrachte Schnur mehrfach um den Prüfkörper wickeln.
- Federwaage (1), 5 N, an das Schnurende hängen und senkrecht nach oben bewegen, bis sich der Wickler zu drehen beginnt.
- Meßwert F ablesen.

6.6 Adjusting the tension at the hubs

The hubs for ribbon and take up are coupled to the main drive by slip clutches (combination of spring/friction pulley).



The slip clutches used in the printer can be a single, double or six-disk slip clutch.

The ribbon supply hub is tensioned during printing by another slip clutch.

The correct adjustment of the tension of these clutches is essential for:

- the exact transport of the transfer ribbon during label transport;
- avoiding wrinkles in the transfer ribbon supply;
- a tight tension of the silicon liner to ensure easy dispensing in present mode.

Measuring the tension at the take up and supply hubs:

The tension is measured by determining the traction using a test collar (Part No. 553 4199) at the take up hub or the supply hub.

The physical relation between tension and traction is as follows:

$$F = M / r$$

F = traction
 M = rewind tension
 r = radius of test collar (1.2"/30mm)

Set values:

Transfer ribbon take up hub

$$M_{\text{take up}} = 13.5 - 15 \text{ Ncm} \quad F_{\text{take up}} = 4.5 - 5 \text{ N}$$

Transfer ribbon supply hub

$$M_{\text{supply}} = 4 - 4.5 \text{ Ncm} \quad F_{\text{supply}} = 1.3 - 1.5 \text{ N}$$

Measure/adjust as follows:

- Remove the transfer ribbon from the printer.
- Attach the test collar (2) to the appropriate hub (3 or 4). Push the test collar (2) over the retaining spring of the rewinder.
- Wind the string around the test collar (2) several times.
- Attach the spring scale (1), 5 N, to the end of the string and pull it vertically upwards until the hub starts to rotate.
- Read the measured value F .

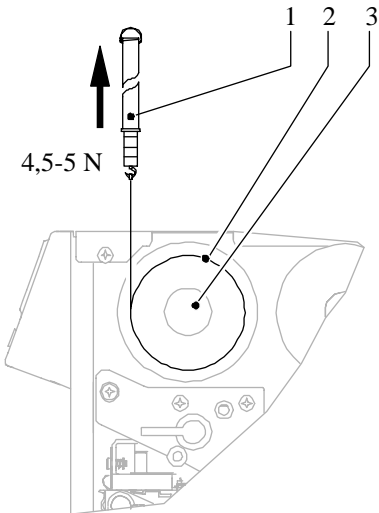


Bild 23 Zugkraftmessung an Transferbandwicklern
 1 Federwaage
 2 Prüfkörper
 3 Transferbandaufwickler
 4 Transferbandabwickler

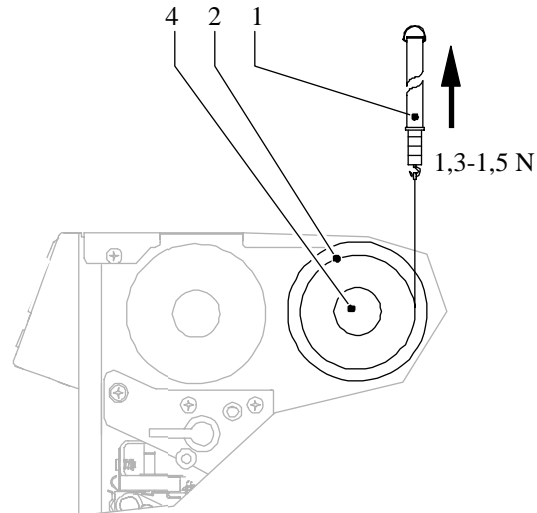


Figure 23 Measuring the traction at the ribbon hubs
 1 Spring scale
 2 Test collar
 3 Ribbon take up hub
 4 Ribbon supply hub

Falls die Meßwerte von den oben genannten Sollwerten abweichen, führen Sie die Arbeitsschritte 6 bis 10 aus.

If the readings differ from the set values as stated above, proceed with the steps 6 to 10.

6. Drucker vom Netz trennen.
7. Gehäuse demontieren.
8. Wickelmomente ändern:
Bei Einsatz einer 1-Scheiben-Rutschkupplung am Aufwickler (Bild 24):
 - Mutter (5 oder 6) anziehen - höheres Moment
 - Mutter (5 oder 6) lösen - kleineres Moment**Bei Einsatz einer 2-Scheiben-Rutschkupplung am Aufwickler (Bild 25):**
 Rändelmutter (7) der 2-Scheiben-Rutschkupplung:
 - Drehung im Uhrzeigersinn - höheres Moment
 - Drehung gegen Uhrzeigersinn - kleineres Moment
9. Messung wiederholen.
10. Nach Ende der Justage das Gehäuse montieren.

6. Unplug the power cable.
7. Remove the side cover.
8. Adjust the rewind tension as follows:
For a single-disk slip clutch at the take up hub (fig. 24):
 - tighten nut (5 or 6) -higher tension
 - loosen nut (5 or 6) -lower tension**For a two-disk slip clutch at the take up hub (fig. 25):**
 Knurled nut (7) of the two-disk slip clutch
 - turn clockwise - higher tension
 - turn counter-clockwise - lower tension
9. Repeat the measurement.
10. Reassemble the chassis after completing the adjustment.

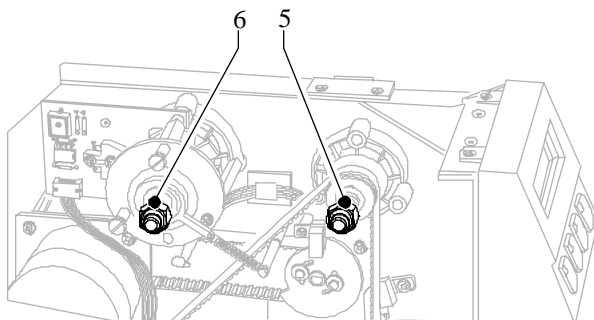


Bild 24 5 Einstellmutter für Transferbandaufwickler
 6 Einstellmutter für Transferbandabwickler

Figure 24 5 Adjustment nut for ribbon take up hub
 6 Adjustment nut for ribbon supply hub

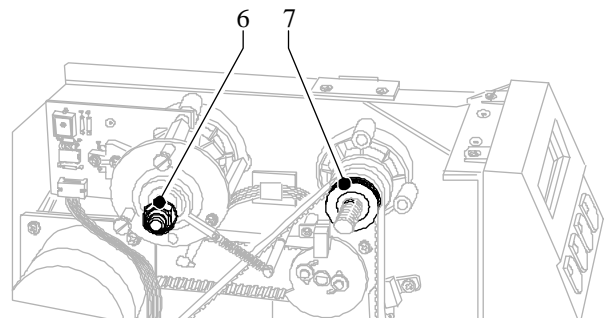


Bild 25 6 Einstellmutter für Transferbandabwickler
 7 Rändelmutter der 2-Scheiben-Rutschkupplung für den Transferbandaufwickler

Figure 25 6 Adjustment nut for ribbon supply hub
 7 Knurled nut of two-disk slip clutch for ribbon take up hub

Messung am internen Aufwickler:

Die Messung der Momente erfolgt über die Bestimmung der Zugkräfte mit einer auf den Aufwickler aufgewickelten Schnur.

Die Messung erfolgt ohne Prüfkörper!

Der physikalische Zusammenhang zwischen Moment und Zugkraft lautet:

$$F = M / r$$

F = Zugkraft
 M = Wickelmoment
 r = Radius des internen Aufwicklers (20mm)

Measuring the tension at the internal take up:

The tension is measured by determining the traction using a string which is wound around the take up.

Perform the measurement without the test collar!

The physical relation between tension and traction is as follows:

$$F = M / r$$

F = traction
 M = rewind tension
 r = radius of take up hub (.8 in/20mm)

Sollwerte:	
Interner Aufwickler	
$M_{Auf} = 30 - 35 \text{ Ncm}$	$F_{Auf} = 15 - 17,5 \text{ N}$

Set values:	
Internal take up	
$M_{up} = 30 - 35 \text{ Ncm}$	$F_{up} = 15 - 17.5 \text{ N}$

Messung und Justage:

1. Etikettenmaterial aus dem Drucker entnehmen.
2. Schnur (9) mehrfach um den internen Aufwickler (10) wickeln.
3. Federwaage (8), 25 N, an das Schnurende hängen und senkrecht nach oben bewegen, bis sich der Wickler zu drehen beginnt.
4. Meßwert F ablesen.

Measure/adjust as follows:

1. Remove all label stock from the printer.
2. Wind the string (9) several times around the internal take up hub (10).
3. Attach the spring scale (8), 25 N, to the end of the string and pull it vertically upwards until the hub starts to rotate.
4. Read the measured value F.

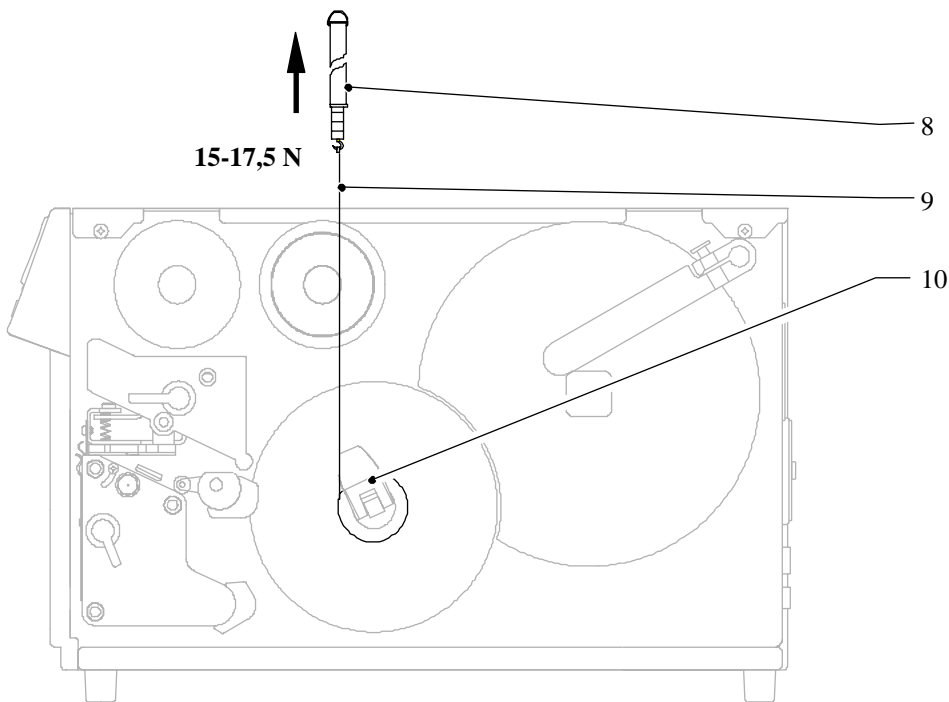


Bild 26 8 Federwaage
9 Schnur
10 Interner Aufwickler

Figure 26 8 Spring scale
9 String
10 Internal take up

Falls der Meßwert vom Sollwert abweicht, führen Sie die Arbeitsschritte 5 bis 9 aus.

If the reading differs from the set value, proceed with steps 5 to 9.

5. Drucker vom Netz trennen.
6. Gehäuse demontieren.
7. Wickelmoment ändern:
Bei Einsatz einer 1-Scheiben-Rutschkupplung am Aufwickler (Bild 27):
 - Mutter (11) anziehen - höheres Moment
 - Mutter (11) lösen - kleineres Moment**Bei Einsatz einer 6-Scheiben-Rutschkupplung am internen Aufwickler (Bild 28):**
 Rändelmutter (12) der 6-Scheiben-Rutschkupplung:
 - Drehung im Uhrzeigersinn - höheres Moment
 - Drehung gegen Uhrzeigersinn - kleineres Moment
8. Messung wiederholen.
9. Nach Ende der Justage das Gehäuse montieren.

5. Unplug the power cable.
6. Remove the side cover.
7. Adjust the rewind tension as follows:
For a single-disk slip clutch at the rewind hub (fig. 27):
 - Tighten nut (11) - higher tension
 - Loosen nut (11) - lower tension**For a six-disk slip clutch at the internal rewind hub (fig. 28):**
 Knurled nut (12) of the six-disk slip clutch:
 - turn clockwise - higher tension
 - turn counter-clockwise - lower tension
8. Repeat the measurement.
9. Assemble chassis after completing the adjustment.

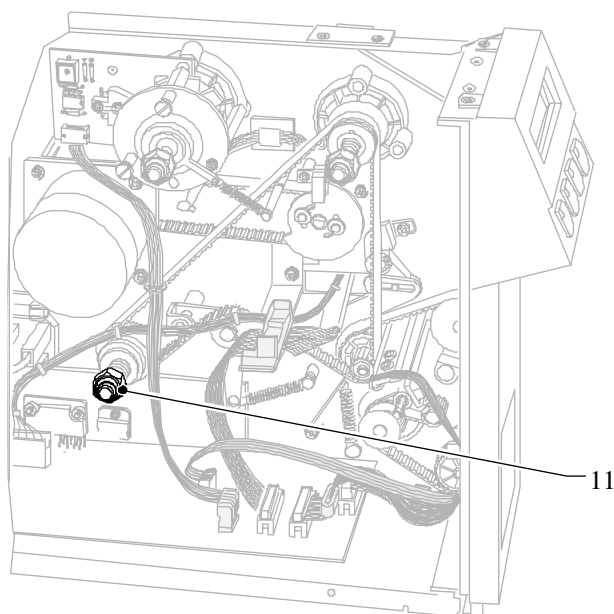


Bild 27 11 Einstellmutter am internen Aufwickler

Figure 27 11 Adjustment nut at internal rewind

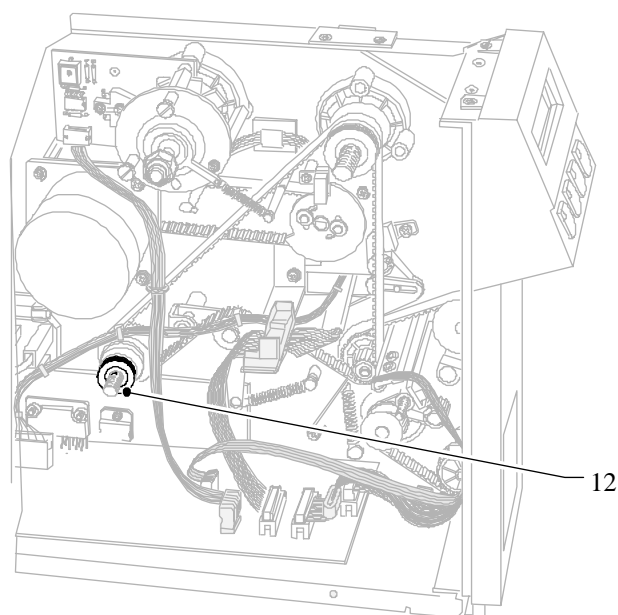


Bild 28 12 Rändelmutter der 6-Scheiben-Rutschkupplung am internen Aufwickler

Figure 28 12 Knurled nut of six-disk slip clutch at internal rewind

6.7 Abgleich der Transferbandlichtschranke

1. Gehäuse demontieren.
2. Gerät einschalten.

6.7 Adjusting the Transfer Ribbon Sensor

1. Remove the side cover.
2. Turn the printer on.



Netzspannung an spannungsführenden Teilen!



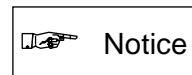
Line voltage at live parts!

3. Spannung an MP 1 auf der Leiterplatte Transfer (2) messen und mit Regler R1 (1) einstellen:
Lichtschranke (3) erfäßt Zahn der Mitnehmerscheibe (4): $U < 1,5V$
Lichtschranke erfäßt Lücke der Mitnehmerscheibe: $U > 3,5V$
4. Gehäuse montieren.

3. Measure the voltage at MP 1 on PCB transfer (2) and adjust using the potentiometer R1 (1):
If the sensor (3) recognizes a tooth of the driving plate (4): $U < 1.5V$
If the sensor recognizes a gap of the driving plate: $U > 3.5V$
4. Reassemble the chassis.



Führen Sie den Lichtschrankenabgleich so durch, daß Fremdlicht keinen Einfluß auf den Abgleich hat!



In order to avoid the influence of light from the outside, check the adjustment of the sensor with the cover closed!

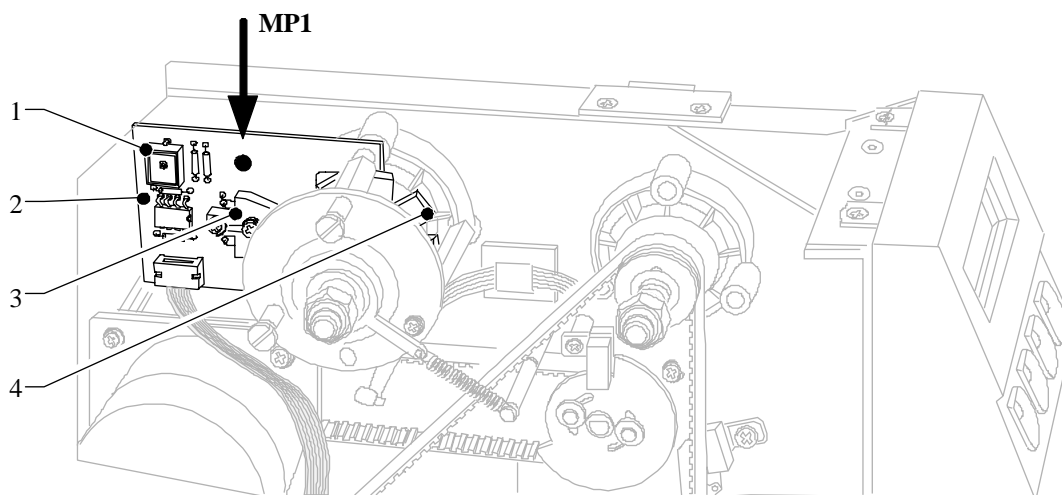


Bild 29 1 Regler R1
 2 Leiterplatte Transfer
 3 Transferbandlichtschranke
 4 Mitnehmerscheibe

Figure 29 1 Potentiometer R1
 2 PCB
 3 Transfer ribbon sensor
 4 Driving plate

6.8 Abgleich der Etikettenlichtschranke

Das Abgleichen der Etikettenlichtschranke erfolgt über das interne Setup.

6.8 Adjusting the Label Edge Sensor

The label edge sensor is adjusted with the internal setup.

6.9 Abgleich des Spendesensors (nur Option)

1. Gehäuse des Steckers (3) aufschrauben (2 Schrauben).
2. Spendesensor (4) am Drucker montieren und Stecker (3) in Peripherie-Schnittstelle (6, Bild 1) stecken.
3. Drucker einschalten.
4. Spannung am Löttauge (2) messen und bei Bedarf mit Regler R1 (1) einstellen:

Etikett unter dem Sensor (4): $U < 1,6V$
Sensor frei: $U > 3,5V$

5. Gehäuse (3) montieren.

6.9 Adjusting the Present Sensor (accessory)

1. Remove screws from the cover of the connector (3) (2 screws).
2. Mount present sensor (4) on the printer and the connector plug (3) into the port for the present sensor (6, fig. 1).
3. Turn on the printer.
4. Measure voltage at the terminal point (2) and adjust it using control R1 (1) if necessary.

Label under sensor (4): $U < 1,6V$
Sensor free: $U > 3,5V$

5. Reassemble connector cover (3).

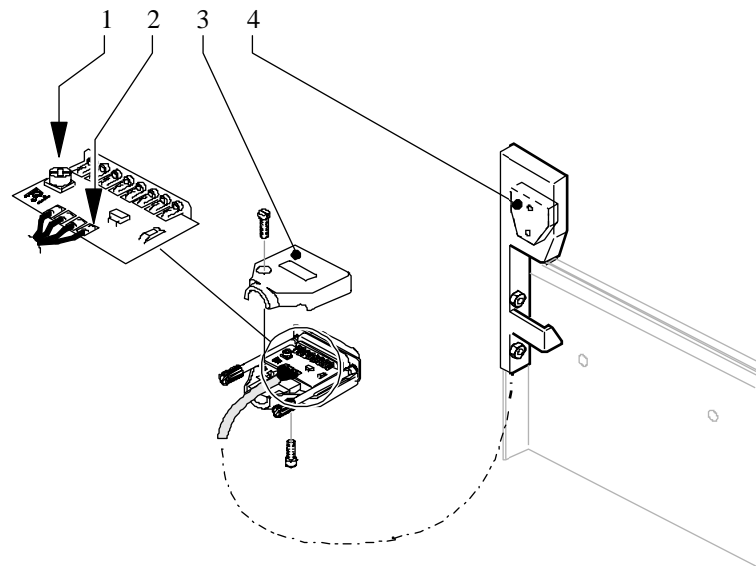


Bild 30 1 Regler R1
 2 Messung am rechten Lötunkt
 3 Steckergehäuse
 4 Spendesensor


Figure 30 1 Potentiometer R1
 2 Measurement taken from this point
 3 Connector cover
 4 Present sensor


7 Fehlersuche und Fehlerbeseitigung

7 Troubleshooting

7.1 Fehler während des Druckbetriebs

7.1 Errors during printing

Symptom	Ursache und Lösung
Thermotransferband zerknittert	<ol style="list-style-type: none"> 1. Transferbandumlenkblech nicht ordnungsgemäß eingestellt; Transferbandlauf justieren. 2. Nicht genügend Bandspannung; Bremsmoment am Abwickler Transfer überprüfen
Druckbild hat Verwischungen oder Leerstellen	<ol style="list-style-type: none"> 1. Druckkopf verschmutzt, Druckkopf reinigen 2. Temperatur zu hoch; Heizenergie über Software verringern (siehe Bedienungsanleitung) 3. Falsche Band-Papier-Kombination; andere Bandsorte oder -marke verwenden
Drucker bleibt nicht stehen, wenn wenn Thermotransferband zu Ende ist.	<ol style="list-style-type: none"> 1. Thermotransferdruck in der Software wählen
Drucker druckt nicht Fehlermeldung: Papier zu Ende	<ol style="list-style-type: none"> 1. Etiketten nicht richtig eingelegt (siehe Bedienungsanleitung) 2. Etikettenlichtschranke verschmutzt, reinigen Etikettenlichtschranke defekt, Sensor austauschen
Drucker druckt Folge von Zeichen anstelle des Etikettenformats	<ol style="list-style-type: none"> 1. Drucker im Monitormodus; Abbruch des Monitormodus mit Taste 
Drucker bewegt Etikettenmaterial, aber das Transferband bewegt sich nicht	<ol style="list-style-type: none"> 1. Transferband falsch eingelegt; überprüfen, ob die beschichtete Seite zum Papier zeigt 2. Schlechte Band-Papier-Kombination mit ungenügender Reibung zwischen Band und Papier, anderes Transferband wählen

Symptom	Cause and solution
Thermal transfer ribbon creased	<ol style="list-style-type: none"> 1. Transfer ribbon guide plate not adjusted properly; adjust transfer ribbon guide plate. 2. Not enough ribbon tension; check tension at transfer ribbon spindle.
Printed image has smears or voids	<ol style="list-style-type: none"> 1. Printhead is dirty; clean the printhead 2. Temperature too high; reduce heat setting using software (see software manual) 3. Unsuitable ribbon/paper combination; choose a different type or brand of thermal transfer ribbon.
Printer does not stop after thermal transfer ribbon runs out	<ol style="list-style-type: none"> 1. Choose thermal transfer printing mode in software
Printer does not print error message "Paper out"	<ol style="list-style-type: none"> 1. Labels loaded incorrectly (see manual) 2. Label edge sensor dirty, clean label edge sensor, label edge sensor defective, replace sensor
Printer prints sequence of characters instead of label format	<ol style="list-style-type: none"> 1. Printer in monitor (ASCII Dump) mode. Quit this mode by pressing the key 
Printer moves label stock, but transfer ribbon does not move	<ol style="list-style-type: none"> 1. Transfer ribbon loaded incorrectly; check if coated side is facing towards the paper 2. Unsuitable ribbon/paper combination, leads to insufficient friction between paper and ribbon; choose different transfer ribbon

Symptom	Ursache und Lösung	Symptom	Cause and solution
Drucker bedruckt nur jedes zweite Etikett	<ol style="list-style-type: none"> 1. Formateinstellung in Software zu groß, Einstellung korrigieren 	Printer prints every second label	<ol style="list-style-type: none"> 1. Label height setting in software is too large; correct setting
Senkrechte weiße Linien im Druckbild	<ol style="list-style-type: none"> 1. Druckkopf verschmutzt; Druckkopf reinigen 2. Druckkopf defekt (Ausfall von Heizpunkten), Druckkopf austauschen 	Vertical white lines in the printed image	<ol style="list-style-type: none"> 1. Printhead is dirty; clean the printhead 2. Printhead defective (failure of heating elements); replace printhead
Druckbild auf einer Seite heller	<ol style="list-style-type: none"> 1. Druckkopf verschmutzt; Druckkopf reinigen 2. Druckkopf dejustiert; Druckkopf justieren 3. Fehlerhafte Einstellung der Druckkopfabstützung; Druckkopfabstützung einstellen 	Printed image is lighter on one side	<ol style="list-style-type: none"> 1. Printhead is dirty; clean the printhead 2. Printhead is out of alignment; realign the printhead 3. Faulty adjustment of printhead support; adjust printhead support
Druckbild nach Druckkopfwechsel insgesamt heller	<ol style="list-style-type: none"> 1. Druckkopf dejustiert; Druckkopf justieren 2. Exemplarstreuung Druckkopfparameter; Heizenergie im Setup ändern 	Printed image is too light after replacing the printhead	<ol style="list-style-type: none"> 1. Printhead out of adjustment; readjust printhead 2. Printhead parameter set incorrectly; change heat level in the setup
Fehlermeldung "Folie zu Ende", obwohl Transferband eingelegt ist	<ol style="list-style-type: none"> 1. Transferbandrolle am Abwickler nicht festgeklemmt; Abwickler dreht sich nicht; Rolle festklemmen 	Error message "Ribbon out" although ribbon is still available	<ol style="list-style-type: none"> 1. Transfer ribbon hub is not locked to the take up; take up does not turn; tighten hub
Sparautomatik funktioniert nicht	<ol style="list-style-type: none"> 1. Programmierung überprüfen 2. Funktion Sparmotor überprüfen 3. Beim Bedrucken von schmalen Etiketten Druckkopfabstützung aktivieren. 	Ribbon Saver is not working.	<ol style="list-style-type: none"> 1. Check programming 2. Check function of the ribbon saver motor 3. Activate printhead support when printing narrow labels

7.2 Ausfall von Gerätefunktionen

7.2 Failure of device functions

Fehler	Lösung
keine Funktion Materialtransport	<ol style="list-style-type: none"> Getriebe mechanisch überprüfen positiv: -> 2. negativ: Getriebe instandsetzen Sicherungen 1/2 auf LP Treiber- elektronik prüfen positiv: -> 3. negativ: Sicherungen tauschen bei erneutem Ausfall Wechsel Treiberelektronik Motor Hauptantrieb prüfen negativ: Motor wechseln
keine Funktion Druck (fehlendes Druckbild)	<ol style="list-style-type: none"> Festsitz der Druckkopfkabel prüfen positiv: -> 2. negativ: Kabel befestigen Druckkopfkabel auf Beschädigungen untersuchen positiv: -> 3. negativ: Druckkopfkabel tauschen Druckkopf wechseln negativ: -> 4. LP CPU wechseln
keine Funktion Display	<ol style="list-style-type: none"> Spannungseinstellung (115V/230V) im Netzmodul prüfen. positiv: -> 2. negativ: Einstellung korrigieren Primärsicherungen im Netzmodul prüfen. positiv: -> 3. negativ: Sicherungen wechseln bei erneutem Defekt Austausch Trafo, Netzmodul 5V auf Treiberelektronik prüfen positiv: -> 7. negativ: -> 4. Sicherung 4 (T8A) kontrollieren positiv: -> 5. negativ: Sicherung wechseln, bei erneutem Defekt Aus- tausch Treiberelektronik, Gleichrichter Spannung am Ausgang Gleichrichter (ca. 38V) prüfen. positiv: -> 6. negativ: Gleichrichter tauschen alle Steckverbinder (auch LP CPU) von LP Treiberelektronik abziehen, 5V erneut prüfen positiv: Steckverbinder einzeln wieder aufstecken, bis 5V zusammenbricht, Baugruppe, die das Zusammenbrechen der 5V hervorruft, austauschen negativ: LP Treiberelektronik tauschen LP CPU tauschen, Funktion Display kontrollieren negativ: Wechsel Kabel Tastatur, Wechsel Abdeckung, kpl.


Error	Solution
No movement of material	<ol style="list-style-type: none"> Mechanical check of the gears and belts Replace damaged gears or belts. Check fuses 1 and 2 on PCB driver electronics Replace any blown fuses, if fuse blows again, replace PCB Check main drive motor Replace motor if defective
No printing (no printed image)	<ol style="list-style-type: none"> Check the printhead cable Reseat if necessary Check printhead cable for damage Replace printhead cable if necessary Replace printhead Replace CPU PCB
No display function	<ol style="list-style-type: none"> Check voltage selection in the power module (115V/230V) Be sure it is set for the correct input voltage Check primary fuse in the power module Replace fuses if necessary, if replaced fuses blow, replace the transformer or power module Check 5V on driver electronics Replace driver PCB or fuses on PCB if necessary Check fuse 4 (8A time-delay) Replace fuse if necessary. If replaced fuse blows, then replace the driver PCB Check voltage at the output of the rectifier (approx. 38V) If not 38V, replace the rectifier Unplug all plug connectors (also CPU PCB) from PCB driver electronics, check 5V again If still not 5V, replace the PCB. Plug in plug connectors one by one until 5V is shorted and the voltage drops below 5V.; Replace part causing the short Replace CPU PCB, check display function If still no display, replace the front panel.


Fehler	Lösung
keine Funktion Interface	<ol style="list-style-type: none"> 1. Übereinstimmung der Schnittstellenkonfiguration von Drucker und Computer prüfen positiv: -> 2. negativ: Schnittstellen konfigurieren 2. Überprüfung des Interfacekabels positiv: -> 3. negativ: intaktes, der Protokolleinstellung angepaßtes Kabel verwenden 3. Bei vollständigem Funktionsausfall im parallelen Interfacebetrieb Centronics-Anschluß bzw. LP CPU tauschen. Bei vollständigem Funktionsausfall im seriellen Interfacebetrieb LP Treiberelektronik tauschen.
keine Funktion Peripherie	<ol style="list-style-type: none"> 1. Prüfung der Sicherung 3 auf der LP Treiberelektronik positiv: -> 2. negativ: Sicherung tauschen 2. Prüfung Kabel Peripherieanschluß positiv: -> 3. negativ: Kabel tauschen 3. Überprüfung des Peripheriegerätes positiv: Wechsel der CPU negativ: Reparatur des Peripheriegerätes

Error	Solution
No I/O function	<ol style="list-style-type: none"> 1. Check if ports of printer and computer are configured identically Configure ports if necessary. 2. Check interface cable Replace bad I/O cable. 3. If function fails completely in parallel interface mode, replace centronics plug or CPU PCB. If function fails completely in serial interface mode, replace PCB driver electronics.
No peripheral function	<ol style="list-style-type: none"> 1. Check fuse 3 of PCB driver electronics Replace fuse; if necessary 2. Check cable peripheral connector Replace cable connector if necessary 3. Check peripheral device Repair or replace peripheral device if defective.

7.3 Permanent angezeigte Hardwarefehler

7.3 Permanently displayed hardware errors

Fehlermeldung	Ursache und Lösung
A/D-Wandler defekt	Fehler der LP Treiberelektronik, LP austauschen
dRAM defekt	Fehler der LP CPU, LP austauschen
FPGA defekt	Fehler der LP CPU, LP austauschen
Kopf abgeklappt	Fehler Sensor Kopfverriegelung, Sensor (S.A7, Pos. 3) definiert (z.B. durch Einschieben eines Papierstreifens) schließen,  betätigen a) bei erneuter Fehlermeldung Austausch des Sensors, b) wenn sich Fehlermeldung löschen läßt, Sensor in den Langlöcher so verschieben, daß das Koppel (S.A7, Pos.6) bei verriegeltem Druckkopf stärker in den Sensor eintaucht
Kopf defekt	Defekt des Thermodruckkopfes Druckkopf austauschen
LCD defekt	Fehler der Bedienfeld-Anzeige LCD oder Abdeckung, kpl. austauschen
Setup ungültig	Fehler der LP CPU, LP austauschen
Spannungsfehler	Fehler der LP Treiberelektronik, LP austauschen
sRAM defekt	Fehler der LP CPU, LP austauschen

Error	Cause and Solution
ADC malfunction	Error of PCB driver electronics; replace PCB
dRAM malfunction	Error of CPU PCB; replace PCB
FPGA malfunction	Error of CPU PCB; replace PCB
Head open	Error of printhead locking sensor; lock sensor defective (see A7, pos.3) Test by inserting a strip of paper between sensor, then press  . a) if error message reoccurs, replace sensor b) if error message does not reoccur, align sensor in the long holes until the coupling (see A7, pos.6) moves further into sensor, when printhead is locked
Head error	Thermal printhead faulty; replace printhead
LCD malfunction	Error in the operating panel display; replace LCD display.
Invalid setup	Error of CPU PCB; replace PCB
Voltage error	Error of PCB driver electronics; replace PCB
sRAM malfunction	Error of CPU PCB; replace PCB

8 Funktionsbeschreibung

8.1 Steuerelektronik

Die Steuerelektronik des Etikettendruckers Apollo ist auf zwei Leiterplatten angeordnet. Die Leiterplatte Treiberelektronik beinhaltet die Erzeugung der Betriebsspannungen, alle hardwarenahen Schaltungsteile wie Schrittmotortreiber, A/D-Wandler, Sensoransteuerung und -auswertung und Druckkopfanschluß sowie die serielle Schnittstelle, den Peripherieanschluß und den Bedienfeldanschluß. Alle elektrischen und elektromechanischen Komponenten sind über Steckverbinder mit der Treiberelektronik verbunden. Die einzelnen Komplexe werden nachfolgend erläutert. Als Unterlagen dienen der Gesamtstromlaufplan und die Steckerbelegungspläne.

8.2 Bedienfeld

Die Leiterplatte Bedienfeld beinhaltet vier Tasten mit Anzeige-LED, das LCD-Display 2x16stellig und Bauelemente zur Ankopplung an die Treiberelektronik. Einstellungen sind nicht vorzunehmen. Bei Fehlfunktionen sollte die Leiterplatte getauscht werden.

8.3 Sensoren

8.3.1 Etikettenlichtschranke - Signale LS1, LS2

Die Etikettenlichtschranke dient der Erkennung der Etikettenkante im Durchlichtverfahren und der Erfassung von Marken im Etikett nach dem Reflexprinzip. Er besteht aus zwei Reflexsensoren oberhalb und unterhalb des Etiketts. Der Diodenstrom kann über Impulsbreitenmodulation durch die CPU variiert werden. U16A treibt die Diode des unteren Sensors, U16B die des oberen Sensors. Das jeweilige Ausgangssignal wird durch einen A/D-Wandler-kanal für die CPU aufbereitet. Dabei ist das Signal LS1 dem Ausgang des unteren Sensors zugeordnet.

8.3.2 Foliensensor - Signal RIBCHK

Das Folienende wird über die Drehbewegung des Transferbandabwicklers ausgewertet. Bei sich drehender Takt-scheibe ist auf dem Signal RIBCHK ein Takt meßbar.

8.3.3 Sensor Druckkopflage - Signal HEADLD

Der Sensor erkennt, ob die Druckkopfverriegelung geschlossen ist, d.h. ob sich der Druckkopf in Arbeitsstellung befindet.

8 Functional description

8.1 Control boards and electronics

The Apollo Label Printer utilizes a two-board design. The driver electronics PCB includes working voltage generation, all hardware-related control parts such as stepper motor driver, A/D converter, sensor controls and recording, and printhead connector as well as the serial interface, peripheral connector and control board connector. All electrical and electromechanical components are connected to the driver electronics using plug connectors. The individual blocks will be explained below. Relevant documents are the general circuit diagram and the pin configuration schemes.

8.2 Control board

The control board includes four keys with LED display, the 2x16-digit LCD display, and component parts intended for connecting the driver electronics. Settings are not required. In case of malfunctions the PCB should be replaced.

8.3 Sensors

8.3.1 Label edge sensor - LS1, LS2 signals

The label edge sensor is intended to identify the label edge using the passing light method and markings on the label by use of the reflective process.

It consists of two reflective sensors above and below the label. The CPU can vary the diode current using pulse width modulation.

U16A drives the lower sensor's diode, U16B drives the upper sensor. An A/D converter converts the respective outgoing signal for the CPU, whereas the LS1 signal is allocated to the lower sensor's output.

8.3.2 Ribbon sensor - RIBCHK signal

The ribbon end is identified by the rotations of the transfer ribbon supply hub. When the timing disk is rotating, a pulse can be measured on the RIBCHK signal.

8.3.3 Printhead position sensor - HEADLD signal

The sensor identifies whether or not the printhead is in locked position, i.e. whether or not the printhead is in working position.

8.3.4 Sensor Stellung Sparexcenter - Signal SPEXZ

Mit einer Segmentscheibe und einer Gabellichtschranke wird die Stellung der Sparexcenter überwacht, die für das Abheben des Druckkopfes im Foliensparmodus sorgen.

8.4 PCMCIA-Karte

Der Einsteckschacht ist für die Aufnahme von PCMCIA-Speicherkarten vorgesehen. Die Speicherkarte dient zum Ablegen von Etikettendaten, Schriftfonts, Logos. Über den Anschluß besteht weiterhin die Möglichkeit, den Drucker in ein Netz einzubinden. Dazu ist die Firmware des Druckers entsprechend zu erweitern.

8.5 Schrittmotore

Für den Transport der Etiketten und des Transferbandes sowie für das Abheben des Druckkopfes im Foliensparmodus werden Schrittmotore eingesetzt. Die Schrittmotore werden bipolar betrieben. U12 steuert den Sparmotor und U2/U3 den Hauptantrieb. Die Schaltkreise enthalten getaktete Stromquellen, die verlustarm die Wicklungen ansteuern. Der Phasenstrom beim Sparmotor kann mit dem Signal HALTS zwischen Halte- und Betriebsstrom umgeschaltet werden. Der Phasenstrom beim Hauptantrieb kann durch Impulsbreitenmodulation mit dem Signal HALA1 in einem weiten Bereich variiert werden.

8.6 Druckkopf

Der Druckkopf ist ein Dünnfilmkopf mit komplexer Ansteuerlogik, der history control realisiert und damit für optimiertes Druckbild sorgt. Logik- und Leistungsstecker sind getrennt. Die Daten einer Punktzeile werden seriell in den Druckkopf eingeschoben. Durch den zeitlichen Abstand aufeinanderfolgender Impulse an JP8-13 werden die verschiedenen Heizzeiten erzeugt.

8.7 Netzeingang, Gleichrichter

Der Drucker verfügt über ein Netzeingangsmodul mit Schalter, Primärsicherungen, Spannungsumschaltung und Netzfilter. Mit den beiden Primärwicklungen kann zwischen 115 V und 230 V umgeschaltet werden. Die Hauptwicklung auf der Sekundärseite ist mit 8 A abgesichert und wird durch die an der Seitenwand montierte Graetzbrücke gleichgerichtet. Beim Anschluß der Leiterplatte ist auf die Polarität zu achten. Die Gleichrichter für die Hilfswicklungen sowie deren Sicherungen befinden sich auf der Leiterplatte Treiberelektronik.

8.3.4 Ribbon saver position sensor - SPEXZ signal

Using a segmented disk and a hybrid light barrier, the positions of the ribbon saving areas are monitored, which effect printhead lifting in the ribbon saver mode.

8.4 PCMCIA board

The slot is intended for inputting PCMCIA memory cards. The memory card provides for storage of label data, databases, fonts and graphics.

8.5 Stepper motors

Stepper motors are used to supply labels and ribbon as well as for printhead lifting in the ribbon saver mode. The stepper motors are operated in bipolar mode. U12 controls the ribbon saver motor and U2/U3 the main drive. The circuits include switched mode power supplies addressing the windings with minimum losses. The phase current of the ribbon saver motor can be switched by the HALTS signal to holding current or operating current. The phase current of the main drive can be varied within a wide range using pulse width modulation with the HALA1 signal.

8.6 Printhead

The printhead is a thin-film head including a complex control logic, which optimizes dot history control, thus producing a high quality printed image. Logic and power plug are separated. The data of a dot line is transmitted to the printhead in serial mode. The different heat periods are generated from the intervals of subsequent pulses at JP8-13.

8.7 Power input, rectifier

The printer has a power input module consisting of a switch, primary fuses, voltage selector and line filter. Using the two primary selectors it is possible to select 115 V or 230 V. The main winding on the secondary side is protected with 8A fuses and rectified by the Graetz connection mounted to the side panel. To connect the PCB, take note of the polarity. The rectifiers referring to the auxiliary windings and their fuses are located on the driver electronics PCB.

8.8 Leiterplatte Treiberelektronik

Die wichtigsten Bauteile haben folgende Funktion:

- U10 erzeugt die Logikspannung 5 V
ihr Vorhandensein wird mit LED1 angezeigt
- U11 erzeugt in Verbindung mit einigen diskreten Bauteilen die Druckkopfspannung
Im Druckbetrieb wird die Spannung von der CPU eingeschaltet und mit LED2 angezeigt.

Beide Komplexe arbeiten nach dem Schaltwandlerprinzip.

- U7 Schnittstellentreiber für die RS232
- U13 Schnittstellentreiber für die RS422/RS485
- U6 verarbeitet als A/D-Wandler alle Analogsignale
- U9,U15 puffern Daten vom und zum Datenbus
- U14 erzeugt die Programmierspannung für die Flash-EPROMs

Meßpunkte:

1. Messung 5 V
Die Logikspannung kann zwischen X3 (GND) und X2 gemessen werden.
2. Messung Heizspannung
Die Heizspannung kann zwischen X3 (GND) und X1 gemessen werden.

Die Meßpunkte befinden sich links neben dem Steckverbinder zur Leiterplatte CPU.

8.9 Leiterplatte CPU

Die Leiterplatte ist als Vier-Ebenen-Platine aufgebaut und mit SMD-Bausteinen bestückt. Dadurch ist eine Reparatur einzelner Bauteile nur mit entsprechender Technik möglich.

Die einzelnen Bauteile haben folgende Funktion:

- IC1 32-bit-Prozessor
- IC8-IC13 dRAM-Speicher
- IC5 Programmspeicher (Firmware-EPROM)
- IC15 FPGA, der hauptsächlich als dRAM-Controller, Peripherie-Controller und Druckkopfcontroller fungiert
- IC32-IC34 Ansteuerung der PCMCIA-Karte
- IC16 Echtzeituhr mit gestütztem RAM
- IC17-IC19 Druckkopfinterface
- IC25,IC29,IC36 Pufferung Adreß- und Datenbus
- IC14,IC21 Pufferung Signale zur Treiberelektronik
- IC24,IC38,IC23,IC35,IC124 und einige diskrete Bauteile realisieren die Centronics-Schnittstelle

8.8 Driver electronics PCB

The major component parts have the following functions:

- U10 generates 5 V logic voltage
its existence is indicated by LED1
- U11 generates together with some discrete component parts the printhead voltage
In the printing mode, the voltage is switched on by the CPU and indicated by LED2

Both blocks follow the switching transducer principle.

- U7 RS-232 interface driver
- U13 RS-422/RS-485 interface driver
- U6 as an A/D converter processes all analog signals
- U9,U15 buffers data from and to data bus
- U14 generates programming voltage for Flash EPROMs

Measuring points:

1. 5 V measuring
The logic voltage can be measured between X3 (GND) and X2.
2. heat voltage measuring
The heat voltage can be measured between X3 (GND) and X1.

The measuring points are located left of the plug connector to the CPU PCB.

8.9 CPU PCB

The circuit board is designed as a four-layer board and equipped with SMD parts. That is why repair of individual parts will be possible only when using the proper equipment and tools.

The individual parts have the following functions:

- IC1 32-bit-processor
- IC8-IC13 dRAM memory
- IC5 program memory (Firmware-EPROM)
- IC15 FPGA mainly working as dRAM controller, peripheral controller and printhead controller
- IC32-IC34 addressing the PCMCIA board
- IC16 real time clock with supported RAM
- IC17-IC19 printhead interface
- IC25,IC29,IC36 buffering the address and data bus
- IC14,IC21 buffering the signals towards driver electronics
- IC24,IC38,IC23,IC35,IC124 and some discrete parts form the Centronics interface

**Meßpunkte:**

1. Betriebsspannung V_{cc} (+5V)
2. Heizspannung (+24V)
3. Programmierspannung V_{pp}
4. /RESET-Signal

Die Meßpunkte befinden sich links unten auf der Leiterplatte.

Measuring points:

1. working voltage V_{cc} (+5 V)
2. heat voltage (+24 V)
3. programming voltage V_{pp}
4. /RESET signal

The measuring points are located left at the bottom on the PCB.

Anlage A: Ersatzteilliste

Appendix A: List of Spare Parts

Hinweise zur Ersatzteilbestellung:

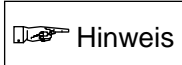
When ordering spare parts, please note the following:

1. Ersatzteilbestellungen richten Sie bitte an die folgende Adresse:

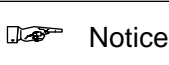
cab-Produkttechnik GmbH
Postfach 1904
D-76007 Karlsruhe

Telefon 0721/6626-00
Telefax 0721/6626-249

2. Bestellungen werden nur in schriftlicher Form entgegengenommen und haben die folgenden Angaben zu enthalten:
 - Anschrift des Bestellers
 - Kunden-Nummer (wenn bekannt)
 - Serien-Nr. des Gerätes
 - Artikel-Nr.
 - Benennung
 - Gerätetyp



Achten Sie auf die regelmäßige Aktualisierung Ihres Ersatzteilverrates!



Make sure to update your stock of spare parts regularly.

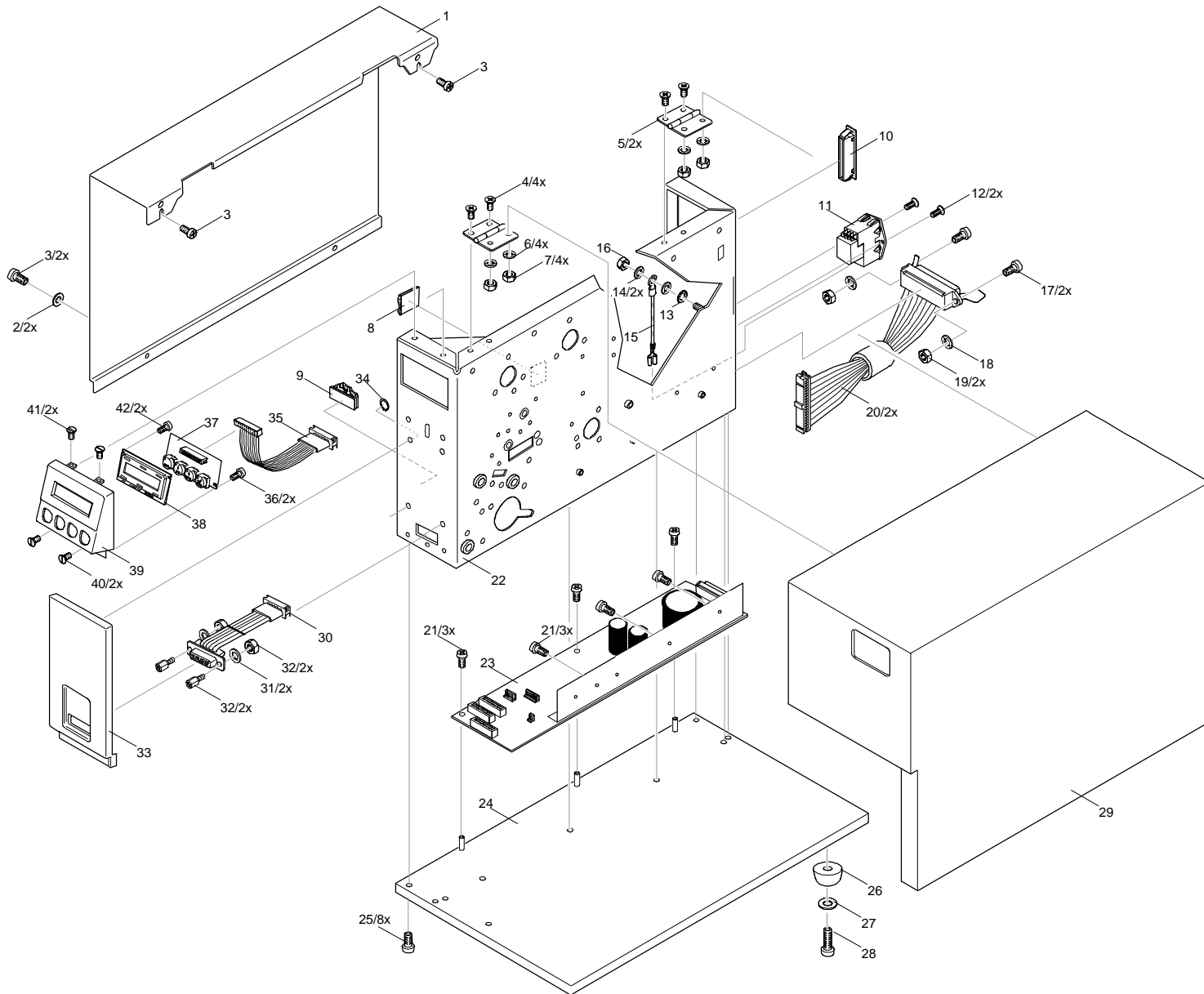
1. Please address spare parts orders to:

Tharo Systems, Inc. or cab-Produkttechnik GmbH
P.O.Box 798 Postfach 1904
Brunswick, Ohio 44212 D-76007 Karlsruhe
USA

Phone (330)273-4408 Tel. +49 721 6626-00
Fax (330)225-0099 Fax +49 721 6626-249
Email: tharo@tharo.com

2. Orders will be accepted in writing only. They must contain the following information:
 - customers name and address
 - customer number (if known)
 - serial number of the device
 - part number
 - name of item
 - type of device (ie Apollo 1, label applicator)

Anlage A



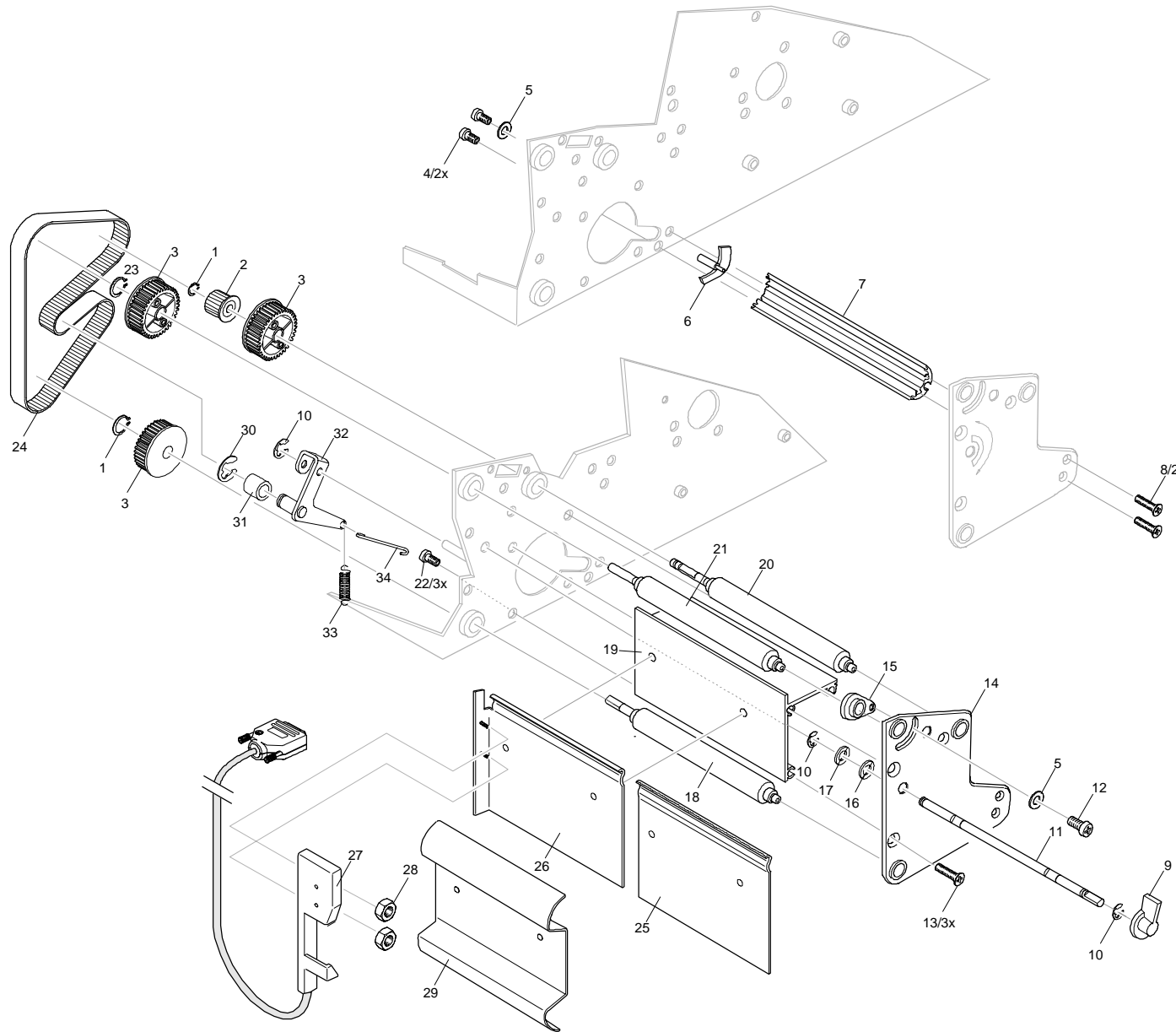
Nr.	Artikel-Nr.	Benennung	Stück
1	553 4477	Gehäuse, kpl.	1
2	590 3003	Scheibe DIN125-A4.3-galZn	2
3	590 2253	Gewindef. Schraube/Kopf DIN7985	4
4	590 2252	DIN7500-M4x6-Z-galZn	4
5	590 2252	Gewindef. Schraube/Kopf DIN965	4
6	590 3009	DIN7500-M3x6-Z-galZn	4
7	590 3009	Scharnier	2
8	590 3003	Scheibe DIN9021-3.2-galZn	4
9	590 2505	Sechskantmutter DIN934-M3-8-galZn	4
10	590 1583	Kabelclip ACC 19-A-M	1
11	590 1561	Flachbandkabelhalter L 25-Pol 72.56.451	1
12	590 5190	Frontrahmen, Einbau-Konsole BAE-04	1
13	591 7128	Netzeingangsmodul PEOSXDS6A	1
14	590 2252	Gewindef. Schraube/Kopf DIN965	2
15	590 3011	DIN7500-M3x6-Z-galZn	2
16	590 3027	Zahnscheibe DIN 6797-A4.3-galZn	1
17	590 3027	Scheibe DIN125-B4.3-MS	2
18	553 4732	Erdungsleitung	1
19	590 2510	Sechskantmutter DIN 934-M4-MS-galNi	1
20	590 2061	Linsenschraube DIN 7985-M3x10-4.8-H-galZn	2
21	590 3004	Scheibe DIN 125-A3.2-St-galZn	2
22	590 2505	Sechskantmutter DIN 934-M3-8-galZn	2
23	553 0544	Centronics-Anschluß, kpl.	1
24	590 2026	Linsenschraube DIN 7985-M3x6-4.8-H-galZn	6
25	553 6402	Montageblech, kpl.	1
26	553 4728	Leiterplatte, best. Treiberelektronik	1
27	553 4725	Boden, kpl.	1
28	590 2258	Gewindef. Schraube/Kopf DIN7985	8
29	590 5382	DIN 7500-M3x6-Z-galZn	4
30	590 3003	Scheibe DIN125-A4.3-galZn	1
31	590 2280	Gewindef. Schraube/Kopf DIN7985	4
32	590 6414	Deckel, kpl.	1
33	553 0543	Kabel Peripherieanschluß	1
34	590 3004	Scheibe DIN 125-A3.2-St-galZn	2
35	590 2141	Schraubbolzen 4-40 UNC/M3 mit Mutter	2
36	553 4605	Blende-Apollo 2	1
37	590 3523	Greifring G4	4
38	553 0463	Kabel Tastatur	1
39	590 2154	E-IOT-PT-Schraube	2
40	590 2252	Gewindef. Schraube/Kopf DIN965	1
41	590 2055	DIN7500-M3x6-Z-galZn	2
42	590 2244	E-IOT-PT-Schraube	2

Baugruppe :
553 0546 Abdeckung, mont (Nr. 36-39, 42)

No.	Part Number	Description	Pieces
1	553 4477	Cover, Left Side (electronics)	1
2	590 3003	Washer 125-A4.3	2
3	590 2253	Screw	4
4	590 2252	Screw	4
5	553 0321	Hinge, Cover	2
6	590 3009	Washer, Hinge Plate Fastener	4
7	590 2505	Nut 934-M3-8	4
8	590 1583	Cable Holder	1
9	590 1561	Cable Holder self stick, front and mid	1
10	590 5190	PCMCIA Plastic slot	1
11	591 7128	Fused Main Connector	1
12	590 2252	Screw, Main Fuse Housing	2
13	590 3011	Washer	1
14	590 3027	Washer 125-B4.3	2
15	553 4732	Wire with connectors to ground	1
16	590 2510	Nut 934-M4	1
17	590 2061	Screw 7985-M3x10-4.8	2
18	590 3004	Washer 125-A3.2	2
19	590 2505	Nut 934-M3-8	2
20	553 0544	Centronics Connector w/cable	1
21	590 2026	Screw 7985-M3x6-4.8	6
22	553 6402	Center Mounting Plate	1
23	553 4728	Power Supply Board	1
24	553 4725	Baseplate	1
25	590 2258	Screw	8
26	590 5382	Rubber Foot	4
27	590 3003	Washer 125-A4.3	4
28	590 2280	Screw	4
29	553 6414	Cover, Right Side (labels and ribbons)	1
30	553 0543	Cable, Accessory	1
31	590 3004	Washer 125-A3.2	2
32	590 2141	Hex Standoff Nut 4-40 UNC/M3	2
33	553 4605	Front Cover	1
34	590 3523	Snap Ring	4
35	553 0463	Front Panel Cable	1
36	590 2154	Screw KB30x10	2
37	553 0570	Button Board	1
38	553 0571	LCD Panel	1
39	553 0307	Front Panel Cover	1
40	590 2252	Screw	2
41	590 2055	Flush Screws 965-M3x5-4.8	2
42	590 2244	Screw	2

Assembly :
553 0546 Front Panel Cover, mount (No. 36-39, 42)

Anlage A



Nr.	Artikel-Nr.	Benennung	Stück
1	590 3518	Sicherungsring DIN 471-4	1
2	553 0419	Riemenrad 21, kpl.	1
3	553 0410	Riemenrad 42	3
4	590 2061	Linsenschraube DIN 7985-M3x10-4.8-H-galZn	2
5	590 3004	Scheibe DIN 125-A3.2-St-galZn	2
6	553 0361	Schieber	1
7	553 0350	Bogen	1
8	590 2073	Senkschraube DIN 965-M3x10-4.8-H-galZn	2
9	553 0432	Hebel	1
10	590 3525	Sicherungsscheibe DIN 6799-4-St-galZn	3
11	553 0437	Achse	1
12	590 2084	Linsenschraube DIN 7985-M3x5-4.8-H-galZn	1
13	590 2133	Senkschraube DIN 965-M4x10-H-galZn	3
14	553 0628	Lagerblech Walzen, kpl	1
15	553 4734	Auflage 2, kpl.	1
16	590 3025	Paßscheibe DIN 988-6x12x0,2	1
17	553 0450	Gummischeibe	1
18	553 0436	Umlenkwalze	1
19	553 0433	Winkel -Walzen	1
20	553 0435	Transportwalze	1
21	553 0434	Druckwalze	1
22	590 2022	Linsenschraube DIN 7985-M4x10-4.8-H-galZn	3
23	590 3521	Sicherungsring DIN 471-A6	2
24	590 5188	Zahnflachriemen 147.2 MXL 037	1
25	553 6412	Abreißblech	1
26	553 4498	Spendedeckel, kpl.	1
27	553 4448	Spendedeckel, mont.	1
28	590 2506	Sechskantmutter DIN 934-M2,5-8-galNi	2
29	553 0682	Umlenkblech, kpl.	1
30	590 3519	Sicherungsscheibe DIN 6799-6-St-galZn	1
31	553 0470	Umlenkrolle	1
32	553 0527	Spannhebel, kpl.	1
33	590 5018	Zugfeder Z-066MX	1
34	553 0338	Anschlag	1

Baugruppe :
 - 553 0505 Spannhebel, mont. (Nr. 30-33)

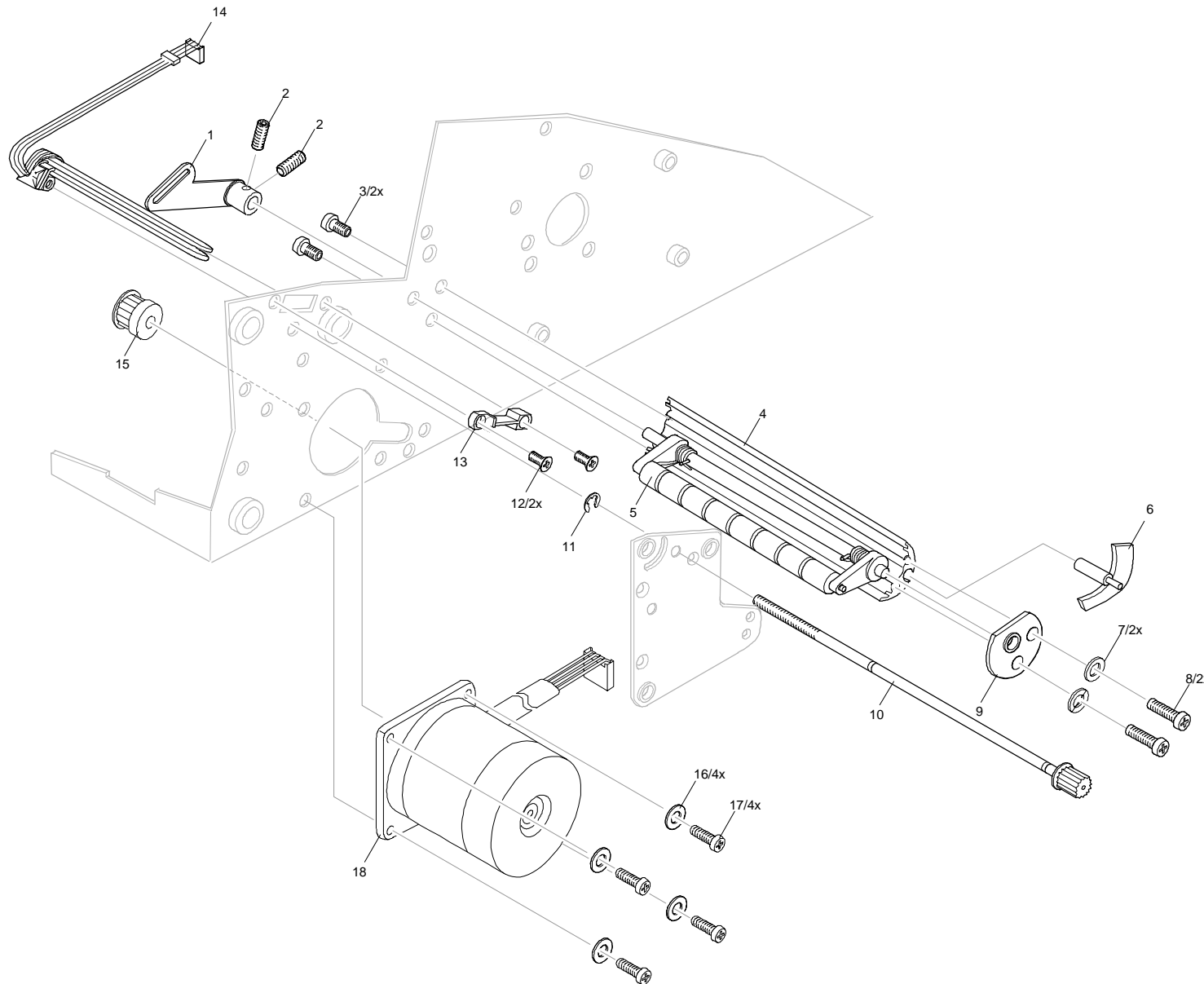
1) Teil der Option Spendedeckel (Art.-Nr.: 553 4375)

No.	Part Number	Description	Pieces
1	590 3518	Snap Ring 471-4	1
2	553 0419	21 Tooth Gear	1
3	553 0410	42 Tooth Gear	3
4	590 2061	Screw 7985-M3x10-4.8	2
5	590 3004	Washer 125-A3.2	2
6	553 0361	Label Guide	1
7	553 0350	Halfround Rear Stock Guide	1
8	590 2073	Flush Screw 965-M3x10-4.8-H-galZn	2
9	553 0432	Lever	1
10	590 3525	E Ring 6799-4	3
11	553 0437	Accessory Shaft	1
12	590 2084	Pan Head Screw 7985-M3x5-4.8	1
13	590 2133	Flush Screw 965-M4x10-4.8	3
14	553 0628	Lower Side Plate	1
15	553 4734	Adjustable Drive Roller Bushing	1
16	590 3025	Washer 988-6x12x0.2	1
17	553 0450	Rubber Washer	1
18	553 0436	Rewinder Driver Roller	1
19	553 0433	Front Driver Frame	1
20	553 0435	Rear Drive Roller	1
21	553 0434	Front Drive Roller	1
22	590 2022	Screw 7985-M4x10-4.8	3
23	590 3521	Snap Ring 471-6	2
24	590 5188	Belt 147.2 MXL 037	1
25	553 6412	Tear Plate	1
26	553 4498	Tear Plate with Present Sensor	1
27	553 4448	Present Sensor	1
28	590 2506	Nut, Media sensor housing	2
29	553 0682	Rewind Guide Plate	1
30	590 3519	E Ring 6799-6	1
31	553 0470	Belt Roller	1
32	553 0527	Belt Tension Arm	1
33	590 5018	Spring Z-066MX	1
34	553 0338	Arm Stop Clip	1

Assembly :
 - 553 0505 Belt Tension Arm, mount. (No. 30-33)

1) Attaches to Optional Present Sensor (Part - No. 553 4375)

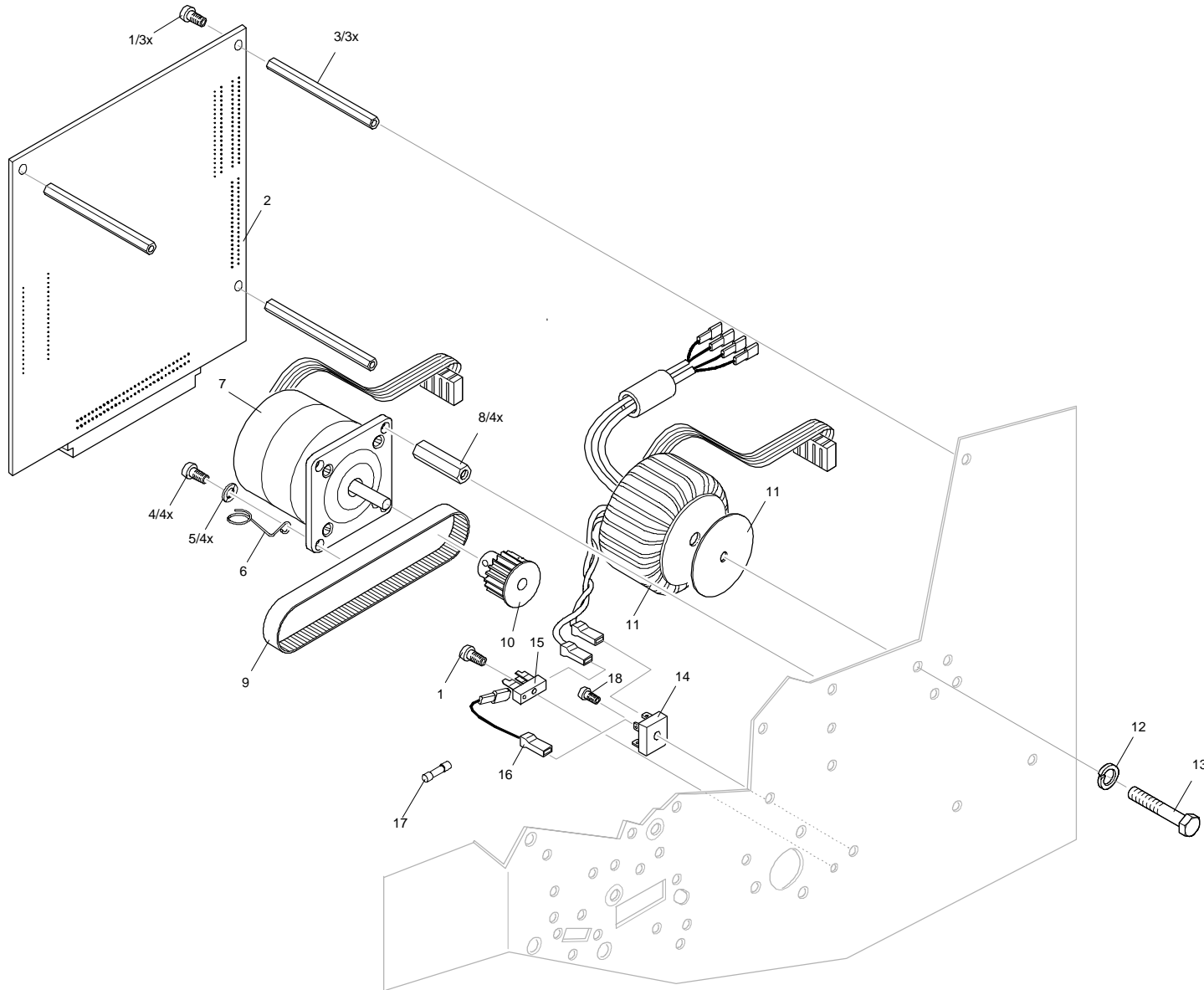
Anlage A



Nr.	Artikel-Nr.	Benennung	Stück
1	553 0526	Spannhebel, kpl.	1
2	590 4513	Gewindestift DIN 913-M4x5-45H	2
3	590 2061	Linsenschraube DIN 7985-M3x10-4.8-H-galZn	2
4	553 0350	Bogen	1
5	553 0511	Andrucksystem	1
6	553 0361	Schieber	1
7	590 3004	Scheibe DIN 125-A3.2-St-galZn	2
8	590 2061	Linsenschraube DIN 7985-M3x10-4.8-H-galZn	2
9	553 0512	Lagerblech Andruck, kpl.	1
10	553 0556	Spindel, kpl.	1
11	590 3525	Sicherungsscheibe DIN 6799-4-St-galZn	1
12	590 2275	Gewindef. Schraube/Kopf DIN965 DIN7500-M3x8-PZ-galZn	2
13	553 0446	Anschlag	1
14	553 0575	Etikettenlichtschränke	1
15	553 0407	Riemenrad Hauptantrieb	1
16	590 3003	Scheibe DIN125-A4.3-galZn	4
17	590 2270	Gewindef. Schraube/Kopf DIN7985 DIN7500-M4x10-PZ-galZn	4
18	553 0535	Motor Hauptantrieb-300	1

No.	Part Number	Description	Pieces
1	553 0526	Arm, Slotted	1
2	590 4513	Set Screw 913-M4x5-45	2
3	590 2061	Screw 7985-M3x10-4.8	2
4	553 0350	Halfround Rear Stock Guide	1
5	553 0511	Drive Roller Assy, Rear	1
6	553 0361	Label Guide	1
7	590 3004	Washer 125-A3.2	2
8	590 2061	Screw 7985-M3x10-4.8	2
9	553 0512	Drive Plate, small	1
10	553 0556	Gap Sensor Screw w/knob	1
11	590 3525	E Ring 6799-4	1
12	590 2275	Screw DIN7500-M3x8-PZ-galZn	2
13	553 0446	Gap Sensor Mount Separator	1
14	553 0575	Adjustable Gap Sensor	1
15	553 0407	Stepper Motor Gear	1
16	590 3003	Washer 125-A4.3	4
17	590 2270	Screw	4
18	553 0535	Stepper Motor	1

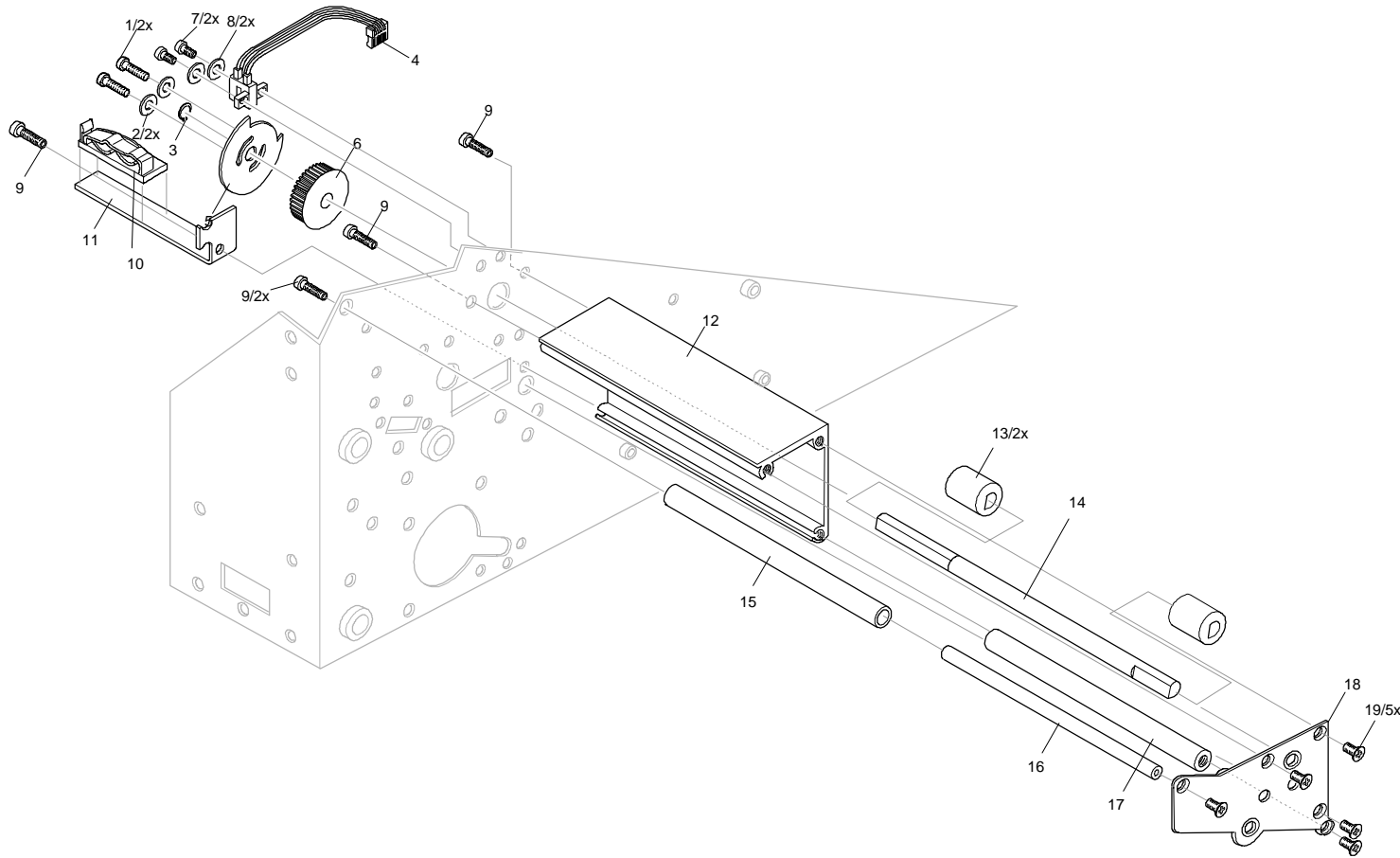
Anlage A



Nr.	Artikel-Nr.	Benennung	Stück
1	590 2026	Linsenschraube DIN 7985-M3x6-4.8-H-galZn	4
2	553 0532	Leiterplatte CPU, best.	1
3	553 0462	Abstandsstück	3
4	590 2022	Linsenschraube DIN 7985-M4x10-4.8-H-galZn	4
5	590 3003	Scheibe DIN 125-A4.3-St-galZn	4
6	553 0447	Arretierung	1
7	553 0502	Motor Spar	1
8	553 0346	Abstandsstück	4
9	590 5196	Zahnflächriemen 120.0 MXL 037	1
10	553 0534	Riemenrad-Spammotor	1
11	553 4913	Trfo, kpl.	1
12	590 3023	Federring DIN 127-B6-St-galZn	1
13	590 2223	Sechskantschraube DIN 933-M6x65-8.8-galZn	1
14	590 1720	Gleichrichterbrücke GBPC25005	1
15	590 5241	Sicherungshalter 5x20 0031.5001	1
16	553 0563	Leitung- Si	1
17	591 6921	Sicherung 5x20 T8A	1
18	590 2096	Linsenschraube DIN 7985-M5x12-4.8-H-galZn	1

No.	Part Number	Description	Pieces
1	590 2026	Screw 7985-M3x6-4.8	4
2	553 0532	Main Board, CPU	1
3	553 0462	Hex Standoff for CPU Board	3
4	590 2022	Screw 7985-M4x10-4.8	4
5	590 3003	Washer 125-A4.3	4
6	553 0447	Wire Harness Retainer	1
7	553 0502	Stepper Motor	1
8	553 0346	Hex Standoff for stepper motor	4
9	590 5196	Belt 120.0 MXL 037	1
10	553 0534	Stepper Motor Gear	1
11	553 4913	Transformer	1
12	590 3023	Lock Washer 127-B6	1
13	590 2223	Bolt 933-M6x65-8.8	1
14	590 1720	Bridge	1
15	590 5241	Fuse Holder	1
16	553 0563	Wire Connector	1
17	591 6921	Fuse T8A	1
18	590 2096	Bolt 7985-M5x12-4.8	1

Anlage A

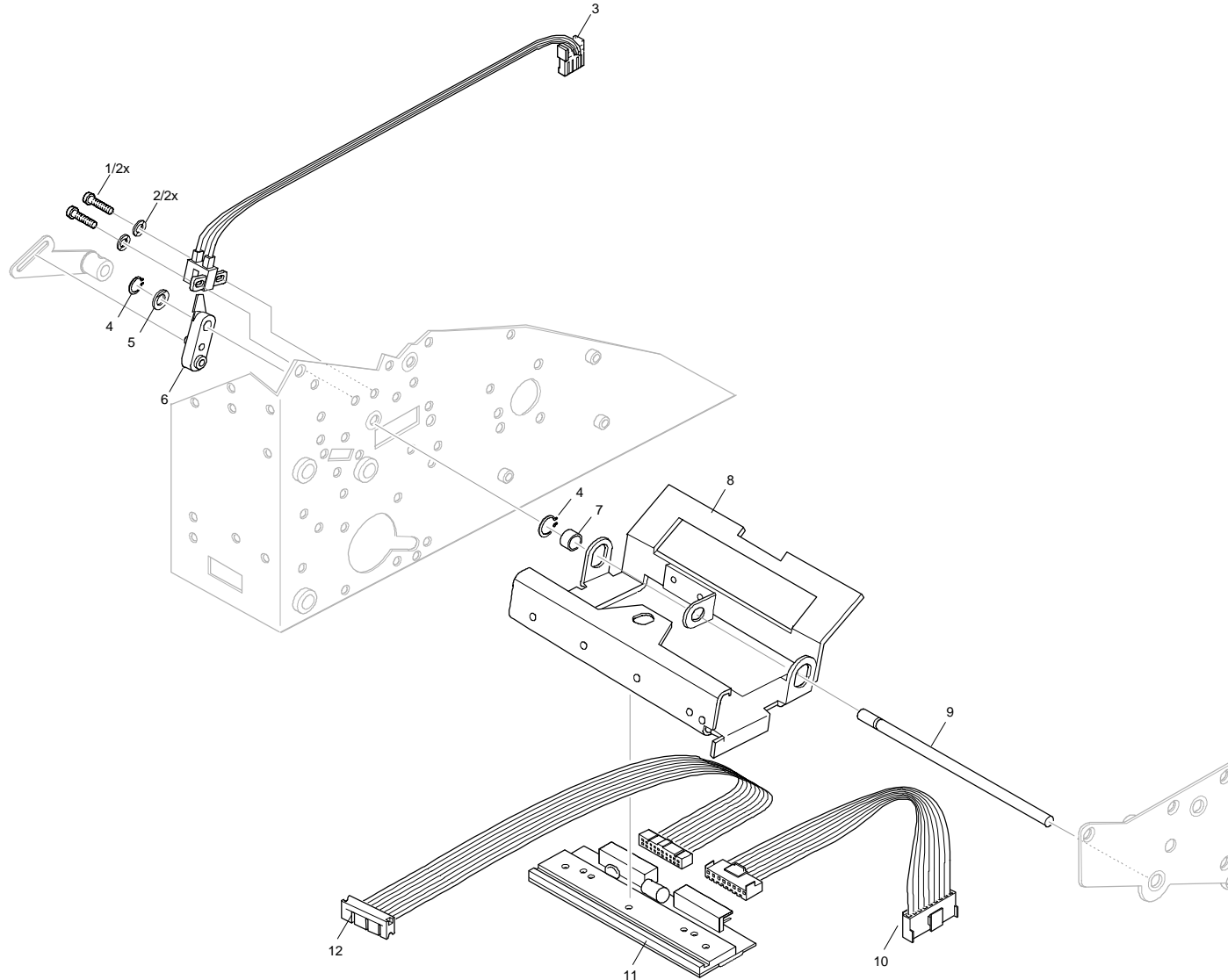


Nr.	Artikel-Nr.	Benennung	Stück
1	590 2129	EJOT-PT-Schraube KB22x6-WN1412-galZn-cB	2
2	590 3017	Scheibe DIN9021-2.7-galZn	2
3	590 3521	Sicherungsring DIN 471-A6	1
4	553 0560	Gabellichtschranke	1
5	553 0343	Taktscheibe	1
6	553 0410	Riemenrad 42	1
7	590 2084	Linsenschraube DIN7985-M3x5-4.8-H-galZn	2
8	590 3004	Scheibe DIN125-A3.2-St-galZn	2
9	590 2022	Linsenschraube DIN 7985-M4x10-4.8-H-galZn	5
10	590 1561	Flachband-Kabelhalter f. 26-Pol 72.58.451	1
11	553 0466	Kabelhalter	1
12	553 0333	Winkel-Kopf	1
13	553 0344	Exzenter	2
14	553 0345	Exzenterachse	1
15	553 0337	Rohr	1
16	553 0336	Umlenkachse	1
17	553 0335	Umlenkachse	1
18	553 0634	Lagerblech-Kopf, vorm.	1
19	590 2133	Senkschraube DIN965-M4x10-4.8-H-galZn	5

No.	Part Number	Description	Pieces
1	590 2129	Screw KB 22x6	2
2	590 3017	Washer 9021-2.7	2
3	590 3521	Snap Ring 471-6	1
4	553 0560	Sensor, Head up and Ribbon	1
5	553 0343	Ribbon Saver, adjustable, opto. washer	1
6	553 0410	42 Tooth Gear	1
7	590 2084	Pan Head Screw 7985-M3x5-4.8	2
8	590 3004	Washer 125-A3.2	2
9	590 2022	Screw 7985-M4x10-4.8	5
10	590 1561	Cable Holder self stick, front and mid	1
11	553 0466	Cable Mounting Bracket	1
12	553 0333	Plate, Ribbon roller housing (printhead carriage)	1
13	553 0344	Ribbon Saver Cam	2
14	553 0345	Ribbon Saver Shaft	1
15	553 0337	Front Ribbon Tension Roller	1
16	553 0336	Shaft, ribbon tension	1
17	553 0335	Roller, ribbon tension bar	1
18	553 0634	Upper Side Plate	1
19	590 2133	Flush Screw 965-M4x10-4.8	5

Anlage A

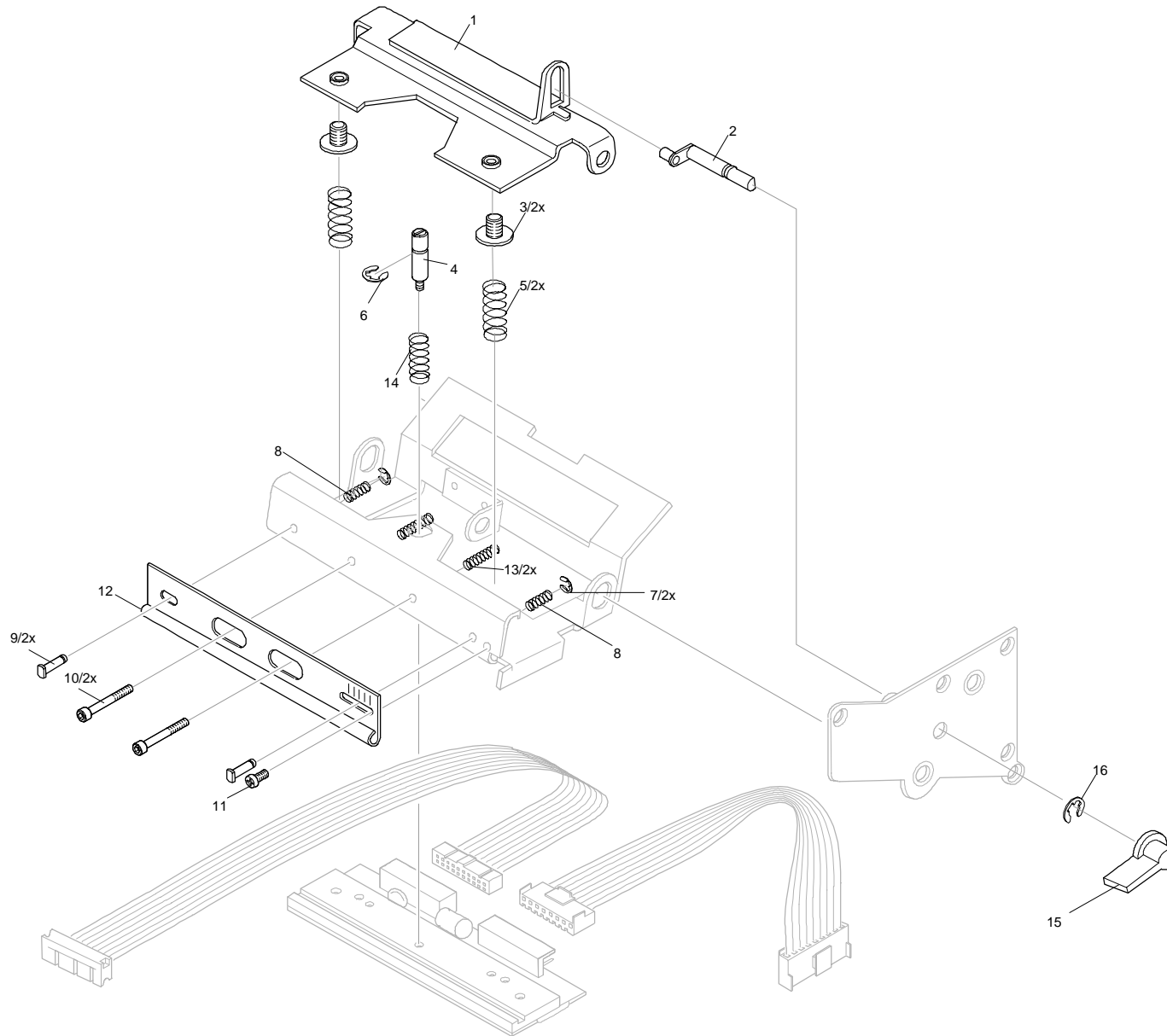
Index 0 14.04.1997



Nr.	Artikel-Nr.	Benennung	Stück
1	590 2084	Linse schraube DIN 7985-M3x5-4.8-H-galZn	2
2	590 3004	Scheibe DIN 125-A3.2-St-galZn	2
3	553 0560	Gabellichtschranke	1
4	590 3521	Sicherungring DIN 471-6	2
5	590 3071	Paßscheibe DIN 988-6x10x0.1	1
6	553 0513	Koppel, kpl.	1
7	553 0329	Buchse	1
8	553 0629	Aufnahmewinkel NM3004, gen.	1
9	553 0489	Lagerachse	1
10	553 0541	Kopfkabel 1-NM3004	1
11	556 0434	Thermo-Druckleiste 12 dot für Apollo 1	1
12	553 0542	Kopfkabel 2-NM3004	1

No.	Part Number	Description	Pieces
1	590 2084	Pan Head Screw 7985-M3x5-4.8	2
2	590 3004	Washer 125-A3.2	2
3	553 0560	Sensor, Head up and Ribbon	1
4	590 3521	Snap Ring 471-6	2
5	590 3071	Washer 988-6x10x0.1	1
6	553 0513	Head Up Opto. Block Lever	1
7	553 0329	Bushing	1
8	553 0629	Printhead Mounting Bracket	1
9	553 0489	Printhead Shaft	1
10	553 0541	Printhead Cable 1	1
11	556 0434	Printhead 300DPI	1
12	553 0542	Printhead Cable 2	1

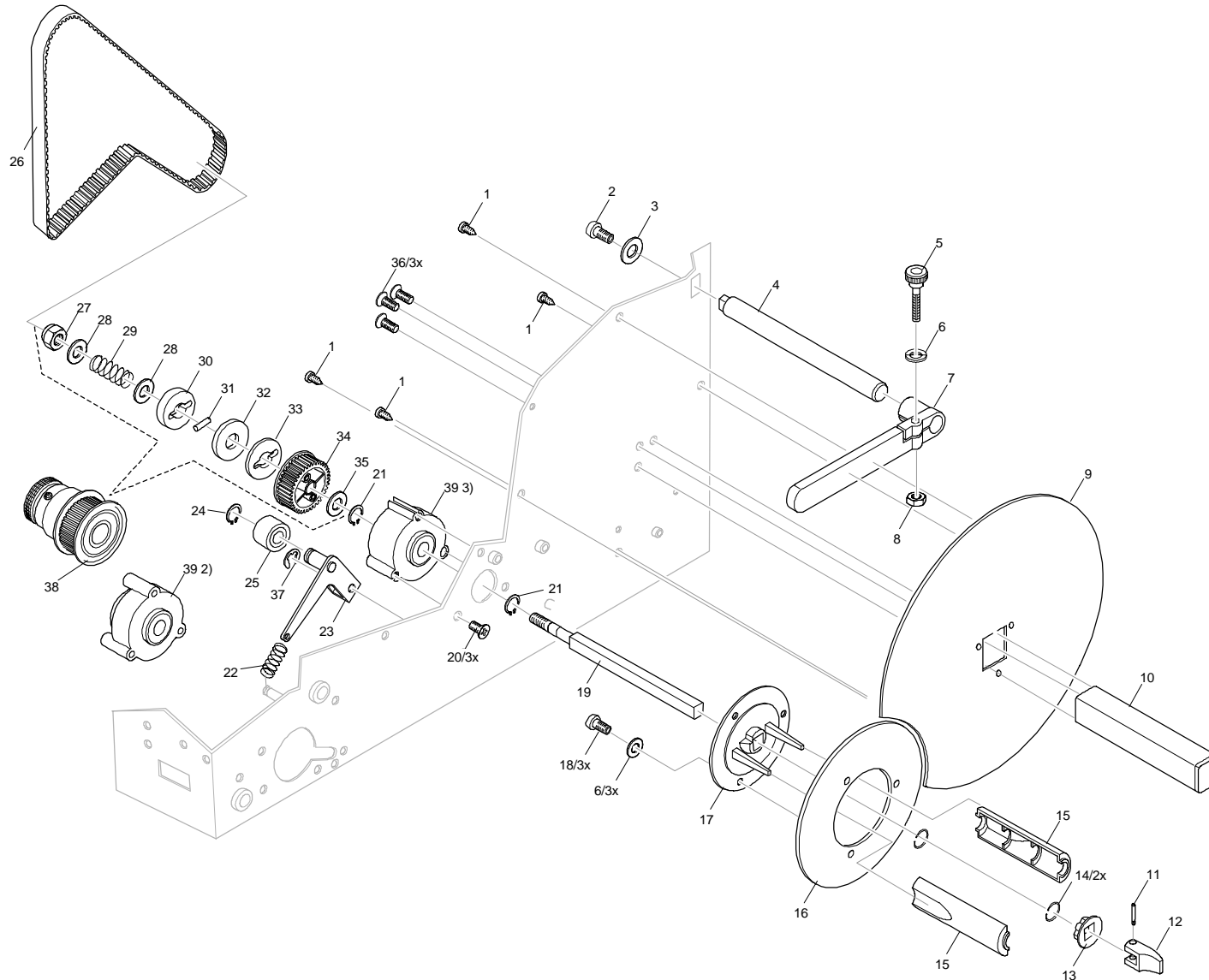
Anlage A



Nr.	Artikel-Nr.	Benennung	Stück
1	553 0488	Verriegelungswinkel, kpl.	1
2	553 0499	Koppel, kpl.	1
3	553 0362	Druckschraube	2
4	553 0348	Schraube	1
5	590 5016	Druckfeder D-155G	2
6	590 3505	Sicherungsscheibe DIN 6799-5-St-galZn	1
7	590 3502	Sicherungsscheibe DIN 6799-2.3-St-galZn	2
8	590 5013	Druckfeder D-075B	2
9	553 0349	Druckstück	2
10	590 2112	Zylinderschraube DIN 7984-M3x25-8.8-galZn	2
11	590 2085	Linsenschraube DIN 7985-M3x4-4.8-H-galZn	1
12	553 0330	Umlenklech Transfer	1
13	590 5014	Druckfeder D-144C	2
14	590 5015	Druckfeder D-063O	1
15	553 0340	Hebel	1
16	590 3521	Sicherungsring DIN471-A6	1

Nr.	Artikel-Nr.	Benennung	Stück
1	553 0488	Upper Printhead Bracket	1
2	553 0499	Printhead Lock Lever Shaft	1
3	553 0362	Printhead Spring Pressure Screw	2
4	553 0348	Printhead Thumbscrew	1
5	590 5016	Ribbon Saver Pressure Spring D-155G	2
6	590 3505	E Ring 6799-5	1
7	590 3502	E Ring 6799-2.3	2
8	590 5013	Spring, ribbon shield tensioner	2
9	553 0349	Retainer, ribbon shield	2
10	590 2112	Printhead Alignment Screw 7984-M3x25-8.8	2
11	590 2085	Ribbon Shield Lock Screw 7985-M3x4-4.8	1
12	553 0330	Shield, Ribbon transfer	1
13	590 5014	Printhead Alignment Spring D-144C	2
14	590 5015	Printhead Thumbscrew Spring	1
15	553 0340	Lever	1
16	590 3521	Snap Ring 471-6	1

Anlage A



Nr.	Artikel-Nr.	Benennung	Stück
1	590 2131	EJOT-PT-Schraube KB 40x8-WN1412-galZn	4
2	590 2159	Zylinderschraube DIN912-M5x12-8-8-galZn	1
3	590 3037	Scheibe DIN9021-5.3-galZn	1
4	553 0373	Achse	1
5	590 2090	Rändelschraube DIN 464-M3x20-5-8-galZn	1
6	590 3004	Scheibe DIN 125-A3.2-St-galZn	4
7	552 1733	Führung, rot	1
8	590 2505	Sechskantmutter DIN 934-M3-8-galZn	1
9	553 0370	Teller	1
10	553 0553	Rollenaufnahme, kpl.	1
11	553 0428	Slitschraube	1
12	552 1559	Spannhel	1
13	552 1560	Spannkonus	1
14	552 1552	Sprengring	2
15	552 1561	Schale	2
16	553 0552	Teller, kpl.	1
17	552 1564	Spannkonus 2	1
18	590 2144	Zylinderschraube DIN 7984-M3x5-8-8-galZn	3
19	553 6404	Sechskantmutter DIN 934-M3-8-galZn	3
20	590 2059	EJOT-PT-Schraube	1
20	590 2133	KB 40x10-WN1413-galZn	3
21	590 3527	Sicherungsring DIN 471-10	2
22	590 5018	Zugfeder Z-066MX	1
23	553 0527	Spannhel, kpl.	1
24	590 3516	Sicherungsring DIN471-8-St-galZn	1
25	553 0554	Spannrolle, kpl.	1
26	590 5189	Zahnflachriemen 200.8 MXL 037	1
27	590 2526	Sechskantmutter DIN982-M8-8-galZn	1
28	590 3038	Paßscheibe DIN88-8x14x0,2	5
29	590 5049	Druckfeder D-218	1
30	553 0387	Mitnehmerscheibe	5
31	590 4027	Zylinderschaft DIN6325-3m6x14	5
32	553 0388	Reibbelag	1
33	553 0415	Reibscheibe	5
34	553 0411	Riemenrad 42-10	1
35	590 3006	Paßscheibe DIN888-10x16x0,1	5
36	590 2133	Senkschraube DIN965-M4x10-4-8-H-galZn	3
37	590 3525	Sicherungsscheibe DIN 6799-4-St-galZn	1
38	553 6424	6-Scheiben-Rutschkupplung, kpl.	1
39	553 0578	Lager Trägerband, kpl.	2
39	553 0517	Lager Trägerband, kpl.	3

Baugruppe:
 - 553 0506 Spannhel, mont. (Nr. 22-25)

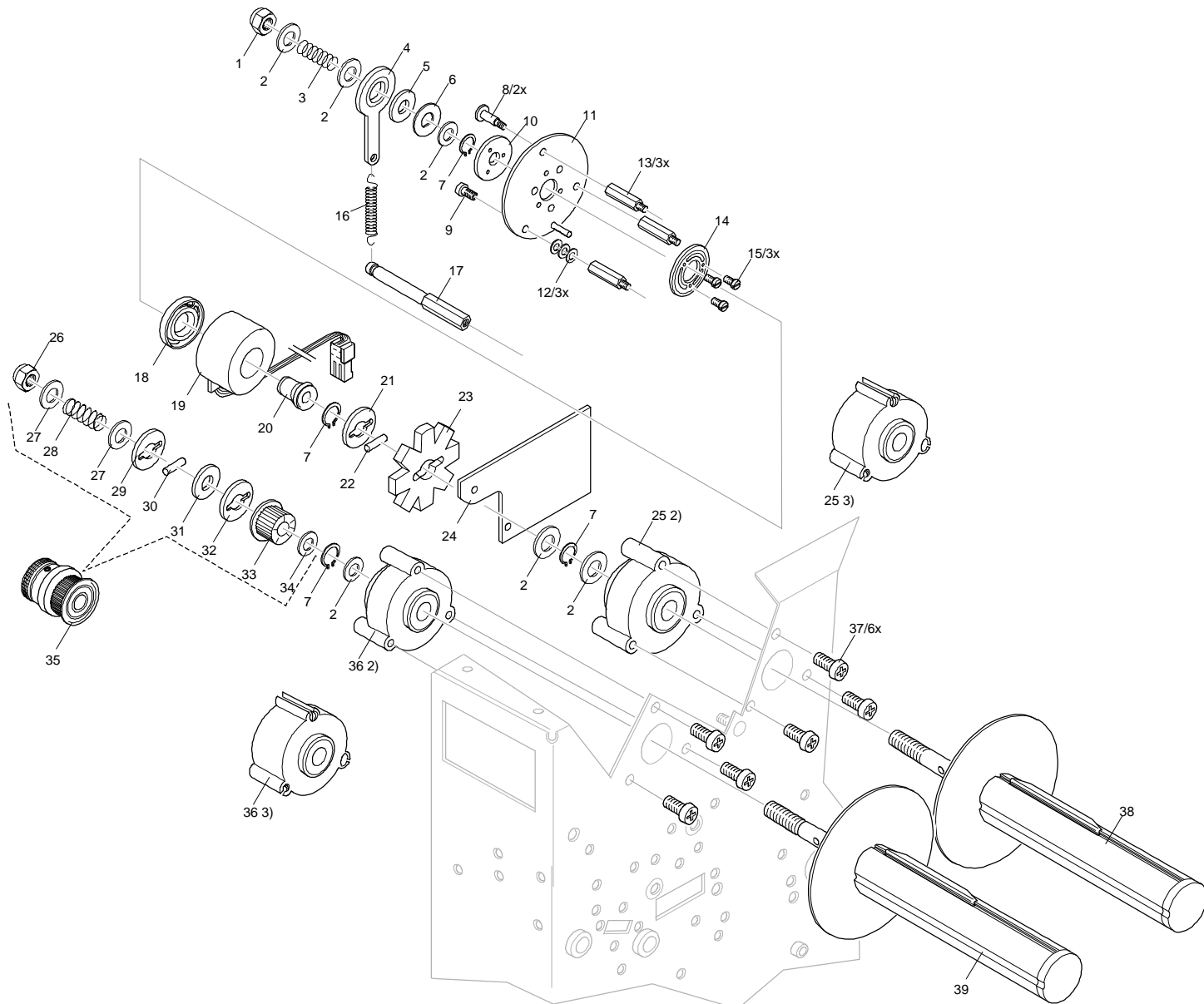
2) Gültig bis Serien-Nr. 2102
 3) Gültig ab Serien-Nr. 2103
 4) Dafür entfallen Pos. 27-35.
 5) Teil der 1-Scheiben-Rutschkupplung (Ersatz durch Pos. 38)

Nr.	Artikel-Nr.	Benennung	Stück
1	590 2131	Screw KB 40x8-WN1412	4
2	590 2159	Screw, DIN912-M5x12-8-8-galZn	1
3	590 3037	Washer, Guide bar, media	1
4	553 0373	Media Guide Shaft	1
5	590 2090	Thumb screw 464-M3x20-5-8	1
6	590 3004	Washer 125-A3.2	4
7	552 1733	Guide, Media Roll	1
8	590 2505	Nut 934-M3-8	1
9	553 0370	Media Wall Spacer	1
10	553 0553	Shaft, Media Roll	1
11	553 0428	Pin	1
12	552 1559	Rewinder Lock Lever	1
13	552 1560	Rewinder End Cap	2
14	552 1552	Spring	2
15	552 1561	Rewind Spindle External Shell	1
16	553 0552	Rewinder Wall Spacer	1
17	552 1564	Rewinder Wall Plate	1
18	590 2144	Screw 7984-M3x5-8-8	3
19	553 6404	Rewinder Shaft, Square	1
20	590 2059	Screw KB 40x10-WN1413-galZn	3
21	590 2133	Flush Screw 965-M4x10-4-8	2
22	590 5018	E Ring 471-10	3
23	590 5018	Spring Z-066MX	1
24	553 0527	Belt Tension Arm	1
25	590 3516	Snap Ring 471-8	1
26	553 0554	Belt Roller	1
27	590 5189	Belt 200.8 MXL 037	1
28	590 2526	Nut, Hubassy, Tensioner	1
29	590 3038	Washer, DIN888-8x14x0,2	5
30	590 5049	Spring D-218	1
31	553 0387	Washer, Keyed, thick	5
32	590 4027	Pin 6325-3m6x14	5
33	553 0388	Washer, Friction disc (rubber, take-up hub)	1
34	553 0415	Washer, Keyed, Thin	5
35	553 0411	Gear 42-10	1
36	590 3006	Washer DIN888-10x16x0,1	5
37	590 2133	Flush Screw 965-M4x10-4-8	3
38	553 6424	Poly-Clutch, ribbon takeup	1
39	590 3525	Sicherungsscheibe, DIN 6799-4	1
39	553 0578	Bearing Mount, Rewind	2
39	553 0517	Bearing w/mounting collar, rewind	3

Assembly:
 - 553 0506 Belt Tension Arm, mount. (Nr. 22-25)

2) Up to Serial Number 2102
 3) Serial Number 2103 and above
 4) Replaces parts 27-35
 5) Parts replaced with 38

Anlage A



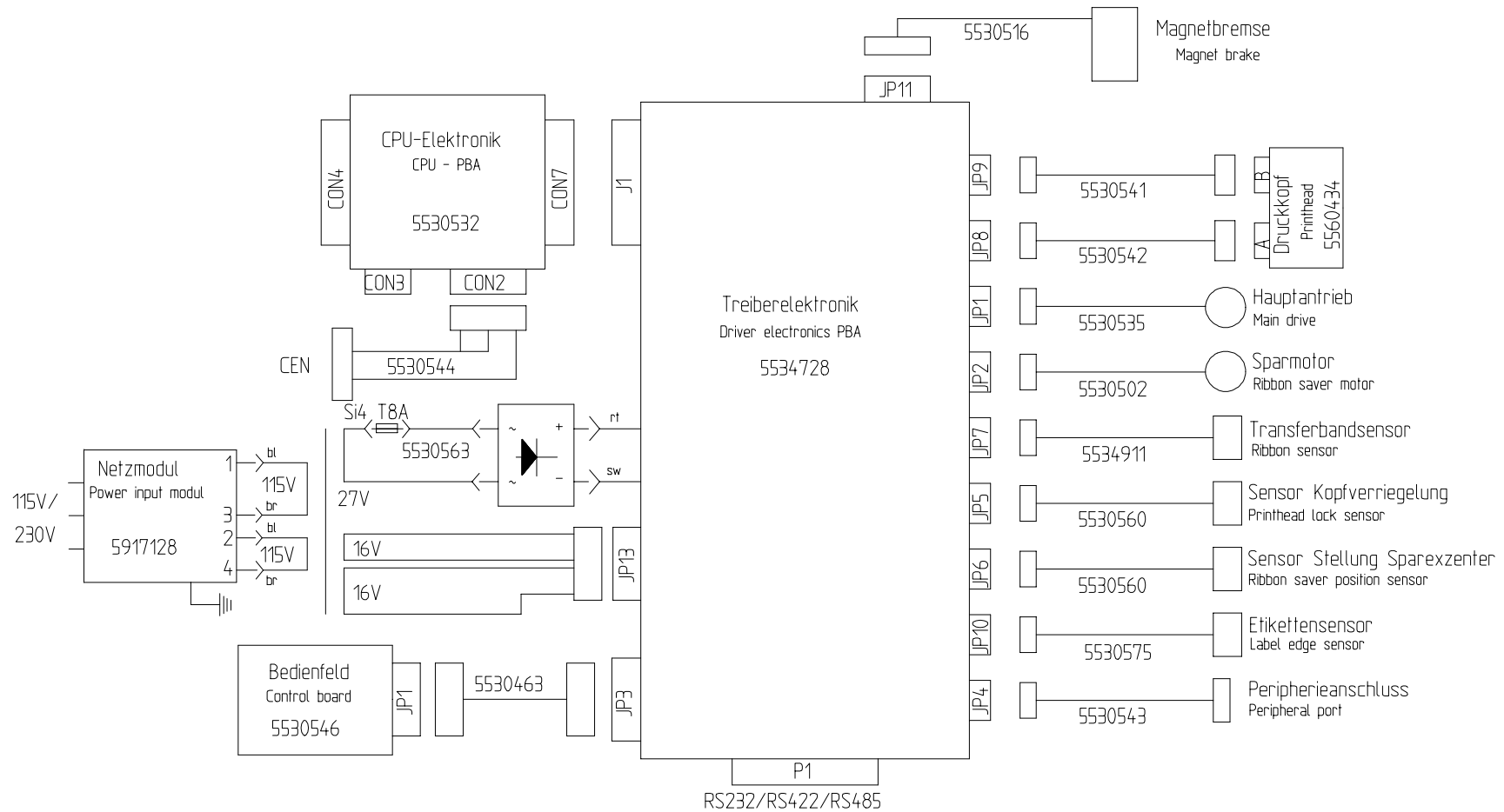
Nr.	Artikel-Nr.	Benennung	Stück
1	590 2526	Sechskantmutter DIN982-M8-8-galZn	1
2	590 3038	Paßscheibe DIN988-8x14x0,2	6
3	590 5019	Druckfeder D-143A	1
4	553 4615	Anschlag, kpl.	1
5	553 0376	Filzscheibe	1
6	553 6403	Formscheibe	1
7	590 3516	Sicherungsring DIN471-8-galZn	4
8	590 2256	Flachkopfschraube m. A. DIN923-M4x12-5-8-galZn	1
9	590 2032	Linsenschraube DIN 7985-M4x6-4-8-H-St-galZn	1
10	553 0455	Scheibe	1
11	553 7151	Halteplatte, kpl.	1
12	590 3004	Scheibe DIN125-A3,2-galZn	3
13	553 7150	Abstandsstück	3
13	553 6420	Abstandsstück	3
14	553 0367	Federscheibe	1
15	590 2232	Zylinderschraube DIN84-M2x3-4-8-galZn	3
16	590 5044	Zugfeder Z-015 KX	1
17	553 7148	Federbolzen	1
18	553 0366	Reibscheibe	1
19	553 0516	Bremsmagnet	1
20	553 0364	Hülse	1
21	553 0415	Reibscheibe	1
22	590 4027	Zylinderstift	1
23	553 4147	Mitnehmerscheibe	1
24	553 4911	Leiterplatte Transfer	1
25	553 4916	Lager Abwickler, kpl.	1
25	553 4921	Lager Abwickler, kpl.	2
26	590 2526	Sechskantmutter DIN982-M8-8-galZn	1
27	590 3038	Paßscheibe DIN988-8x14x0,2	2
28	590 5050	Druckfeder D-180Q-01	1
29	553 0387	Mitnehmerscheibe	1
30	590 4027	Zylinderstift	1
31	553 0388	Reibbelag	1
32	553 0415	Reibscheibe	1
33	553 0413	Riemenrad 30	1
34	590 3038	Paßscheibe DIN988-8x14x0,2	1
35	590 5420	2-Scheiben-Rutschkupplung	1
36	553 0576	Lager Aufwickler, kpl.	1
36	553 0514	Lager Transfer, kpl.	1
37	590 2044	EJOT-PT-Schraube KB 40x10-WN1413-galZn	6
37	590 2022	Linsenschraube DIN 7985-M4x10-4-8-H-galZn	6
38	553 6407	Abwickel Transfer	6
39	553 4519	Aufwickel Transfer	1

- 2) Gültig bis Serien-Nr. 2102
- 3) Gültig ab Serien-Nr. 2103
- 4) Dafür entfallen Pos. 26-34.
- 5) Teil der 1-Scheiben-Rutschkupplung (Ersatz durch Pos. 35)

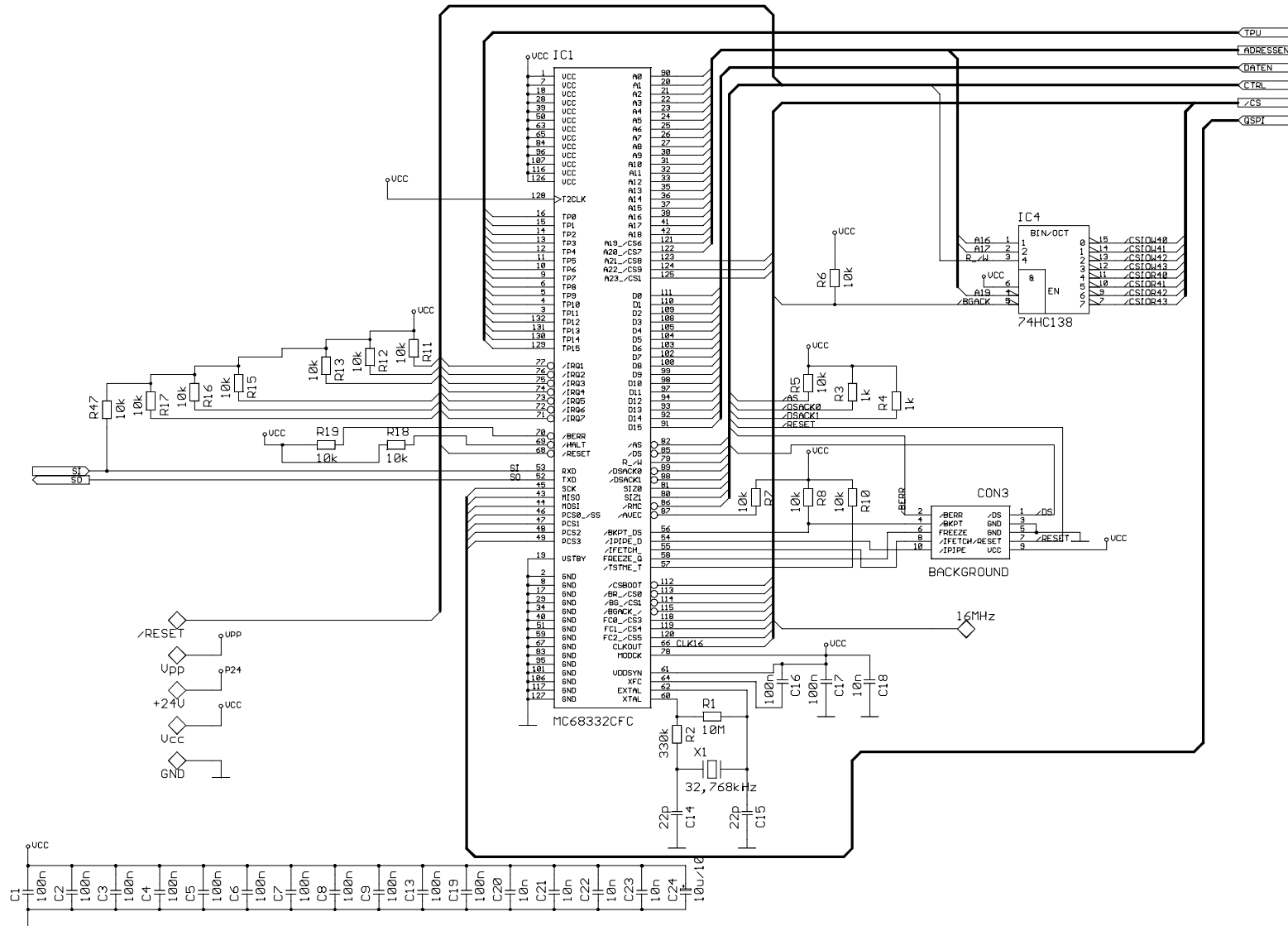
No.	Part Number	Description	Pieces
1	590 2526	Nut, Hub assy. Tensioner	1
2	590 3038	Washer 988-8x14x0,2	6
3	590 5019	Spring D-143A	1
4	553 4615	Washer, with Spring Arm	1
5	553 0376	Friction Felt	1
6	553 6403	Washer	1
7	590 3516	Snap Ring 471-8	4
8	590 2256	Screw, Ribbon backfeed tensioner stop	1
9	590 2032	Screw, DIN 7985-M4x6-4-8-H-St-galZn	1
10	553 0455	Washer	1
11	553 7151	Clutch Mounting Brackets	1
12	590 3004	Washer 125-A3,2	3
13	553 7150	Hex Standoff Screws for rib. saver	3
13	553 6420	Hex Standoff Screws for rib. saver	3
14	553 0367	Adjustable Washer	1
15	590 2232	Screw DIN84-M2x3-4-8-galZn	3
16	590 5044	Spring Z-015 KX	1
17	553 7148	Spring Bolt	1
18	553 0366	Electro-magnet Clutch Key Washer	1
19	553 0516	Electro-magnet Clutch	1
20	553 0364	Electro-magnet Clutch Shaft	1
21	553 0415	Washer, Keyed, Thin	1
22	590 4027	Pin 6325-3m6x14	1
23	553 4147	Gear, Ribbin sensor wheel (8 point shape)	1
24	553 4911	Ribbon Sensor Board	1
25	553 4916	Bearing w/mounting collar	1
25	553 4921	Bearing w/mounting collar	2
26	590 2526	Nut, Hub assy. Tensioner	1
27	590 3038	Washer, DIN988-8x14x0,2	2
28	590 5050	Spring D-180Q-01	1
29	553 0387	Washer, Keyed, thick	1
30	590 4027	Pin 6325-3m6x14	1
31	553 0388	Washer, Friction disc(rubber, take-up hub)	1
32	553 0415	Washer, Keyed, Thin	1
33	553 0413	Gear 30 teeth, Take-up hub	1
34	590 3038	Washer DIN988-8x14x0,2	1
35	590 5420	Poly - Clutch2, rewinder	1
36	553 0576	Bearing Mount, Ribbon Takeup	1
36	553 0514	Bearing w/mounting collar, rib. supply	1
37	590 2044	Screw, Ribbon hub bearing	6
37	590 2022	Screw, 7985-M4x10-4-8	6
38	553 6407	Shaft, Ribbon Supply Assy.	6
39	553 4519	Shaft, Ribbon Takeup Assy.	1

- 2) Up to Serial Number 2102
- 3) Serial Number 2103 and above.
- 4) Replaces parts 26-34
- 5) Parts replaced with 35

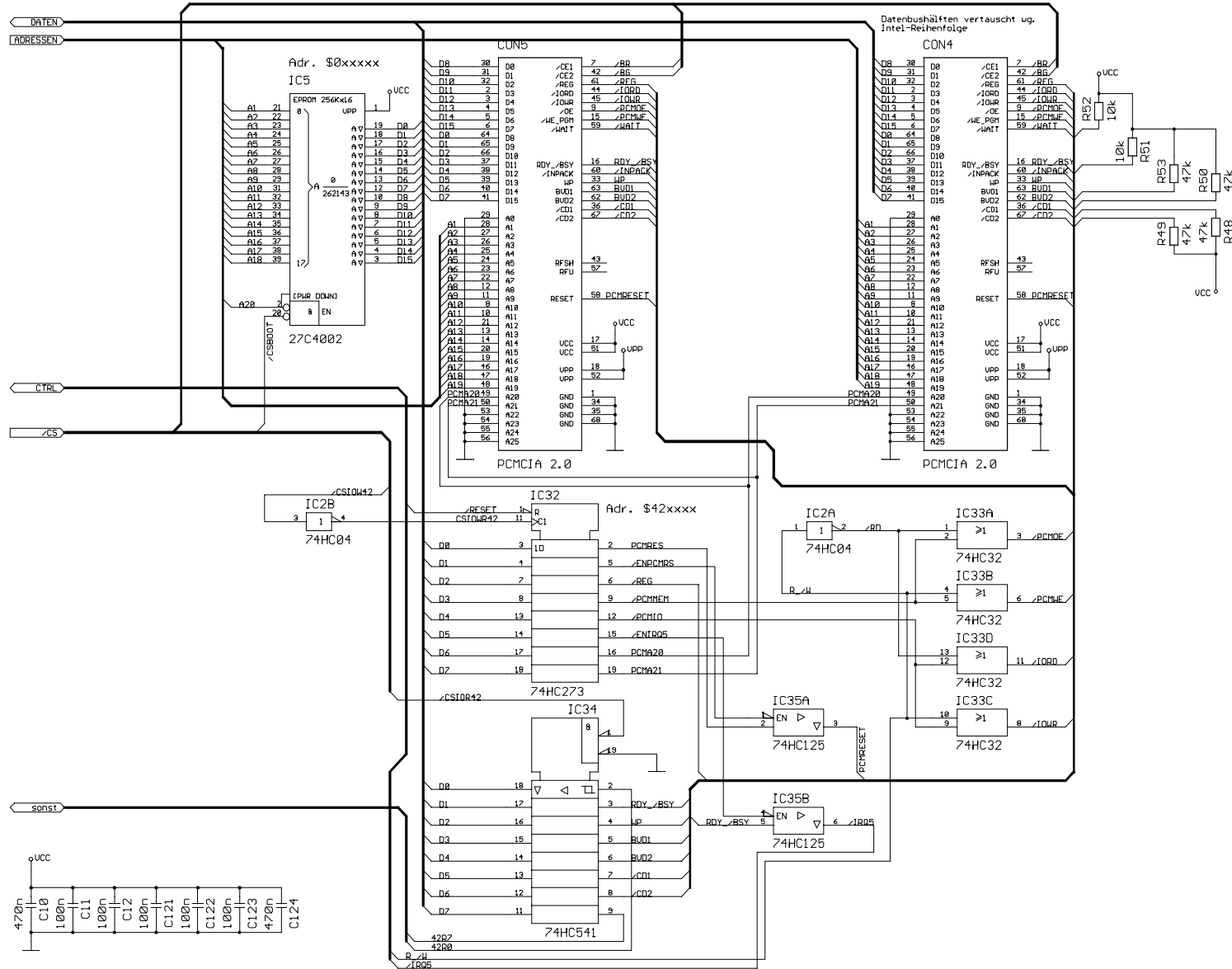
Anlage B: Blockschaltbild
Appendix B: Block Diagram



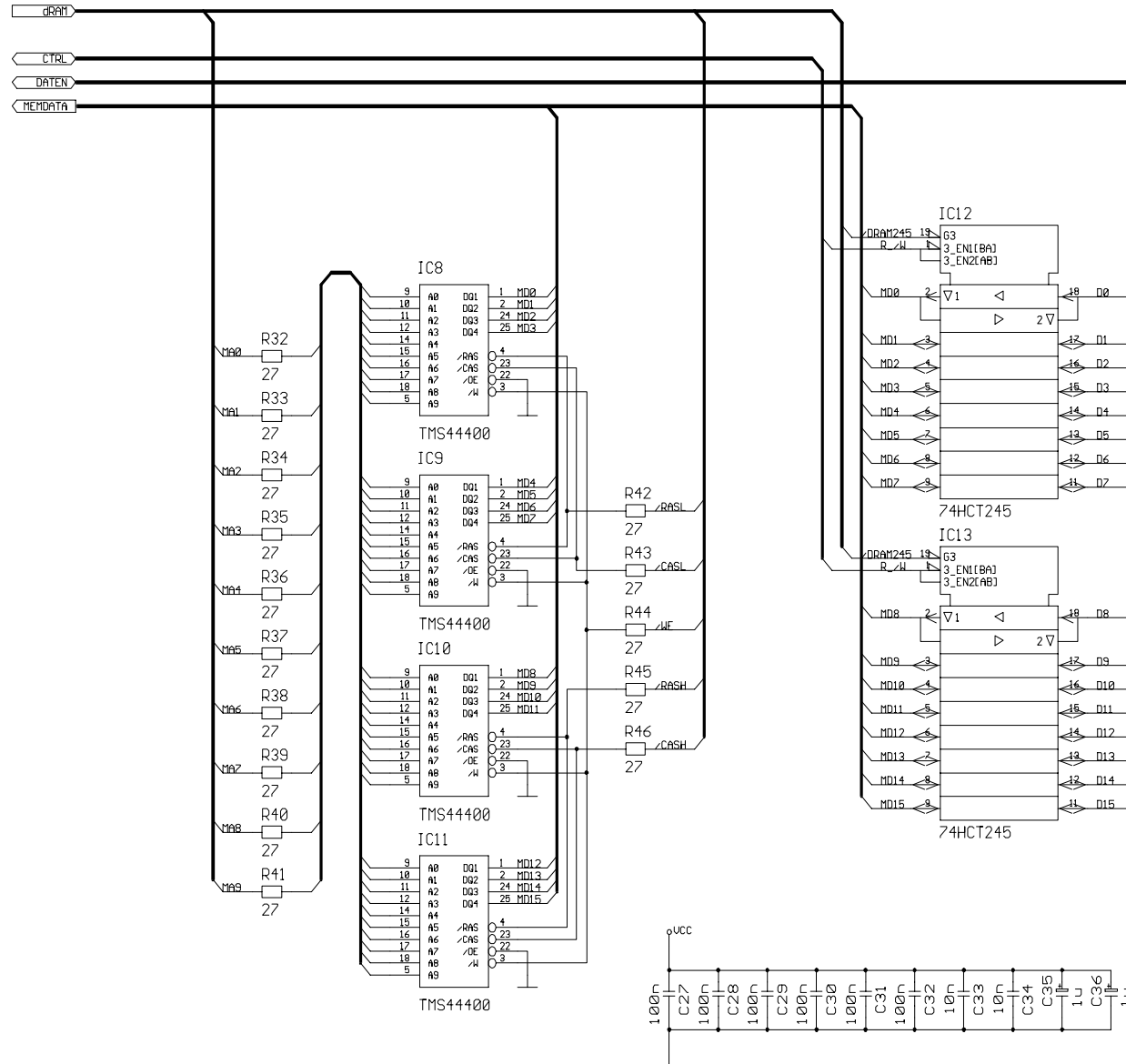
Anlage C: Stromlaufplan Leiterplatte CPU, Prozessor, Chip-Select
Appendix C: Circuit Diagram PCB CPU, Processor, Chip-Select



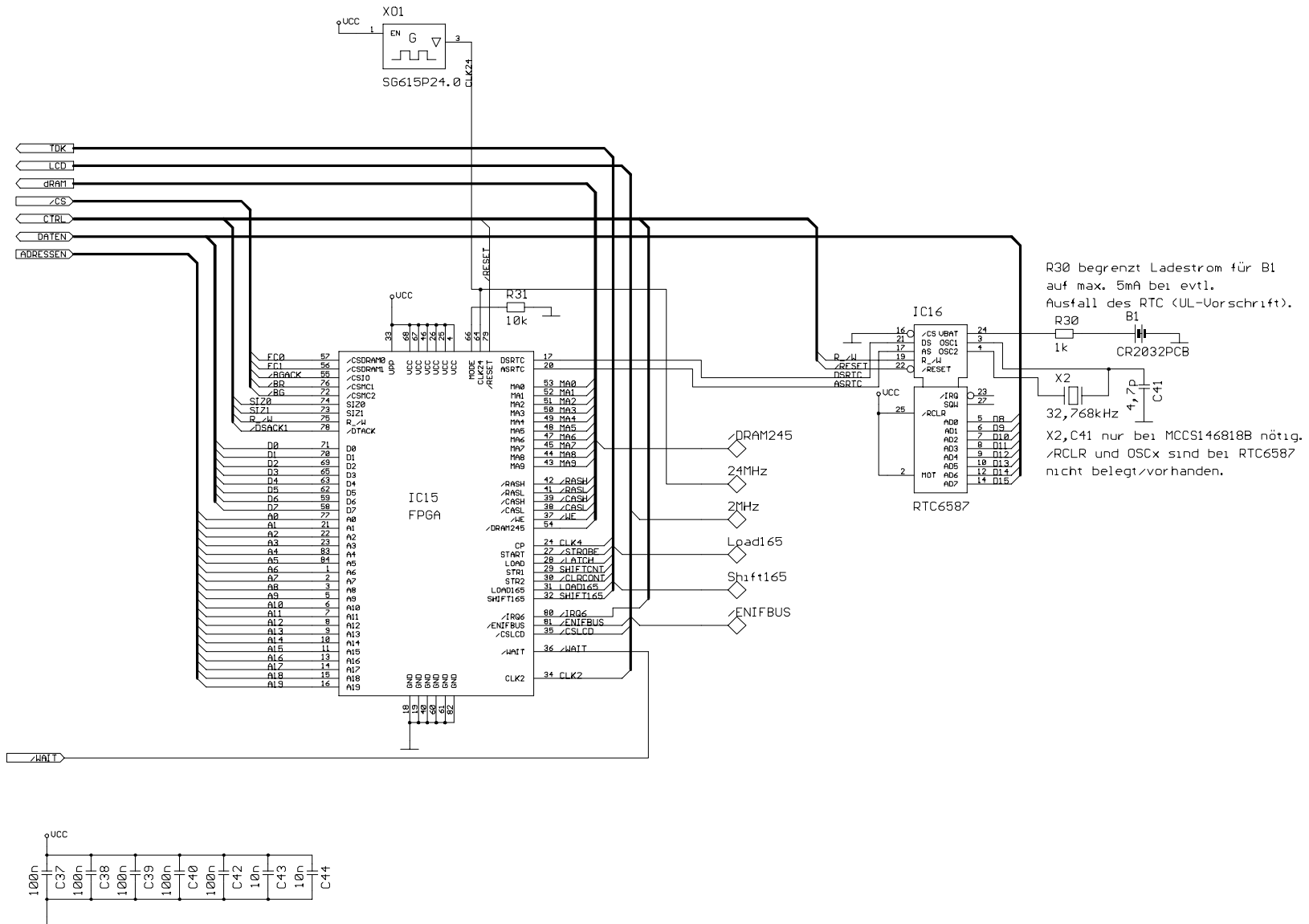
Anlage C: Stromlaufplan Leiterplatte CPU, EPROM, PCMCIA 2.0
Appendix C: Circuit Diagram PCB CPU, EPROM, PCMCIA 2.0



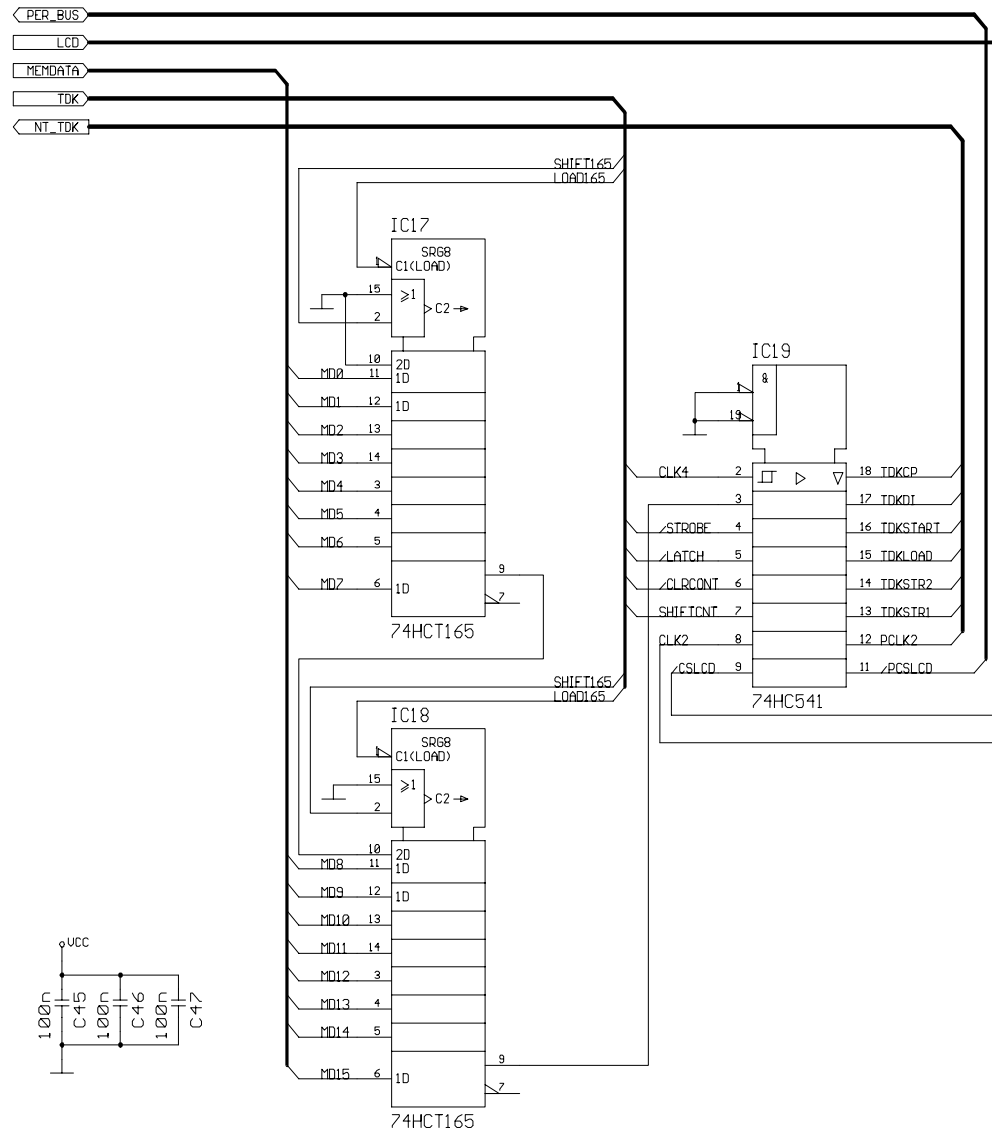
Anlage C: Stromlaufplan Leiterplatte CPU, dRAM
Appendix C: Circuit Diagram PCB CPU, dRAM



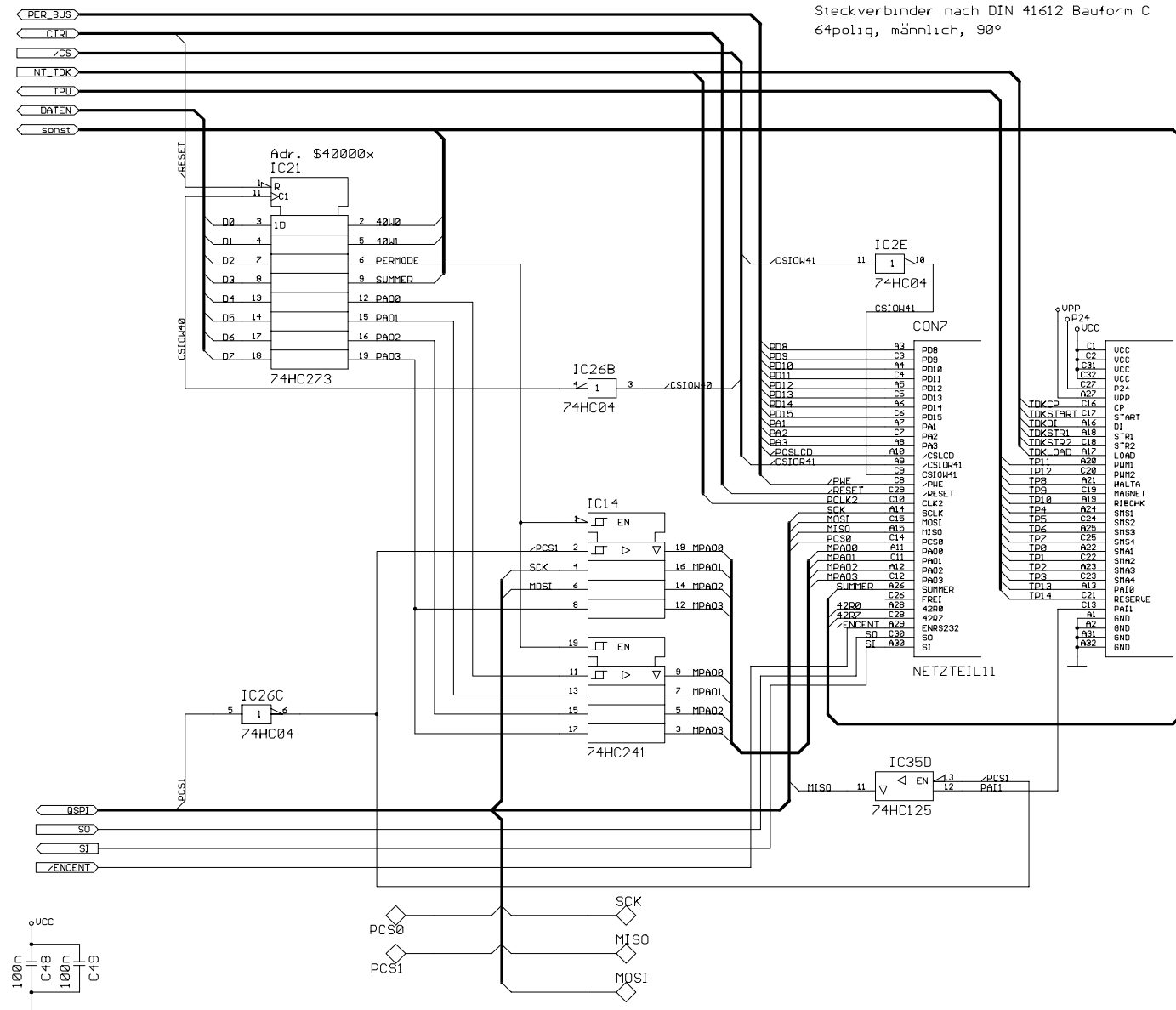
Anlage C: Stromlaufplan Leiterplatte CPU, FPGA, RTC
Appendix C: Circuit Diagram PCB CPU, FPGA, RTC



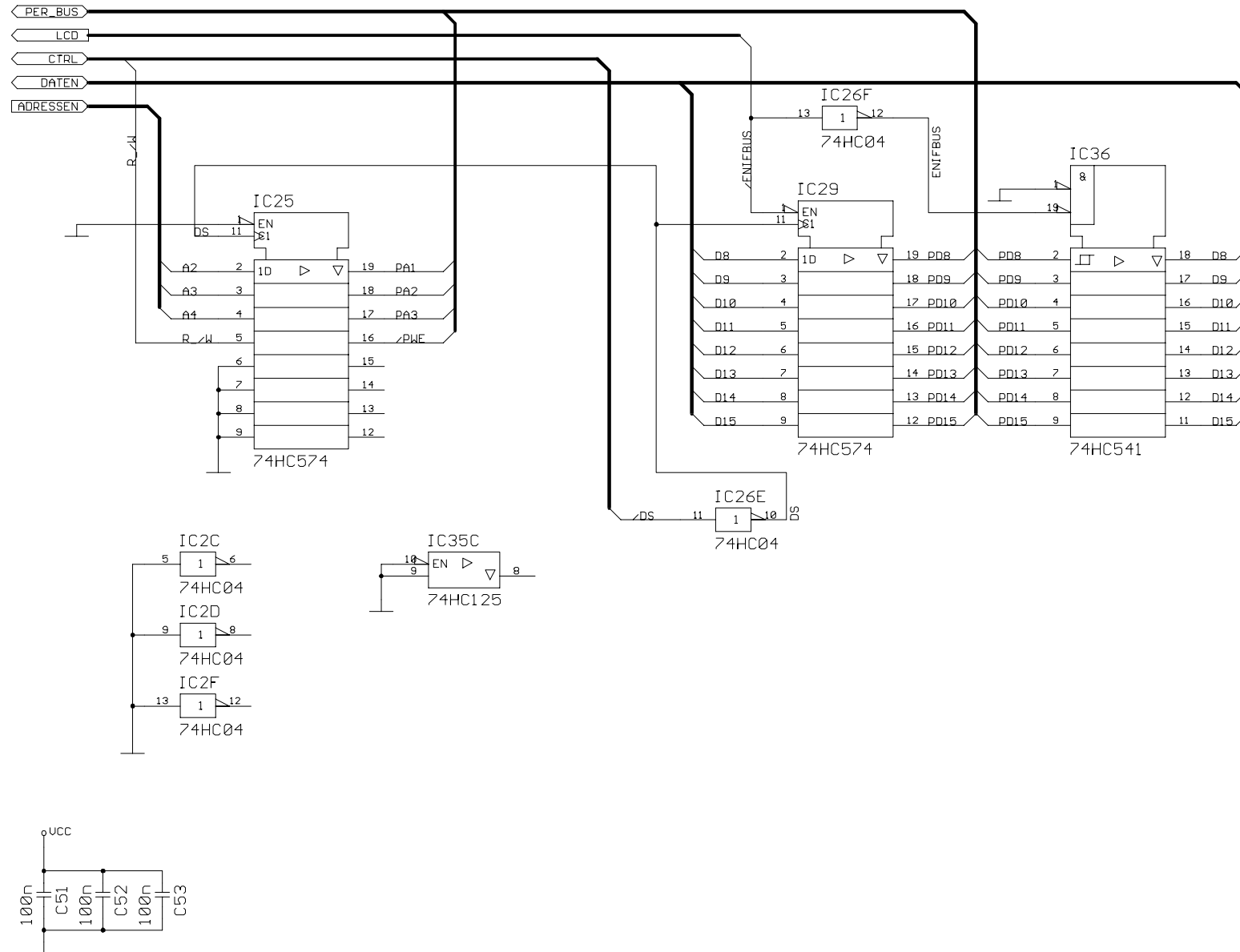
Anlage C: Stromlaufplan Leiterplatte CPU, Druckkopfinterface
Appendix C: Circuit Diagram PCB CPU, Printhead Interface



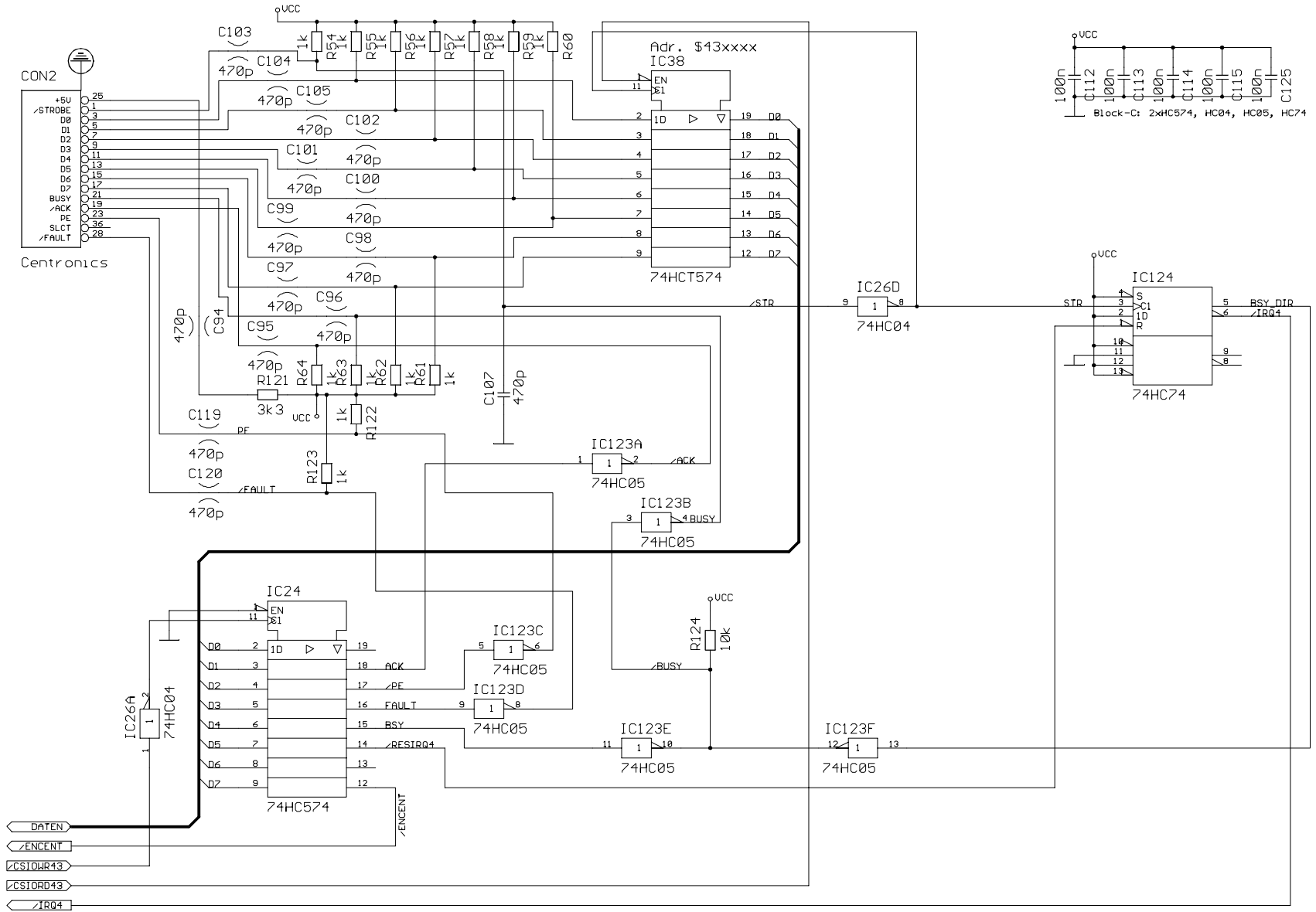
Anlage C: Stromlaufplan Leiterplatte CPU, Verbindung zum Netzteil
Appendix C: Circuit Diagram PCB CPU, Connection to Power Input



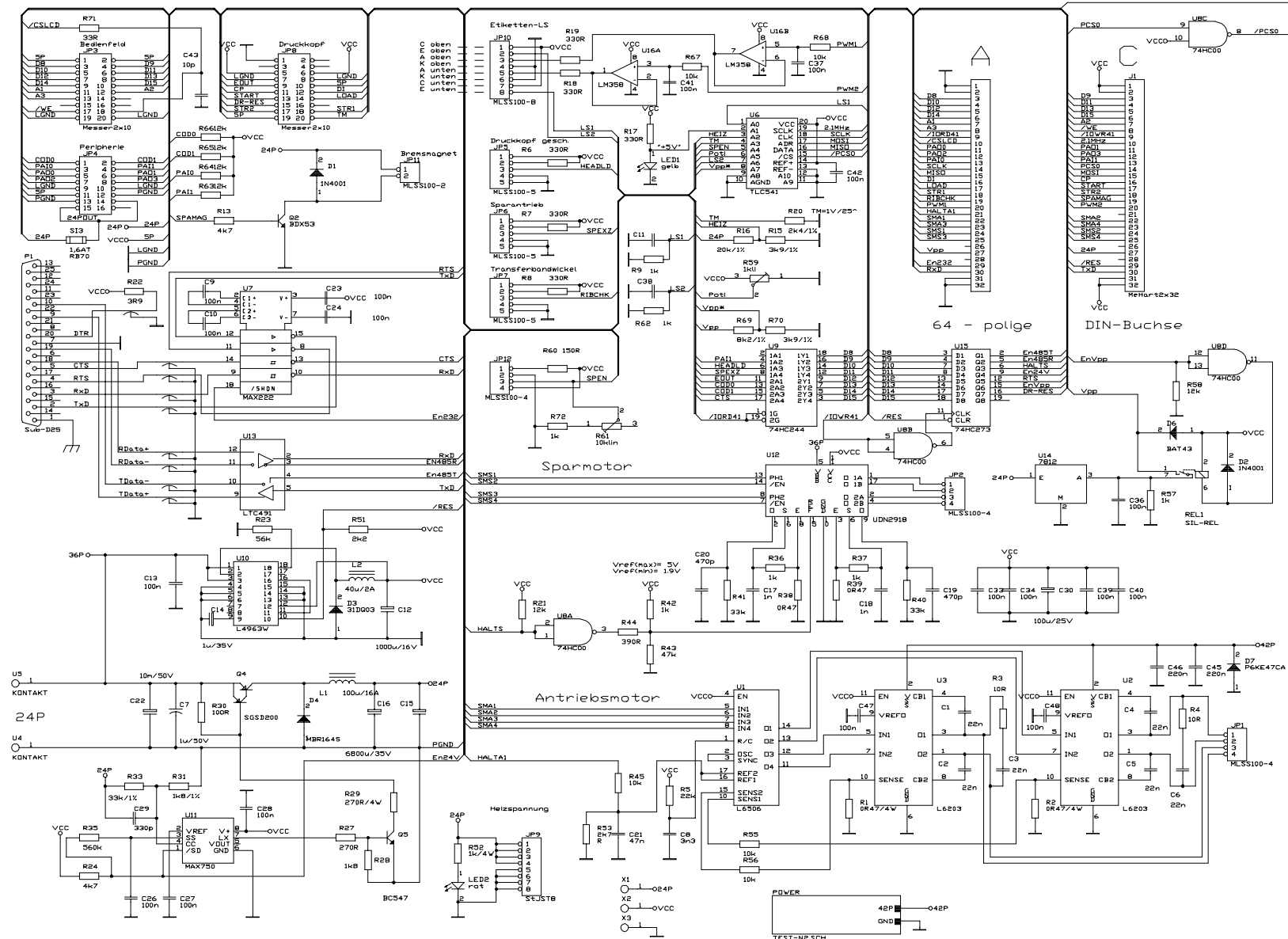
Anlage C: Stromlaufplan Leiterplatte CPU, Pufferung von Adress- und Datenbus
Appendix C: Circuit Diagram PCB CPU, buffering of adress- and databus



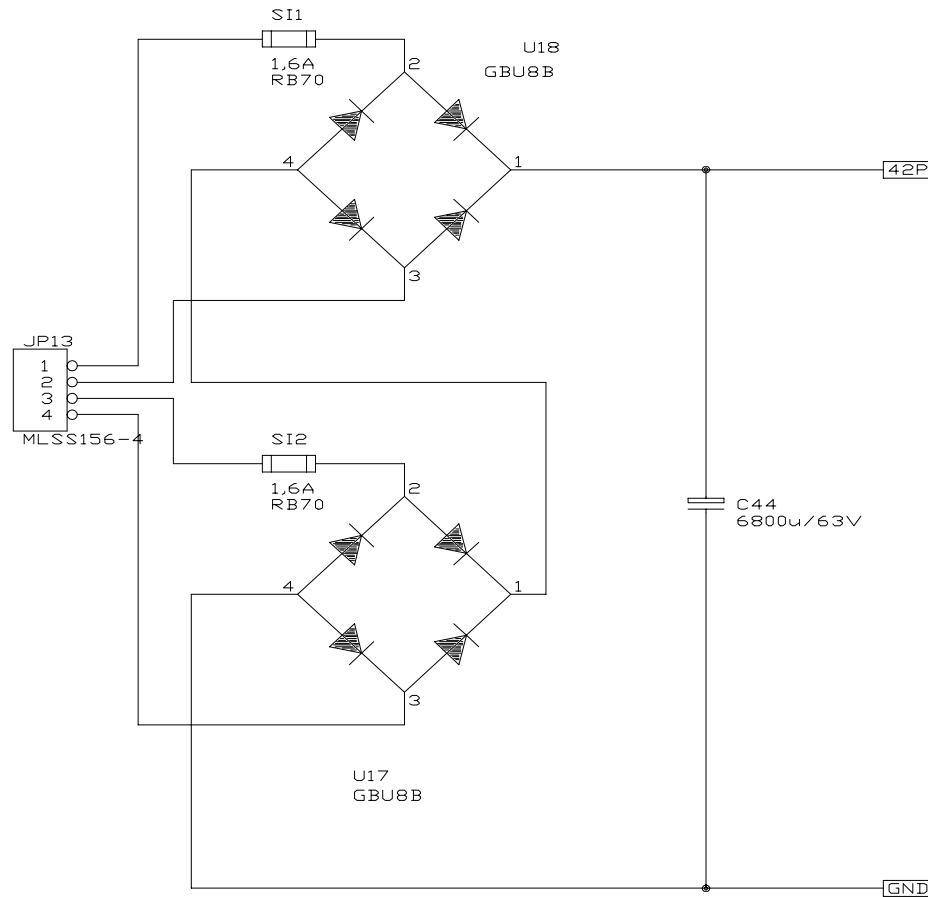
Anlage C: Stromlaufplan Leiterplatte CPU, Centronics Interface
Appendix C: Circuit Diagram PCB CPU, Centronics Interface



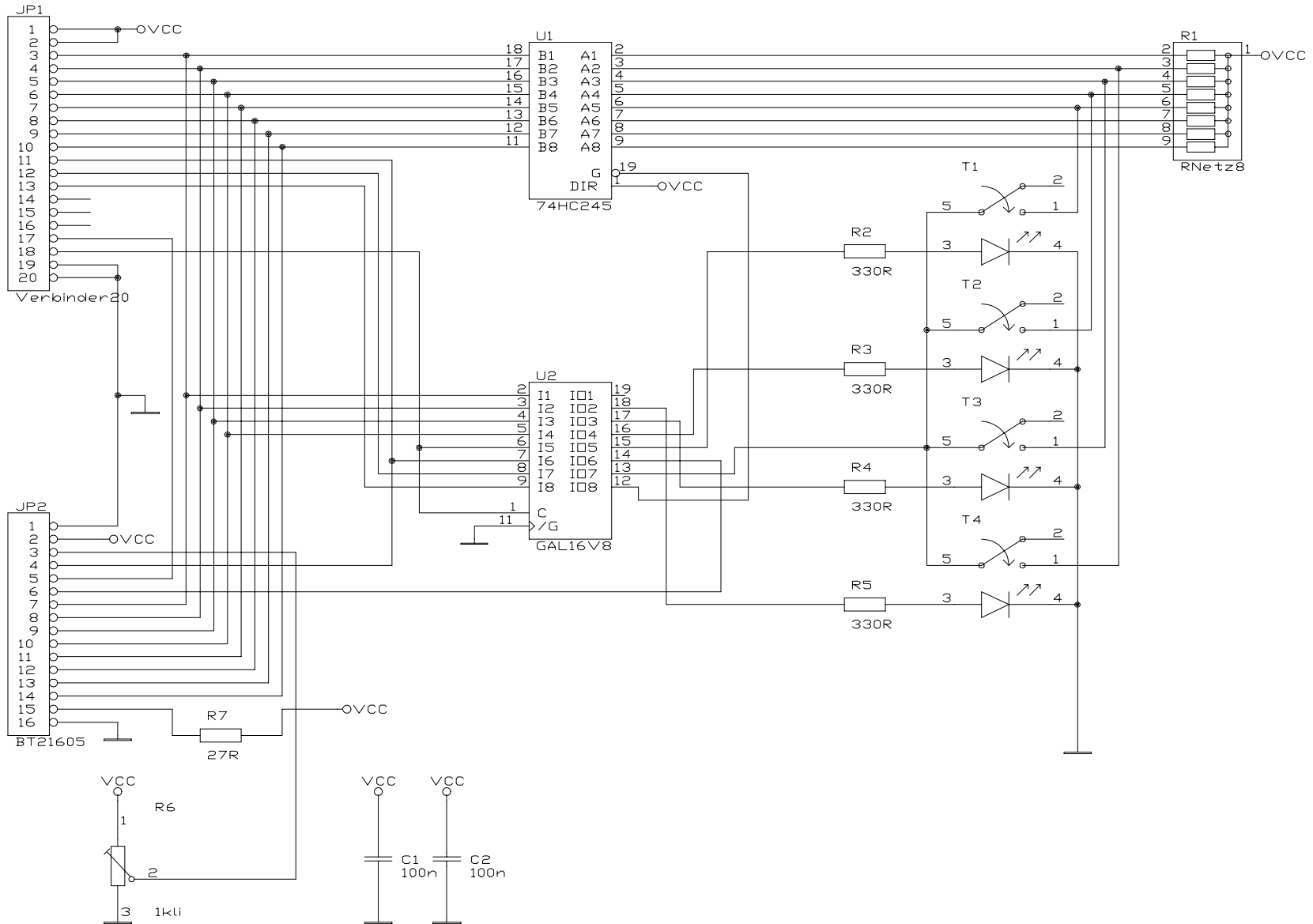
Anlage C: Stromlaufplan Leiterplatte Treiberelektronik
Appendix C: Circuit Diagram PCB Driver Electronics



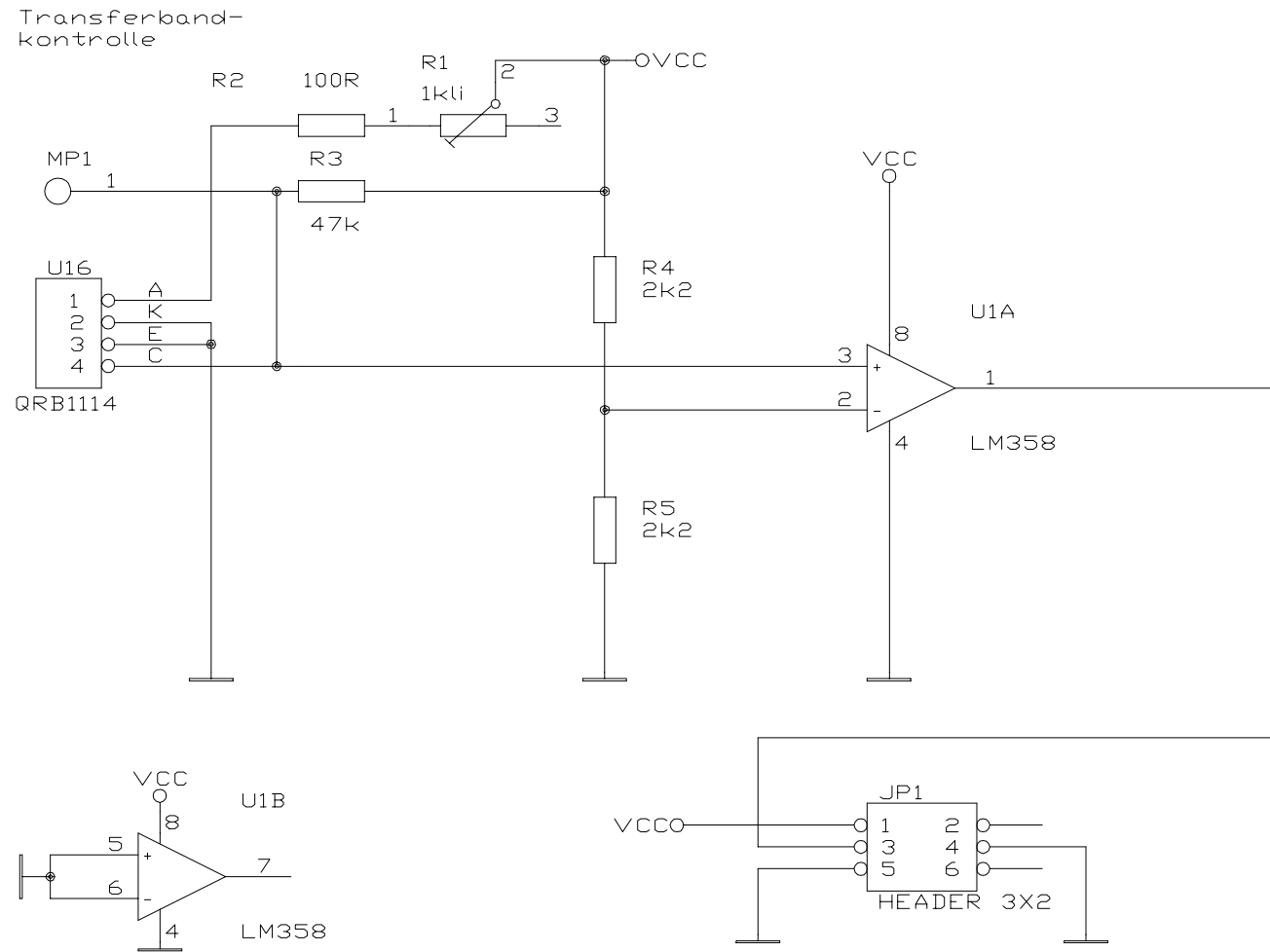
Anlage C: Stromlaufplan Leiterplatte Treiberelektronik, Stromversorgung
Appendix C: Circuit Diagram PCB Driver Electronics, Power Input Modul



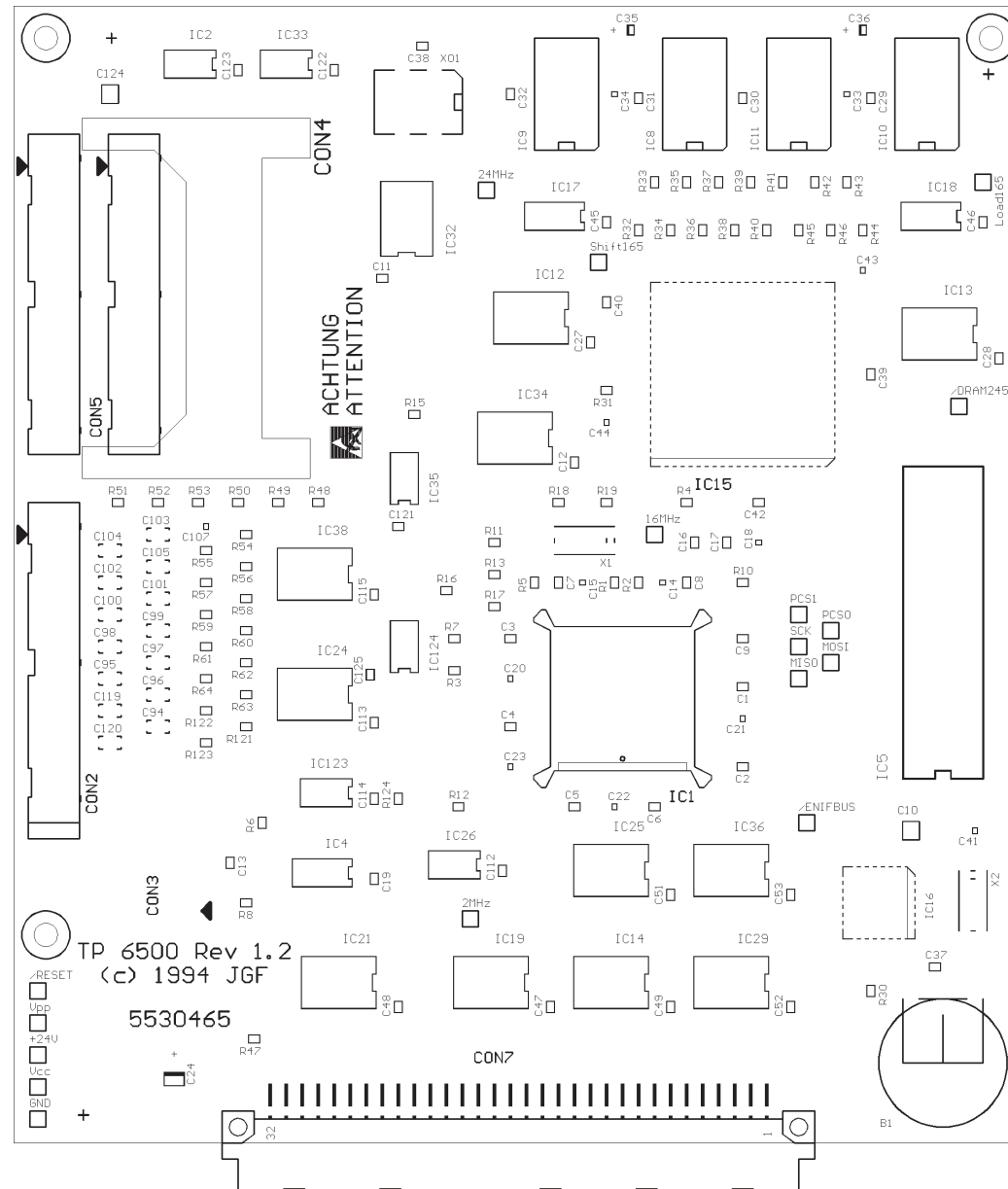
Anlage C: Stromlaufplan Leiterplatte Bedienfeld
Appendix C: Circuit Diagram PCB Control Panel



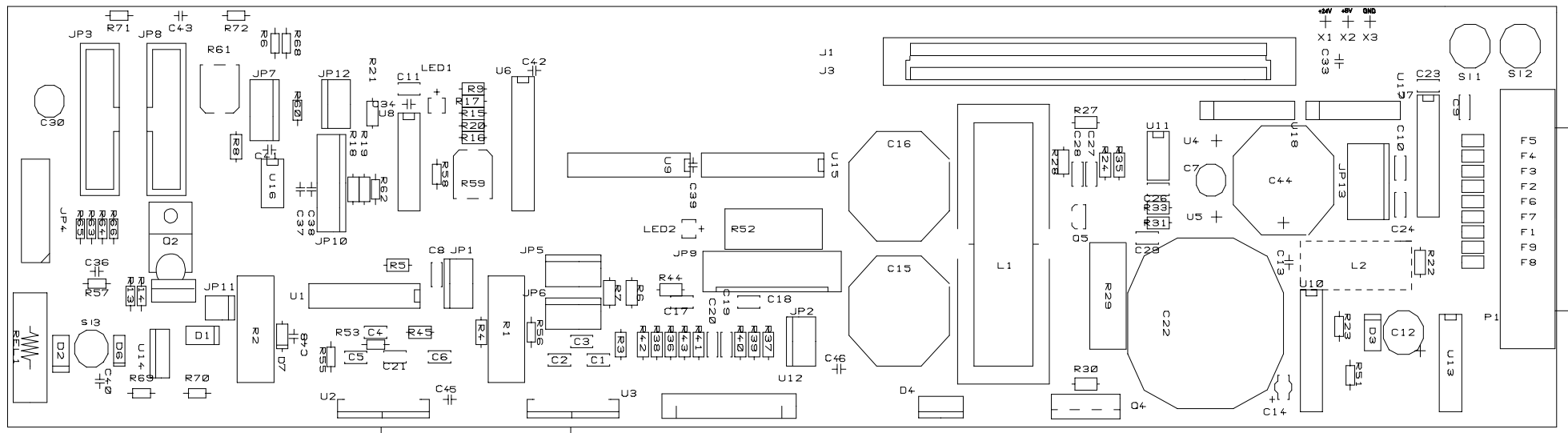
Anlage C: Stromlaufplan Leiterplatte Transfer
 Appendix C: Circuit Diagram PCB Transfer



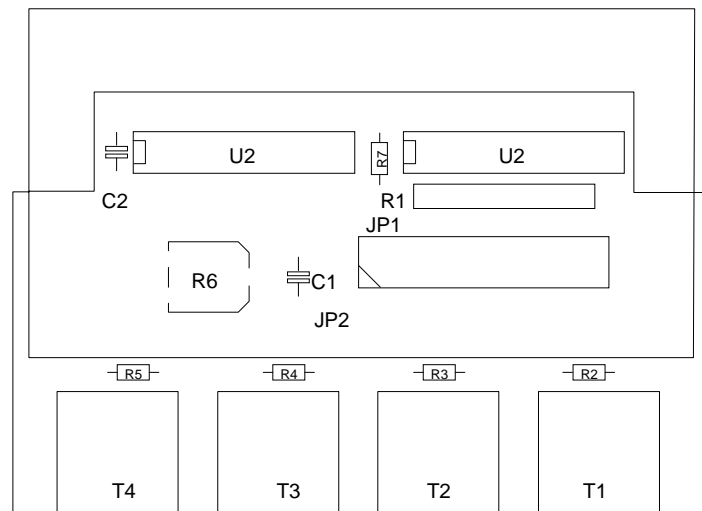
Anlage D: Bestückungsplan, Leiterplatte CPU
 Appendix D: Layout Diagram PCB CPU



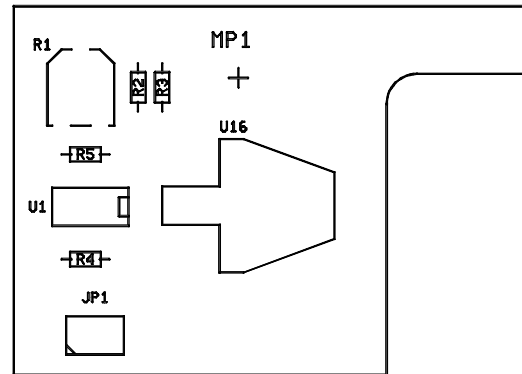
Anlage D: Bestückungsplan, Leiterplatte Treiberelektronik
Appendix D: Layout Diagram PCB Driver Electronics



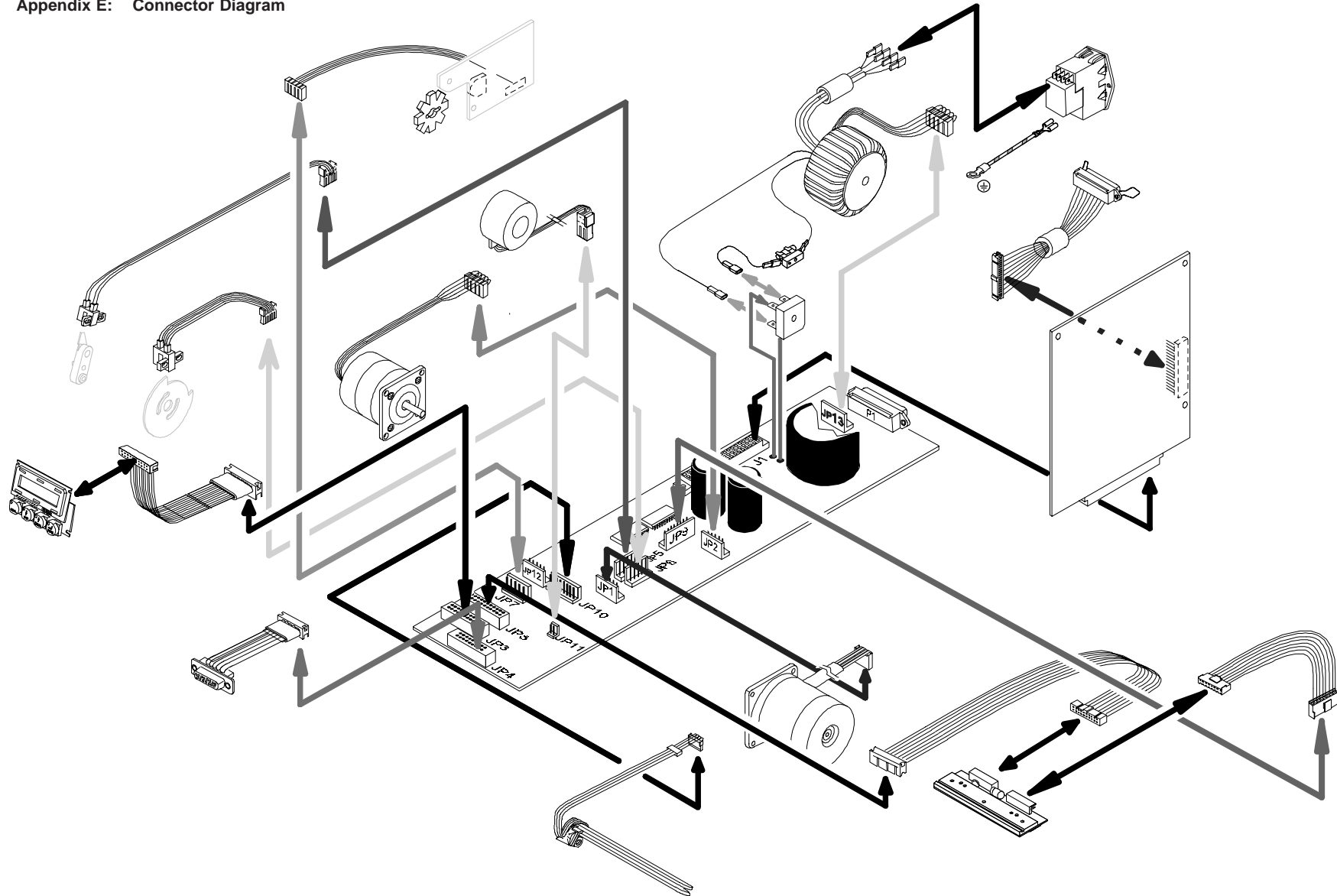
Anlage D: Bestückungsplan, Leiterplatte Bedienfeld
 Appendix D: Layout Diagram PCB Control Panel



Anlage D: Bestückungsplan, Leiterplatte Transfer
 Appendix D: Layout Diagram PCB Transfer



Anlage E: Steckerplan
Appendix E: Connector Diagram



Anlage F: Steckerbelegung

Appendix F: Pin Assignment

JP1, JP2 Schrittmotore			
PIN	Bezeichnung	Farbe	Funktion
1	PHA+	rt	Phase A (+)
2	PHA-	rt/ws	Phase A (-)
3	PHA+	gn	Phase B (+)
4	PHA-	gn/ws	Phase B (-)

JP1, JP2 Stepper Motors			
PIN	Name	Color	Function
1	PHA+	red	Phase A (+)
2	PHA-	red/white	Phase A (-)
3	PHA+	green	Phase B (+)
4	PHA-	green/white	Phase B (-)

JP3 Bedienfeldanschluß			
PIN	Bezeichnung	Richtung	Funktion
1	+5V		Logikspannung
2	+5V		Logikspannung
3	D8	Eingang	Datenbus
4	D9	Eingang	Datenbus
5	D10	Eingang	Datenbus
6	D11	Eingang	Datenbus
7	D12	Eingang	Datenbus
8	D13	Eingang	Datenbus
9	D14	Eingang	Datenbus
10	D15	Eingang	Datenbus
11	A0	Eingang	Adreßbit 0
12	A1	Eingang	Adreßbit 1
13	A2	Eingang	Adreßbit 2
14			
15			
16			
17	/WE	Eingang	Read/write-Signal
18	/CSLCD	Eingang	Enable-Signal "0"-selektiert
19	GND		Logikmasse

JP3 Connection Control Board			
PIN	Name	Direction	Function
1	+5V		Logic Voltage
2	+5V		Logic Voltage
3	D8	Input	Data Bus
4	D9	Input	Data Bus
5	D10	Input	Data Bus
6	D11	Input	Data Bus
7	D12	Input	Data Bus
8	D13	Input	Data Bus
9	D14	Input	Data Bus
10	D15	Input	Data Bus
11	A0	Input	Address Bit 0
12	A1	Input	Address Bit 1
13	A2	Input	Address Bit 2
14			
15			
16			
17	/WE	Input	Read/write-Signal
18	/CSLCD	Input	Enable-Signal "0"-select
19	GND		Logic Ground

Peripherieanschluß			
JP4: 16-pol. Buchsenleiste DIN 41651			
X1: Steckertyp 15-pol. SUB-D Buchsenstecker			
JP4 PIN	Bezeichnung	Funktion	X1 PIN
1	COD0	Codierbit 0	1
2	COD1	Codierbit 1	9
3	PAI0	Sensorbit 0	2
4	PAI1	Sensorbit 1	10
5	PAO0	Steuerbit 0	3
6	PAO1	Steuerbit 1	11
7	PAO2	Steuerbit 2	4
8	PAO3	Steuerbit 3	12
9	GND	Logikmasse	5
10	GND	Logikmasse	13
11	+5V	Logikspannung, $I_{\max} < 500\text{mA}$	6
12	PGND	Leistungsmasse	14
13	PGND	Leistungsmasse	7
14	+24V	für Leistungsstufen, $I_{\max} < 1,2\text{A}$	15
15	+24V	für Leistungsstufen, $I_{\max} < 1,2\text{A}$	8

Peripheral Port			
JP4: 16-Pin Port DIN 41651			
X1: Plug Type 15-Pin SUB-D Plug Connector			
JP4 PIN	Name	Function	X1 PIN
1	COD0	Code Bit 0	1
2	COD1	Code Bit 1	9
3	PAI0	Sensor Bit 0	2
4	PAI1	Sensor Bit 1	10
5	PAO0	Control Bit 0	3
6	PAO1	Control Bit 1	11
7	PAO2	Control Bit 2	4
8	PAO3	Control Bit 3	12
9	GND	Logic Ground	5
10	GND	Logic Ground	13
11	+5V	Logic Voltage, $I_{\max} < 500\text{mA}$	6
12	PGND	Power Ground	14
13	PGND	Power Ground	7
14	+24V	for Power Levels, $I_{\max} < 1,2\text{A}$	15
15	+24V	for Power Levels, $I_{\max} < 1,2\text{A}$	8

JP5 Sensor Druckkopfverriegelung			
PIN	Bezeichnung	Farbe	Funktion
1	+5V	ws	+5V
2	URV	rt	Anode LED
3	HEADLD	bl	Ausgang "0" Arbeitslage
4	GND	sw	Kathode LED
5	GND	gn	Logikmasse

JP5 Printhead Locking Sensor			
PIN	Name	Color	Function
1	+5V	white	+5V
2	URV	red	Anode LED
3	HEADLD	blue	Output "0" Working Position
4	GND	black	Cathode LED
5	GND	green	Logic Ground

JP6 Sensor Sparbetrieb			
PIN	Bezeichnung	Farbe	Funktion
1	+5V	ws	+5V
2	URV	rt	Anode LED
3	SPEXZ	bl	Ausgang "0" Arbeitslage
4	GND	sw	Kathode LED
5	GND	gn	Logikmasse

JP6 Ribbon Saver Sensor			
PIN	Name	Color	Function
1	+5V	white	+5V
2	URV	red	Anode LED
3	SPEXZ	blue	Output "0" Working Position
4	GND	black	Cathode LED
5	GND	green	Logic Ground

JP7 Transferbandsensor			
PIN	Bezeichnung	Farbe	Funktion
1	+5V	rt	+5V
2	nicht kontaktiert	ws	-
3	RIBCHK	ws	Ausgang "0" Arbeitslage
4	GND	sw	Kathode LED
5	GND	ws	Logikmasse

JP7 Transfer Ribbon Sensor			
PIN	Name	Color	Function
1	+5V	red	+5V
2	no contact	white	-
3	RIBCHK	white	Output "0" Working Position
4	GND	black	Cathode LED
5	GND	white	Logic Ground

JP8 Anschluß Thermodruckkopf Stecker A(Logik)			
PIN	Bezeichnung	Richtung	Funktion
1	GND		Logikmasse
2	n.c.		
3	n.c.		
4	n.c.		
5	+5V		Logikspannung
6	D11		Logikspannung
7	INC	Ausgang	Weiterschalten Energieniveau
8	SET	Ausgang	Einschalten aller Heizpunkte
9	E-OUT	Eingang	Fehlerausgang
10	OR-ON	Ausgang	Einschalten History-Level 2
11	CP	Ausgang	Schiebetakt für Daten
12	DI	Ausgang	Serielle Daten
13	START	Ausgang	Definiert Energielevel-Stufung
14	LOAD	Ausgang	Ladeimpuls für Zwischenregister
15	RESET	Ausgang	Löschen Zwischenregister
16	DO	Eingang	Ausgang des Schieberegisters
17	STR2	Ausgang	Enable Heiztreiber 641-1280
18	STR1	Ausgang	Enable Heiztreiber 1-640
19	TM	Eingang	Thermistor
20	TM	Eingang	Thermistor

JP8 Connection Thermal Printhead Plug A(Logic)			
PIN	Name	Direction	Function
1	GND		Logic Ground
2	n.c.		
3	n.c.		
4	n.c.		
5	+5V		Logic Voltage
6	D11		Logic Voltage
7	INC	Output	Transfer Power Level
8	SET	Output	Switching on all Heat Points
9	E-OUT	Input	Error Output
10	OR-ON	Output	Switching on History-Level 2
11	CP	Output	Data Shift Clock
12	DI	Output	Serial Data
13	START	Output	Specifying Power Level Graduation
14	LOAD	Output	Loading Pulse for Buffer Register
15	RESET	Output	Clear Buffer Register
16	DO	Input	Shift Register Output
17	STR2	Output	Enable Heat Driver 641-1280
18	STR1	Output	Enable Heat Driver 1-640
19	TM	Input	Thermistor
20	TM	Input	Thermistor

JP9 Anschluß Thermodruckkopf Stecker B (Stromversorgung)		
PIN	Bezeichnung	Funktion
1	+24V	Heizspannung
2	+24V	Heizspannung
3	+24V	Heizspannung
4	+24V	Heizspannung
5	PGND	Bezugspotential+24V
6	PGND	Bezugspotential+24V
7	PGND	Bezugspotential+24V
8	PGND	Bezugspotential+24V

JP9 Connection Thermal Printhead Plug B (Power Supply)		
PIN	Name	Function
1	+24V	Heat Voltage
2	+24V	Heat Voltage
3	+24V	Heat Voltage
4	+24V	Heat Voltage
5	PGND	Reference Potential +24V
6	PGND	Reference Potential +24V
7	PGND	Reference Potential +24V
8	PGND	Reference Potential +24V

JP10 Etikettenlichtschranke		
PIN		Funktion
1	oberes Element	Kollektor
2	oberes Element	Emitter
3	oberes Element	Anode 1
4	oberes Element	Kathode 1
5	unteres Element	Anode 2
6	unteres Element	Kathode 2
7	unteres Element	Kollektor
8	unteres Element	Emitter

JP10 Label Edge Sensor		
PIN		Function
1	upper Element	Collector
2	upper Element	Emitter
3	upper Element	Anode 1
4	upper Element	Cathode 1
5	lower Element	Anode 2
6	lower Element	Cathode 2
7	lower Element	Collector
8	lower Element	Emitter

JP11 Magnetbremse		
PIN	Bezeichnung	Funktion
1	MBR1	
2	MBR2	

JP11 Magnetic Brake		
PIN	Name	Function
1	MBR1	
2	MBR2	

JP12 Spendelichtschranke			
PIN	Bezeichnung	Farbe	Funktion
1	SPSAN	rt	Anode LED (über $R_v=150R$ an +5V)
2	SPSKA	sw	Kathode LED (GND)
3	SPSEMK	gn	Emitter (über 33k an GND, Ausg.)
4	SPSKO	ws	Kollektor (+5V)

JP12 Dispense Sensor			
PIN	Name	Color	Function
1	SPSAN	red	Anode LED (over $R_v=150R$ to +5V)
2	SPSKA	black	Cathode LED (GND)
3	SPSEMK	green	Emitter (over 33k to GND, Output)
4	SPSKO	white	Collector (+5V)

JP13 Betriebsspannung 2/3			
PIN	Bezeichnung	Richtung	Funktion
1	W11		Wicklung 1
2	W12		Wicklung 1
3	W21		Wicklung 2
4	W22		Wicklung 2

JP13 Operating Voltage 2/3			
PIN	Name	Direction	Function
1	W11		Winding 1
2	W12		Winding 1
3	W21		Winding 2
4	W22		Winding 2



Stichwortverzeichnis

A

Abreibblech 8
 Andrucksystem 8
 Anschlußbuchsen, Belegung 20
 Anschlußspannung überprüfen 13

B

Bedienfeld 61
 Bestückung Leiterplatte CPU D1
 Bestückung Leiterplatte Treiberelektronik D2

C

Centronics-Schnittstelle 23

D

Defaultwerte 27
 Display 7,61
 Druckkopf 8
 Druckkopf austauschen 36
 Druckkopf justieren 44
 Druckkopf-Testmuster 26
 Druckkopfabstimmung einstellen 46
 Druckkopfdruck einstellen 47
 Druckkopfverriegelung 8
 Druckwalze 8
 Druckwalze austauschen 40

E

Ersatzteilbestellung A1
 Ersatzteilliste A2-A10
 Etikettenlichtschanke 61
 Etikettenlichtschanke abgleichen 28,55
 Etikettenlichtschanke austauschen 42

F

Fehlersuche 56
 Firmware-EPROM 15,63
 Funktionsbeschreibung 61
 Funktionstasten mit LED 7

G

Gleichrichter 62

Index

C

Centronics interface 23
 Circuit diagrams C1-C12
 Cleaning, general 32
 Cleaning printhead 32
 Cleaning rollers 33
 Connecting voltage, checking 13
 Connector diagram E
 Control board 61
 Counter reset 27
 CPU PCB, replacing 43

D

Default 27
 Display 7,61

F

Firmware-EPROM 15,63
 Functional description 61
 Function keys with LED 7

I

Interface connecting cables 20
 Interfacing 7,20
 Internal setup 24
 Input voltage selector 7

L

Label edge sensor 61
 Label edge sensor, adjusting 28,55
 Label edge sensor, replacing 42
 Layout diagram CPU PBA D1
 Layout diagram driver electronics PBA D2

M

Maintenance 32
 Measuring points 64

O

Optional accessories 9



I

Internes Setup	24
Leiterplatte CPU austauschen	43
Leiterplatte Treiberelektronik	C9,D2
Leiterplatte Treiberelektronik austauschen	43
Lieferumfang	6

M

Meßpunkte	64
-----------	----

N

Netzanschlußbuchse	7
Netzeingang	62
Netzschalter	7

O

Optionen	9
----------	---

P

Papierlauf einstellen	48
PCMCIA-Karte	62
Peripherieanschluß	7

R

Reinigen allgemein	32
Reinigen Druckkopf	32
Reinigen Walzen	33
Reparaturzeit	35

S

Schnittstellen	7,20
Schnittstellenkabel	20
Schrittmotore	62
Selbsttest	13
Selbsttest, Erklärung	14
Sensor Druckkopflage	61
Sensor Stellung Sparexcenter	62
Sensoren	61
Serviceabteilung cab	3
Sicherheit beim Umgang mit Elektrizität	5
Sicherheitshinweise, allgemein	4
Spannungswähler	7
Spendelichtschanke	8,9
Spendelichtschanke abgleichen	55
Statusanzeige	18
Steckerbelegung	F1-F4
Steckerplan	E
Steuerelektronik	61
Stromlaufplan	C1-C12
Systemtest, komplett	25

P

Package contents	6
Paper supply, adjusting	48
PCB driver electronics, replacing	43
PCMCIA board	62
Peripheral port	7
Pin assignment	F1-F4
Port assignment	20
Power cord connection	7
Power input	62
Power switch	7
Present sensor	8,9
Present sensor, adjusting	55
Printer component location	7,8
Printer info display	18
Print roller	8
Print roller, replacing	40
Printhead	8
Printhead, aligning	44
Printhead locking	8
Printhead pressure, adjusting	47
Printhead, replacing	36
Printhead support, adjusting	46
Printhead test pattern	26

R

Rectifier	62
Repair time	35
Rewind assist roller	8
Rewind guide plate	8

S

Safe handling of electricity	5
Safety instructions general	4
Self test	13
Self test explanation	14
Sensor, printhead position	61
Sensor, ribbon safer position	62
Sensors	61
Service cab/Tharo	3
Spare parts list	A2-A10
Spare parts order	A1
Status display	18
Stepper motors	62
System test, complete	25

T

Tear plate	8
Technical specifications	10
Transfer ribbon sensor	54
Transfer ribbon supply, aligning	49
Transfer ribbon shield	7
Troubleshooting	56



T

Technische Daten	10
Teile des Etikettendruckers	7,8
Transferbandlauf justieren	49
Transferbandumlenkblech	7
Transferbandlichtschranke	54

U

Umlenkblech	8
Umlenkwalze	8

W

Wartung	32
---------	----

Z

Zähler zurücksetzen	27
---------------------	----